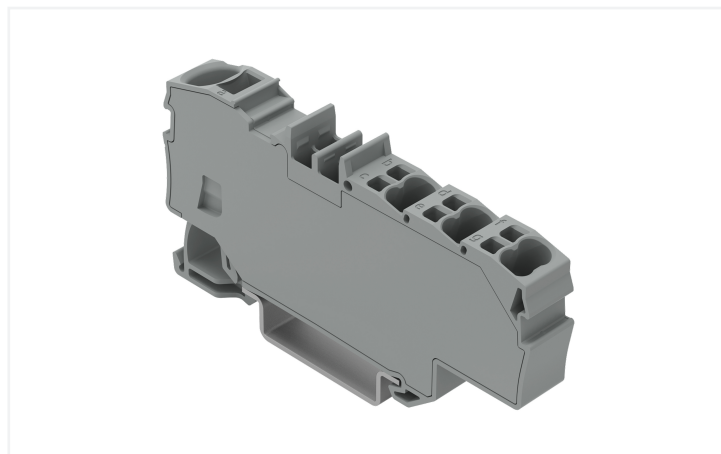
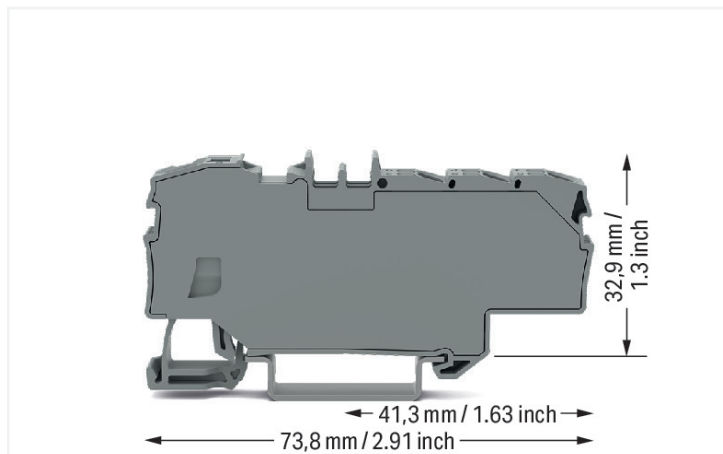


## Fiche technique | Référence: 2006-8031

Borne de distribution; avec ouverture de manipulation; 1 x 6 mm<sup>2</sup> / 6 x 1,5 mm<sup>2</sup>; avec plaque d'extrémité intégrée; Marquage latéral et central; Pour rail 35 x 15 et 35 x 7,5; Push-in CAGE CLAMP®; 6,00 mm<sup>2</sup>; gris

<https://www.wago.com/2006-8031>



Couleur: ■ gris



Borne de distribution sérieu00a02006, gris

Avec cette borne de distribution, portant le numéro d'article 2006-8031, l'objectif principal est de mettre en place une installation électrique sans faille. Les bornes de distribution offrent une solution compacte pour la réalisation de distributions de potentiel avec une seule borne. Grâce à leur design ingénieux, il est possible de connecter des conducteurs de plus gros calibres d'un côté et plusieurs conducteurs de plus petits calibres de l'autre. Elles sont adaptées à la distribution comme à la collecte de potentiels. Une longueur de dénudage de 13 u00a00a0à u00a00a015 u00a00a0mm u00a00a0 est nécessaire pour le raccordement du conducteur de cette borne de distribution. Ce produit utilise la technologie Push-in CAGE CLAMP® et Push-in CAGE CLAMP®. Push-in CAGE CLAMP® est une technologie de connexion universelle pour tous types de conducteurs avec l'avantage supplémentaire du branchement direct : Push-in. Les conducteurs monobrins ou fins avec embout d'extrémité peuvent être branchés directement sans outil. Un prétraitement des conducteurs, par exemple par le sertissage d'embouts, n'est pas nécessaire. Selon le type de câble, cette borne de distribution est adaptée aux sections de conducteur allant de 0.5 mm<sup>2</sup> à 10 mm<sup>2</sup> d'un côté et aux sections de conducteur de 0.25 mm<sup>2</sup> à 2.5 mm<sup>2</sup> de l'autre. Pour ces bornes de passage, l'actionnement s'effectue par outil de manipulation. Les bornes sur rail TOPJOB® S de WAGO proposent dans diverses applications industrielles et dans les installations de bâtiment modernes une connexion électrique fiable. Elles permettent un câblage rapide grâce à l'insertion directe de conducteurs rigides, semi-rigides et souples avec embouts d'extrémité.

### Données électriques

Données de référence selon	IEC/EN 60664-1		
Catégorie de surtension	III	III	II
Degré de pollution	3	2	2
Tension de référence	800 V	-	-
Tension assignée de tenue aux chocs	8 kV	-	-
Courant de référence	41 A	-	-
Courant pour une section du conducteur (max.) mm <sup>2</sup>	57 A	-	-

Puissance dissipée	
Puissance dissipée, par pôle (Potentiel)	1.3112 W
Courant de référence I <sub>N</sub> pour l'indication de la puissance dissipée	41 A
Valeur de résistance pour l'indication de la puissance dissipée en fonction du courant	0.00078 Ω

## Données de raccordement

Points de serrage	7
Nombre total des potentiels	1
nombre des niveaux	1

### Connexion 1

Type de connexion	Entrée
Technique de connexion	Push-in CAGE CLAMP®
Nombre de points de connexion	1
Type d'actionnement	Outil de manipulation
Matière plastique conducteur raccordable	Cuivre
Section nominale	6 mm <sup>2</sup>
Conducteur rigide	0,5 ... 10 mm <sup>2</sup> / 20 ... 8 AWG
Conducteur rigide ; enfichage direct	2,5 ... 10 mm <sup>2</sup> / 14 ... 8 AWG
Conducteur souple	0,5 ... 10 mm <sup>2</sup> / 20 ... 8 AWG
Conducteurs souples ; avec embout d'extrémité isolé	0,5 ... 6 mm <sup>2</sup> / 20 ... 10 AWG
Conducteur souple ; avec embout d'extrémité, directement enfichable	2,5 ... 6 mm <sup>2</sup> / 16 ... 10 AWG
Remarque (Section de conducteur)	En fonction de la nature du conducteur, un conducteur de section inférieure peut également être insérable directement.
Longueur de dénudage	13 ... 15 mm / 0.51 ... 0.59 inch
Sens du câblage	Câblage frontal

### Connexion 2

Type de connexion	Sortie
Technique de connexion	Push-in CAGE CLAMP®
Nombre de points de connexion 2	6
Section nominale 2	1,5 mm <sup>2</sup>
Conducteur rigide 2	0,25 ... 2,5 mm <sup>2</sup> / 22 ... 14 AWG
Conducteur rigide, enfichage direct 2	0,75 ... 2,5 mm <sup>2</sup> / 18 ... 14 AWG
Conducteur souple 2	0,25 ... 2,5 mm <sup>2</sup> / 22 ... 14 AWG
Conducteurs souples ; avec embout d'extrémité isolé 2	0,25 ... 1,5 mm <sup>2</sup> / 22 ... 16 AWG
Conducteur souple ; avec embout d'extrémité ; directement enfichable ; 2	0,75 ... 1,5 mm <sup>2</sup> / 18 ... 16 AWG
Longueur de dénudage 2	9 ... 11 mm / 0.35 ... 0.43 inch

## Données géométriques

Largeur	9 mm / 0.354 inch
Hauteur	73,8 mm / 2.905 inch
Prof. à partir du niveau supérieur du rail	32,9 mm / 1.295 inch

## Données mécaniques

Type de montage	Rail 35
Niveau de repérage	Repérage central/latéral

## Données du matériau

Remarque Données du matériau	<a href="#">Vous trouverez ici des informations sur les spécifications de matériel</a>
Couleur	gris
Groupe du matériau isolant	I
Matière isolante Boîtier principal	Polyamide (PA66)
Classe d'inflammabilité selon UL94	V0
Matériau des ressorts de serrage	Ressort en acier Chrome-Nickel (CrNi)
Charge calorifique	0,32 MJ
Poids	16,2 g

## Conditions d'environnement

Température d'utilisation	-35 ... +85 °C
Température d'utilisation continue	-60 ... +105 °C

## Données commerciales

Unité d'emb. (SUE)	12 pce(s)
Type d'emballage	Carton
Pays d'origine	DE
GTIN	4066966185751
Numéro du tarif douanier	85369010000

## Product classification

UNSPSC	39121410
ETIM 9.0	EC000897
ETIM 8.0	EC000897
ECCN	NO US CLASSIFICATION

## Conformité environnementale du produit

État de conformité RoHS	Compliant, No Exemption
-------------------------	-------------------------

## Approbations / certificats

## Homologations générales



Homologation	Norme	Nom du certificat
CCA DEKRA Certification B.V.	EN 60947	71-122840 REV.1
CCA DEKRA Certification B.V.	EN 60947	NTR NL 7925/1
CSA CSA Group	C22.2 No. 158	1543858
UR Underwriters Laboratories Inc.	UL 1059	E45172

## Déclarations de conformité et de fabricant

Homologation	Norme	Nom du certificat
EU-Declaration of Conformity WAGO GmbH & Co. KG	-	-
UK-Declaration of Conformity WAGO GmbH & Co. KG	-	-

## Homologations pour milieux à risque d'explosion



Homologation	Norme	Nom du certificat
AEx Underwriters Laboratories Inc.	UL 60079	E 185892 (AEx eb IIC Gb, Ex eb IIC Gb)
CCCEX CQST/CNEEx	GB/T 3836.3	2020312313000231

## Téléchargements

## Conformité environnementale du produit

## Recherche de conformité

Environmental Product  
Compliance 2006-8031



## Documentation

## Texte complémentaire

2006-8031	xml 6.12 KB	
2006-8031	docx 26.33 KB	

## Données CAD/CAE

## Données CAD

2D/3D Models  
2006-8031



## Données CAE

EPLAN Data Portal  
2006-8031



## 1 Produits correspondants

## 1.1 Accessoires en option

## 1.1.1 Bornes

## 1.1.1.1 Borne de passage

**Réf.: 2001-1301**

Borne de passage pour 3 conducteurs;  
1,5 mm<sup>2</sup>; pour applications Ex e II; Mar-  
quage latéral et central; Pour rail 35 x 15  
et 35 x 7,5; Push-in CAGE CLAMP®; 1,50  
mm<sup>2</sup>; gris

**Réf.: 2001-1401**

Borne de passage pour 4 conducteurs;  
1,5 mm<sup>2</sup>; pour applications Ex e II; Mar-  
quage latéral et central; Pour rail 35 x 15  
et 35 x 7,5; Push-in CAGE CLAMP®; 1,50  
mm<sup>2</sup>; gris

## 1.1.2 Butée d'arrêt sans vis

### 1.1.2.1 Matériel de montage



**Réf.: 249-117**

Butée d'arrêt sans vis; Largeur 10 mm;  
Pour rail 35 x 15 et 35 x 7,5; gris



**Réf.: 249-116**

Butée d'arrêt sans vis; Largeur 6 mm; Pour  
rail 35 x 15 et 35 x 7,5; gris

## 1.1.3 Contact de pontage

### 1.1.3.1 Contact de pontage



**Réf.: 2001-402**

Contact de pontage; 2 raccords; isolé;  
gris clair



**Réf.: 2001-403**

Contact de pontage; 3 raccords; isolé;  
gris clair



**Réf.: 2001-404**

Contact de pontage; 4 raccords; isolé;  
gris clair



**Réf.: 2001-405**

Contact de pontage; 5 raccords; isolé;  
gris clair

## 1.1.4 Montage

### 1.1.4.1 Capot de protection



**Réf.: 709-156**

Profil de recouvrement; typ. 3; approprié  
au support pour capot type 3; longueur 1  
m; transparent

### 1.1.4.2 Support de capot de protection



**Réf.: 709-169**

porteur du profil de recouvrement; typ. 3;  
avec vis de verrouillage et de fixation et  
avec boulon; pour bornes sur rail série 279  
jusqu'à 282, 880; pour Mini-bornes sur rail,  
série 264; pour bornes pour capteurs et  
actionneurs, série 270; gris

## 1.1.5 Outil

### 1.1.5.1 Outil de manipulation



**Réf.: 210-719**

Outil de manipulation; Lame 2,5 x 0,4 mm;  
avec tige partiellement isolée



**Réf.: 210-721**

Outil de manipulation; Lame 5,5 x 0,8 mm;  
avec tige partiellement isolée; multicolore

## 1.1.6 Rail

### 1.1.6.1 Matériel de montage



**Réf.: 210-114**

Rail acier; 35 x 15; épaisseur 1,5 mm; longueur 2 m; non perforé; d'après EN 60715; couleurs argent



**Réf.: 210-197**

Rail acier; 35 x 15; épaisseur 1,5 mm; longueur 2 m; perforé; d'après EN 60715; couleurs argent



**Réf.: 210-118**

Rail acier; 35 x 15; épaisseur 2,3 mm; longueur 2 m; non perforé; d'après EN 60715; couleurs argent



**Réf.: 210-113**

Rail acier; 35 x 7,5; épaisseur 1 mm; longueur 2 m; non perforé; d'après EN 60715; couleurs argent



**Réf.: 210-115**

Rail acier; 35 x 7,5; épaisseur 1 mm; longueur 2 m; perforé; d'après EN 60715; Largeur de trou 18 mm; pas des trous 25 mm; couleurs argent



**Réf.: 210-112**

Rail acier; 35 x 7,5; épaisseur 1 mm; longueur 2 m; perforé; d'après EN 60715; Largeur de trou 25 mm; pas des trous 36 mm; couleurs argent



**Réf.: 210-196**

Rail aluminium; 35 x 8,2; épaisseur 1,6 mm; longueur 2 m; non perforé; d'après EN 60715; couleurs argent



**Réf.: 210-198**

Rail en cuivre; 35 x 15; épaisseur 2,3 mm; longueur 2 m; non perforé; d'après EN 60715; couleurs cuivre

## 1.1.7 Repérage

### 1.1.7.1 Adaptateur de repérage



**Réf.: 2009-198**

Adaptateur; gris

### 1.1.7.2 Bande de repérage



**Réf.: 2009-110**

Bandes de marquage; pour Smart Printer; sur rouleau; non extensible; vierge; encliquetable; blanc

### 1.1.7.3 Étiquette de marquage



**Réf.: 248-501**

Carte de repérage mini WSB; en carte; non extensible; vierge; encliquetable; blanc



**Réf.: 248-501/000-006**

Carte de repérage mini WSB; en carte; non extensible; vierge; encliquetable; bleu



**Réf.: 248-501/000-007**

Carte de repérage mini WSB; en carte; non extensible; vierge; encliquetable; gris



**Réf.: 248-501/000-002**

Carte de repérage mini WSB; en carte; non extensible; vierge; encliquetable; jaune



**Réf.: 248-501/000-012**

Carte de repérage mini WSB; en carte; non extensible; vierge; encliquetable; orange



**Réf.: 248-501/000-005**

Carte de repérage mini WSB; en carte; non extensible; vierge; encliquetable; rouge



**Réf.: 248-501/000-023**

Carte de repérage mini WSB; en carte; non extensible; vierge; encliquetable; vert



**Réf.: 248-501/000-017**

Carte de repérage mini WSB; en carte; non extensible; vierge; encliquetable; vert clair



**Réf.: 248-501/000-024**

Carte de repérage mini WSB; en carte; non extensible; vierge; encliquetable; violet



**Réf.: 793-5501**

Carte de repérage WMB; en carte; largeur des bornes 5 - 17,5 mm; extensible 5 - 5,2 MM; vierge; encliquetable; blanc



**Réf.: 793-5501/000-006**

Carte de repérage WMB; en carte; largeur des bornes 5 - 17,5 mm; extensible 5 - 5,2 MM; vierge; encliquetable; bleu



**Réf.: 793-5501/000-007**

Carte de repérage WMB; en carte; largeur des bornes 5 - 17,5 mm; extensible 5 - 5,2 MM; vierge; encliquetable; gris



**Réf.: 793-5501/000-002**

Carte de repérage WMB; en carte; largeur des bornes 5 - 17,5 mm; extensible 5 - 5,2 MM; vierge; encliquetable; jaune



**Réf.: 793-5501/000-012**

Carte de repérage WMB; en carte; largeur des bornes 5 - 17,5 mm; extensible 5 - 5,2 MM; vierge; encliquetable; orange



**Réf.: 793-5501/000-005**

Carte de repérage WMB; en carte; largeur des bornes 5 - 17,5 mm; extensible 5 - 5,2 MM; vierge; encliquetable; rouge



**Réf.: 793-5501/000-023**

Carte de repérage WMB; en carte; largeur des bornes 5 - 17,5 mm; extensible 5 - 5,2 MM; vierge; encliquetable; vert

### 1.1.7.3 Étiquette de marquage



Réf.: 793-5501/000-017

Carte de repérage WMB; en carte; largeur des bornes 5 - 17,5 mm; extensible 5 - 5,2 MM; vierge; encliquetable; vert clair

Réf.: 793-5501/000-024

Carte de repérage WMB; en carte; largeur des bornes 5 - 17,5 mm; extensible 5 - 5,2 MM; vierge; encliquetable; violet

Réf.: 793-501

Carte de repérage WMB; en carte; non extensible; vierge; encliquetable; blanc

Réf.: 793-501/000-006

Carte de repérage WMB; en carte; non extensible; vierge; encliquetable; bleu



Réf.: 793-501/000-007

Carte de repérage WMB; en carte; non extensible; vierge; encliquetable; gris

Réf.: 793-501/000-002

Carte de repérage WMB; en carte; non extensible; vierge; encliquetable; jaune

Réf.: 793-501/000-012

Carte de repérage WMB; en carte; non extensible; vierge; encliquetable; orange

Réf.: 793-501/000-005

Carte de repérage WMB; en carte; non extensible; vierge; encliquetable; rouge



Réf.: 793-501/000-023

Carte de repérage WMB; en carte; non extensible; vierge; encliquetable; vert

Réf.: 793-501/000-017

Carte de repérage WMB; en carte; non extensible; vierge; encliquetable; vert clair

Réf.: 793-501/000-024

Carte de repérage WMB; en carte; non extensible; vierge; encliquetable; violet

Réf.: 2009-145

Mini-WSB Inline; pour Smart Printer; 1700 pièces sur rouleau; extensible 5 - 5,2 MM; vierge; encliquetable; blanc



Réf.: 2009-145/000-006

Mini-WSB Inline; pour Smart Printer; 1700 pièces sur rouleau; extensible 5 - 5,2 MM; vierge; encliquetable; bleu

Réf.: 2009-145/000-007

Mini-WSB Inline; pour Smart Printer; 1700 pièces sur rouleau; extensible 5 - 5,2 MM; vierge; encliquetable; gris

Réf.: 2009-145/000-002

Mini-WSB Inline; pour Smart Printer; 1700 pièces sur rouleau; extensible 5 - 5,2 MM; vierge; encliquetable; jaune

Réf.: 2009-145/000-012

Mini-WSB Inline; pour Smart Printer; 1700 pièces sur rouleau; extensible 5 - 5,2 MM; vierge; encliquetable; orange



Réf.: 2009-145/000-005

Mini-WSB Inline; pour Smart Printer; 1700 pièces sur rouleau; extensible 5 - 5,2 MM; vierge; encliquetable; rouge

Réf.: 2009-145/000-023

Mini-WSB Inline; pour Smart Printer; 1700 pièces sur rouleau; extensible 5 - 5,2 MM; vierge; encliquetable; vert

Réf.: 2009-145/000-024

Mini-WSB Inline; pour Smart Printer; 1700 pièces sur rouleau; extensible 5 - 5,2 MM; vierge; encliquetable; violet

Réf.: 2009-115

WMB-Inline; pour Smart Printer; 1500 pièces sur rouleau; extensible 5 - 5,2 MM; vierge; encliquetable; blanc



Réf.: 2009-115/000-006

WMB-Inline; pour Smart Printer; 1500 pièces sur rouleau; extensible 5 - 5,2 MM; vierge; encliquetable; bleu

Réf.: 2009-115/000-007

WMB-Inline; pour Smart Printer; 1500 pièces sur rouleau; extensible 5 - 5,2 MM; vierge; encliquetable; gris

Réf.: 2009-115/000-002

WMB-Inline; pour Smart Printer; 1500 pièces sur rouleau; extensible 5 - 5,2 MM; vierge; encliquetable; jaune

Réf.: 2009-115/000-012

WMB-Inline; pour Smart Printer; 1500 pièces sur rouleau; extensible 5 - 5,2 MM; vierge; encliquetable; orange



Réf.: 2009-115/000-023

WMB-Inline; pour Smart Printer; 1500 pièces sur rouleau; extensible 5 - 5,2 MM; vierge; encliquetable; vert

Réf.: 2009-115/000-017

WMB-Inline; pour Smart Printer; 1500 pièces sur rouleau; extensible 5 - 5,2 MM; vierge; encliquetable; vert clair

Réf.: 2009-115/000-024

WMB-Inline; pour Smart Printer; 1500 pièces sur rouleau; extensible 5 - 5,2 MM; vierge; encliquetable; violet

### 1.1.7.4 Porte-étiquettes de groupe



Réf.: 2009-191

Porte-étiquettes de groupe; gris

Réf.: 2009-192

Porte-étiquettes de groupe; gris

Réf.: 2009-193

Porte-étiquettes de groupe; gris

### 1.1.8 Tester et mesurer

#### 1.1.8.1 Accessoire de test



Réf.: 2009-174

Adaptateur de test; pour fiche de test Ø 4 mm; pour tester les bornes sur rail TOP-JOB®S; gris

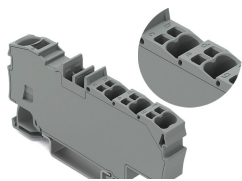
Réf.: 210-136

Fiche de contrôle; Ø 2 mm; avec câble de longueur 500 mm; rouge

Réf.: 2009-182

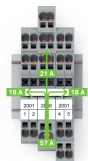
Prise de test; pour max. 2,5 mm²; pour le raccordement sans outil des conducteurs de contrôle individuels de 0,08; gris

## Indications de manipulation



A clear marking of clamping units is molded in.

## Application



Commoning options for the 2006 Series Distribution Terminal Blocks and 2001 Series Terminal Blocks using 2001 Series Jumpers

**Note:**

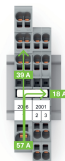
The total current of the outgoing circuits must not exceed the nominal current of the push-in type jumper bar.



Commoning options for the 2006 Series Distribution Terminal Blocks and 2001 Series Terminal Blocks using 2001 Series Jumpers

**Note:**

The total current of the outgoing circuits must not exceed the nominal current of the push-in type jumper bar.



Commoning options for the 2006 Series Distribution Terminal Blocks and 2001 Series Terminal Blocks using 2001 Series Jumpers

**Note:**

The total current of the outgoing circuits must not exceed the nominal current of the push-in type jumper bar.