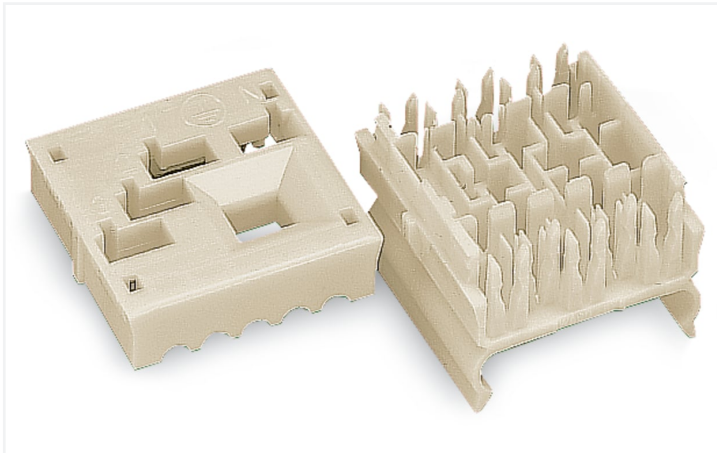


Fiche technique | Référence: 267-140

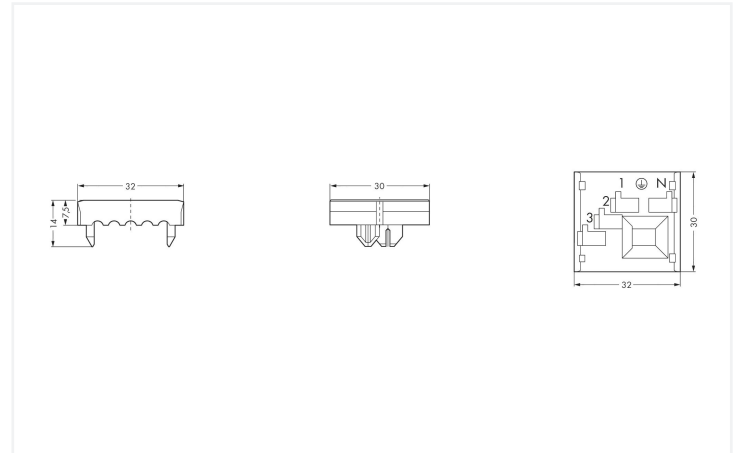
Support pour conduct., partie supérieure; sans contact de mise à la terre; 5 pôles;
2,50 mm²; blanc

<https://www.wago.com/267-140>

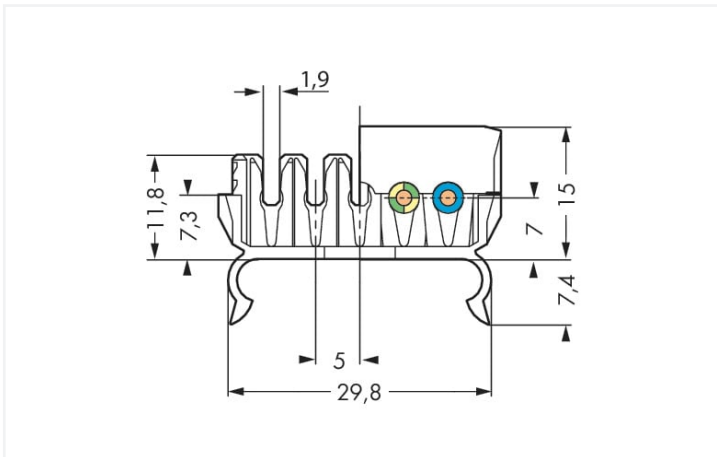


Couleur: ■ blanc

Identique à la figure



Dimensions en mm



Dimensions en mm

Porte conducteurs série 00a0267, blanc

Le porte conducteurs au numéro d'article 267-140, offre une installation électrique impeccable. Ce porte conducteurs nécessite une longueur de dénudage entre 16 à 18 mm pour le raccordement au conducteur. La surface des contacts est constituée d'Étain.

Données électriques

Données de référence selon	IEC/EN 60664-1		
Overvoltage category	III	III	II
Pollution degree	3	2	2
Tension de référence	-	500 V	-
Tension assignée de tenue aux chocs	-	4 kV	-
Courant de référence	-	-	-

Données de raccordement

Nombre de types de connexion	1	Connexion 1	
		Longueur de dénudage	16 ... 18 mm / 0.63 ... 0.71 inch
		Nombre de pôles	5

Données géométriques

Largeur	30 mm / 1.181 inch
Hauteur utile	14 mm / 0.551 inch
Profondeur	32 mm / 1.26 inch

Données du matériau

Remarque Données du matériau	Vous trouverez ici des informations sur les spécifications de matériel
Couleur	blanc
Groupe du matériau isolant	I
Matière isolante Boîtier principal	Polyamide (PA66)
Classe d'inflammabilité selon UL94	V2
Matériau des ressorts de serrage	Ressort en acier Chrome-Nickel (CrNi)
Matériau du contact	Cuivre électrolytique (E _{Cu})
Surface du contact	Étain
Charge calorifique	0,102 MJ
Poids	3,6 g

Conditions d'environnement

Température d'utilisation	-35 ... +85 °C
Température d'utilisation continue	-60 ... +105 °C
Résistance à la température	105 °C

Données commerciales

Product Group	8 (Bornes pour appareils et luminaires)
eCl@ss 10.0	27-44-03-14
eCl@ss 9.0	27-44-03-14
ETIM 9.0	EC002560
ETIM 8.0	EC000458
Unité d'emb. (SUE)	500 pce(s)
Type d'emballage	Sacs
Pays d'origine	DE
GTIN	4017332145039
Numéro du tarif douanier	85369010000

Conformité environnementale du produit

État de conformité RoHS	Compliant, No Exemption
-------------------------	-------------------------

Approbations / certificats

Homologations générales



Homologation	Norme	Nom du certificat
UL UL International Germany GmbH	UL 1977	E45171
VDE VDE Prüf- und Zertifizie- rungsinstitut	EN 61984	40032309

Téléchargements

Conformité environnementale du produit

Recherche de conformité

Environmental Product
Compliance 267-140

Documentation

Informations complémentaires

Technical Section

03.04.2019

pdf

2027.26 KB



Données CAD/CAE

Données CAD

2D/3D Models 267-140



Données CAE

EPLAN Data Portal
267-140

ZUKEN Portal 267-140

