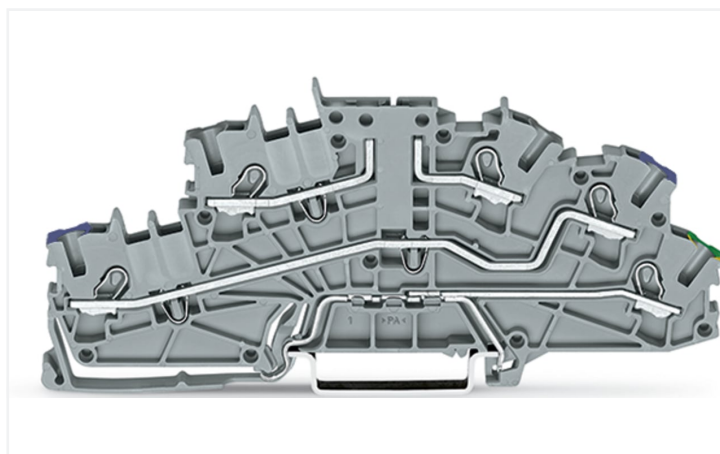
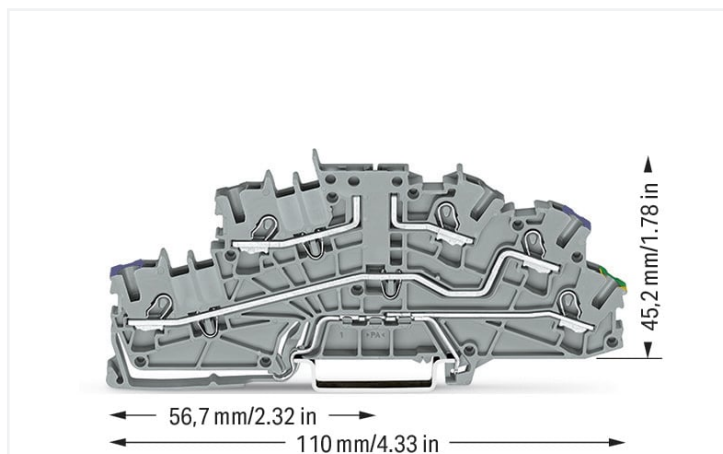


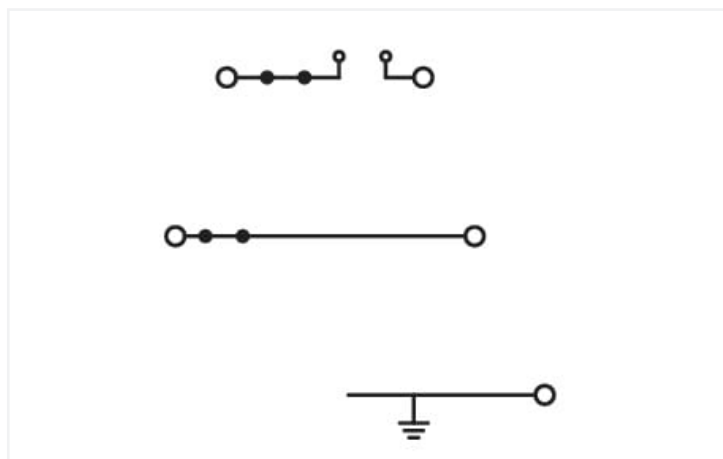
Fiche technique | Référence: 2003-6661

Borne à étages; avec ouverture de manipulation; 2,5 mm²; Borne de base sans sectionneur; L/N/PE; Push-in CAGE CLAMP®; 2,50 mm²; gris

<https://www.wago.com/2003-6661>



Couleur: ■ gris



Identique à la figure

Borne à étages série 2003 avec outil de manipulation

Avec cette borne à étages (numéro d'article 2003-6661) la priorité est donnée à un raccordement plus simple et sûr. Cette borne à étages nécessite une longueur de dénudage comprise entre 10 et 12 mm pour la connexion au conducteur. Ce produit utilise la technologie Push-in CAGE CLAMP®. La technologie de connexion universelle Push-in CAGE CLAMP® pour tous types de conducteurs apporte l'avantage supplémentaire d'une connexion directe. Les conducteurs monobrins et multibrins munis d'embouts d'extrémité peuvent être insérés directement et sans outil dans le point de serrage. Cette borne à étages est adaptée aux sections de conducteur de 0.25 mm² à 4 mm² en fonction du type de câble. Le boîtier gris en Polyamide (PA66) garantit l'isolation. Le montage s'effectue en rail 35.

Données électriques

Ratings	Potential - ground		
	IEC/EN 60947-7-1	IEC/EN 60947-7-1	IEC/EN 60947-7-1
Données de référence selon			
Catégorie de surtension	III	III	II
Degré de pollution	3	2	2
Tension de référence	250 V	-	-
Tension assignée de tenue aux chocs	4 kV	-	-
Courant de référence	20 A	-	-
Courant pour une section du conducteur (max.) mm ²	25 A	-	-

Ratings per IEC/EN – Notes	
Remarque Courant de référence	Le courant max. dépend des accessoires utilisés.

Ratings	Potential - potential		
	IEC/EN 60947-7-1	IEC/EN 60947-7-1	IEC/EN 60947-7-1
Données de référence selon			
Catégorie de surtension	III	III	II
Degré de pollution	3	2	2
Tension de référence	400 V	-	-
Tension assignée de tenue aux chocs	6 kV	-	-
Courant de référence	20 A	-	-
Courant pour une section du conducteur (max.) mm ²	25 A	-	-

Données d'approbation selon	CSA 22.2 No 158		
Use Group	B	C	D
Tension de référence	300 V	-	300 V
Courant de référence	20 A	-	10 A

Données d'approbation selon	UL 1059		
Use Group	B	C	D
Tension de référence	250 V	150 V	250 V
Courant de référence	6,3 A	6,3 A	6,3 A

Puissance dissipée	
Puissance dissipée, par pôle (Potential)	0.532 W
Courant de référence I _N pour l'indication de la puissance dissipée	20 A
Valeur de résistance pour l'indication de la puissance dissipée en fonction du courant	0.00133 Ω

Données de raccordement

Points de serrage	5
Nombre total des potentiels	3
nombre des niveaux	3

Connexion 1	
Technique de connexion	Push-in CAGE CLAMP®
Type d'actionnement	Outil de manipulation
Matière plastique conducteur raccordable	Cuivre
Section nominale	2,5 mm ²
Conducteur rigide	0,25 ... 4 mm ² / 22 ... 12 AWG
Conducteur rigide ; enfichage direct	0,75 ... 4 mm ² / 18 ... 12 AWG
Conducteur souple	0,25 ... 4 mm ² / 22 ... 12 AWG
Conducteurs souples ; avec embout d'extrémité isolé	0,25 ... 2,5 mm ² / 22 ... 14 AWG
Conducteur souple ; avec embout d'extrémité, directement enfichable	1 ... 2,5 mm ² / 18 ... 14 AWG
Remarque (Section de conducteur)	En fonction de la nature du conducteur, un conducteur de section inférieure peut également être insérable directement.
Longueur de dénudage	10 ... 12 mm / 0.39 ... 0.47 inch
Sens du câblage	Câblage frontal

Données géométriques

Largeur	5,2 mm / 0.205 inch
Hauteur	110 mm / 4.331 inch
Prof. à partir du niveau supérieur du rail	45,2 mm / 1.78 inch

Données mécaniques

Repérage du potentiel	L/N/PE
Type de montage	Rail 35
Niveau de repérage	Repérage central/latéral

Données du matériau

Remarque Données du matériau	Vous trouverez ici des informations sur les spécifications de matériel
Couleur	gris
Groupe du matériau isolant	I
Matière isolante Boîtier principal	Polyamide (PA66)
Classe d'inflammabilité selon UL94	V0
Charge calorifique	0,309 MJ
Poids	19,9 g

Conditions d'environnement

Température d'utilisation	-35 ... +85 °C
Température d'utilisation continue	-60 ... +105 °C

Données commerciales

eCl@ss 10.0	27-14-11-25
eCl@ss 9.0	27-14-11-25
ETIM 9.0	EC001329
ETIM 8.0	EC001329
Unité d'emb. (SUE)	50 pce(s)
Type d'emballage	Carton
Pays d'origine	CN
GTIN	4055143665483
Numéro du tarif douanier	85369010000

Conformité environnementale du produit

État de conformité RoHS	Compliant, No Exemption
-------------------------	-------------------------

Approbations / certificats

Homologations générales



Homologation	Norme	Nom du certificat
CCA DEKRA Certification B.V.	EN 60947	71-113530
CCA DEKRA Certification B.V.	EN 60947	NTR NL-7828
CSA DEKRA Certification B.V.	C22.2 No. 158	70111102
UL Underwriters Laboratories Inc.	UL 1059	E45172

Déclarations de conformité et de fabricant

Homologation	Norme	Nom du certificat
EU-Declaration of Conformity WAGO GmbH & Co. KG	-	-
UK-Declaration of Conformity WAGO GmbH & Co. KG	-	-

Téléchargements

Conformité environnementale du produit

Recherche de conformité

Environmental Product Compliance 2003-6661



Documentation

Informations complémentaires

Technical Section

pdf
2246.92 KB



Texte complémentaire

2003-6661

29.04.2019

xml
4.41 KB



2003-6661

29.04.2019

docx
16.00 KB



Données CAD/CAE

Données CAD

2D/3D Models
2003-6661



Données CAE

EPLAN Data Portal
2003-6661



ZUKEN Portal
2003-6661



1 Produits correspondants

1.2 Accessoires en option

1.2.1 Conducteurs de pontage enfichables

1.2.1.1 Contact de pontage



Réf.: [2009-414](#)

Conducteurs de pontage enfichables; 1,5 mm²; isolé; longueur 110 mm; noir



Réf.: [2009-414/000-005](#)

Conducteurs de pontage enfichables; 1,5 mm²; isolé; longueur 110 mm; noir



Réf.: [2009-416](#)

Conducteurs de pontage enfichables; 1,5 mm²; isolé; longueur 250 mm; noir



Réf.: [2009-414/000-006](#)

Conducteurs de pontage enfichables; isolé; longueur 110 mm; noir



Réf.: [2009-412](#)

Conducteurs de pontage enfichables; isolé; Longueur 60 mm; noir

1.2.2 Connecteur mâle

1.2.2.1 Fiche à fusible



Réf.: [2003-911/1000-923](#)

Fiche à fusible double; pour cartouches type G 5 x 20 mm; avec voyant lumineux; 230 V; Largeur 10,4 mm; gris



Réf.: [2003-911](#)

Fiche à fusible double; pour cartouches type G 5 x 20 mm; sans affichage de défaut; Largeur 10,4 mm; gris



Réf.: [2004-911/1000-541](#)

Fiche à fusible; avec languette; pour cartouches type G 5 x 20 mm; avec voyant lumineux; 12 - 30 V; Largeur 6,1 mm; gris



Réf.: [2004-911/1000-867](#)

Fiche à fusible; avec languette; pour cartouches type G 5 x 20 mm; avec voyant lumineux; 120 V; Largeur 6,1 mm; gris

1.2.2.1 Fiche à fusible



Réf.: 2004-911/1000-836

Fiche à fusible; avec languette; pour cartouches type G 5 x 20 mm; avec voyant lumineux; 230 V; Largeur 6,1 mm; gris

Réf.: 2004-911/1000-542

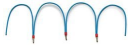
Fiche à fusible; avec languette; pour cartouches type G 5 x 20 mm; avec voyant lumineux; 30-65 V; Largeur 6,1 mm; gris

Réf.: 2004-911

Fiche à fusible; avec languette; pour cartouches type G de 5x20 mm et 5x25 mm; sans affichage de défaut; Largeur 6,1 mm; gris

1.2.3 Contact de pontage

1.2.3.1 Contact de pontage



Réf.: 210-123

Chaîne de pontage; isolé; bleu

Réf.: 210-103

Chaîne de pontage; isolé; noir

Réf.: 2002-405/011-000

Contact de pontage en étoile; 3 raccords; isolé; gris clair

Réf.: 2002-406/020-000

Contact de pontage sous forme de triangle; isolé; gris clair



Réf.: 2002-410/000-006

Contact de pontage; 10 raccords; isolé; bleu

Réf.: 2002-410

Contact de pontage; 10 raccords; isolé; gris clair

Réf.: 2002-410/000-005

Contact de pontage; 10 raccords; isolé; rouge

Réf.: 2002-402/000-006

Contact de pontage; 2 raccords; isolé; bleu



Réf.: 2002-402

Contact de pontage; 2 raccords; isolé; gris clair

Réf.: 2002-402/000-005

Contact de pontage; 2 raccords; isolé; rouge

Réf.: 2002-403/000-006

Contact de pontage; 3 raccords; isolé; bleu

Réf.: 2002-403

Contact de pontage; 3 raccords; isolé; gris clair



Réf.: 2002-403/000-005

Contact de pontage; 3 raccords; isolé; rouge

Réf.: 2002-404/000-006

Contact de pontage; 4 raccords; isolé; bleu

Réf.: 2002-404

Contact de pontage; 4 raccords; isolé; gris clair

Réf.: 2002-404/000-005

Contact de pontage; 4 raccords; isolé; rouge



Réf.: 2002-405/000-006

Contact de pontage; 5 raccords; isolé; bleu

Réf.: 2002-405

Contact de pontage; 5 raccords; isolé; gris clair

Réf.: 2002-405/000-005

Contact de pontage; 5 raccords; isolé; rouge

Réf.: 2002-406/000-006

Contact de pontage; 6 raccords; isolé; bleu



Réf.: 2002-406

Contact de pontage; 6 raccords; isolé; gris clair

Réf.: 2002-406/000-005

Contact de pontage; 6 raccords; isolé; rouge

Réf.: 2002-407/000-006

Contact de pontage; 7 raccords; isolé; bleu

Réf.: 2002-407

Contact de pontage; 7 raccords; isolé; gris clair



Réf.: 2002-407/000-005

Contact de pontage; 7 raccords; isolé; rouge

Réf.: 2002-408/000-006

Contact de pontage; 8 raccords; isolé; bleu

Réf.: 2002-408

Contact de pontage; 8 raccords; isolé; gris clair

Réf.: 2002-408/000-005

Contact de pontage; 8 raccords; isolé; rouge



Réf.: 2002-409/000-006

Contact de pontage; 9 raccords; isolé; bleu

Réf.: 2002-409

Contact de pontage; 9 raccords; isolé; gris clair

Réf.: 2002-409/000-005

Contact de pontage; 9 raccords; isolé; rouge

Réf.: 2002-440

Contact de pontage; de 1 à 10; isolé; gris clair



Réf.: 2002-433

Contact de pontage; de 1 à 3; isolé; gris clair

Réf.: 2002-434

Contact de pontage; de 1 à 4; isolé; gris clair

Réf.: 2002-435

Contact de pontage; de 1 à 5; isolé; gris clair

Réf.: 2002-436

Contact de pontage; de 1 à 6; isolé; gris clair



Réf.: 2002-437

Contact de pontage; de 1 à 7; isolé; gris clair

Réf.: 2002-438

Contact de pontage; de 1 à 8; isolé; gris clair

Réf.: 2002-439

Contact de pontage; de 1 à 9; isolé; gris clair

Réf.: 2002-400

Pontage sans fin; 2 raccords; isolé; gris clair

1.2.3.1 Contact de pontage



Réf.: 2002-413

Pontage sans fin; 3 raccords; isolé; gris clair

Réf.: 2002-415

Pontage sans fin; 5 raccords; isolé; gris clair

Réf.: 2002-423/000-006

Pontage sans fin; de 1 à 3; isolé; bleu

Réf.: 2002-423

Pontage sans fin; de 1 à 3; isolé; gris clair



Réf.: 2002-423/000-005

Pontage sans fin; de 1 à 3; isolé; rouge

Réf.: 2002-424/000-006

Pontage sans fin; de 1 à 4; isolé; bleu

Réf.: 2002-424

Pontage sans fin; de 1 à 4; isolé; gris clair

Réf.: 2002-424/000-005

Pontage sans fin; de 1 à 4; isolé; rouge



Réf.: 2002-480

Ponts intercalables; 10 raccords; isolé; gris clair

Réf.: 2002-481

Ponts intercalables; 11 raccords; isolé; gris clair

Réf.: 2002-482

Ponts intercalables; 12 raccords; isolé; gris clair

Réf.: 2002-473/011-000

Ponts intercalables; 2 raccords; de 1 à 3; isolé; gris clair



Réf.: 2002-472

Ponts intercalables; 2 raccords; isolé; gris clair

Réf.: 2002-473

Ponts intercalables; 3 raccords; isolé; gris clair

Réf.: 2002-475/011-000

Ponts intercalables; 3 raccords; isolé; gris clair

Réf.: 2002-474

Ponts intercalables; 4 raccords; isolé; gris clair



Réf.: 2002-475

Ponts intercalables; 5 raccords; isolé; gris clair

Réf.: 2002-476

Ponts intercalables; 6 raccords; isolé; gris clair

Réf.: 2002-477

Ponts intercalables; 7 raccords; isolé; gris clair

Réf.: 2002-478

Ponts intercalables; 8 raccords; isolé; gris clair



Réf.: 2002-479

Ponts intercalables; 9 raccords; isolé; gris clair

Réf.: 2002-477/011-000

Ponts intercalables; isolé; gris clair

Réf.: 2002-479/011-000

Ponts intercalables; isolé; gris clair

Réf.: 2002-481/011-000

Ponts intercalables; isolé; gris clair

1.2.5 Montage

1.2.5.1 Capot de protection



Réf.: 709-156

Profil de recouvrement; typ. 3; approprié au support pour capot type 3; longueur 1 m; transparent

1.2.5.2 Matériel de montage



Réf.: 2009-305

Support des barres collectrices; avec fonction butée d'arrêt et plaque de séparation détachable; pour montage sur rail TS 35; épaisseur 7,5 mm; bleu

Réf.: 2009-304

Support des barres collectrices; pas utilisable comme butée d'arrêt; pour montage sur rail TS 35; épaisseur 1,5 mm; bleu

1.2.5.3 Support de capot de protection



Réf.: 709-169

porteur du profil de recouvrement; typ. 3; avec vis de verrouillage et de fixation et avec boulon; pour bornes sur rail série 279 jusqu'à 282, 880; pour Mini-bornes sur rail, série 264; pour bornes pour capteurs et actionneurs, série 270; gris

1.2.6 Outil

1.2.6.1 Outil de manipulation



Réf.: 210-658

Outil de manipulation; Lame 3,5 x 0,5 mm; avec tige partiellement isolée; Coudé; court; multicolore



Réf.: 210-720

Outil de manipulation; Lame 3,5 x 0,5 mm; avec tige partiellement isolée; multicolore



Réf.: 2009-309

Outil de manipulation; Lames 3,5 x 0,5 mm et 2,5 x 0,4 mm; pour bornes d'installation TOPJOB®S



Réf.: 2009-310

Outil de manipulation; Lames 3,5 x 0,5 mm et 5,5 x 0,8 mm; pour bornes d'installation TOPJOB®S; vert

1.2.7 Rail

1.2.7.1 Matériel de montage



Réf.: 210-114

Rail acier; 35 x 15; épaisseur 1,5 mm; longueur 2 m; non perforé; d'après EN 60715; couleurs argent



Réf.: 210-197

Rail acier; 35 x 15; épaisseur 1,5 mm; longueur 2 m; perforé; d'après EN 60715; couleurs argent



Réf.: 210-118

Rail acier; 35 x 15; épaisseur 2,3 mm; longueur 2 m; non perforé; d'après EN 60715; couleurs argent



Réf.: 210-113

Rail acier; 35 x 7,5; épaisseur 1 mm; longueur 2 m; non perforé; d'après EN 60715; couleurs argent



Réf.: 210-115

Rail acier; 35 x 7,5; épaisseur 1 mm; longueur 2 m; perforé; d'après EN 60715; Largeur de trou 18 mm; pas des trous 25 mm; couleurs argent



Réf.: 210-112

Rail acier; 35 x 7,5; épaisseur 1 mm; longueur 2 m; perforé; d'après EN 60715; Largeur de trou 25 mm; pas des trous 36 mm; couleurs argent



Réf.: 210-196

Rail aluminium; 35 x 8,2; épaisseur 1,6 mm; longueur 2 m; non perforé; d'après EN 60715; couleurs argent



Réf.: 210-198

Rail en cuivre; 35 x 15; épaisseur 2,3 mm; longueur 2 m; non perforé; d'après EN 60715; couleurs cuivre

1.2.8 Réducteur isolant de sécurité

1.2.8.1 Réducteur isolant de sécurité



Réf.: 2002-171

Réducteur isolant de sécurité; 0,25 - 0,5 mm²; 5 pièces/bande; gris clair



Réf.: 2002-172

Réducteur isolant de sécurité; 0,75 - 1 mm²; 5 pièces/bande; gris foncé

1.2.9 Repérage

1.2.9.1 Adaptateur de repérage



Réf.: 2009-198

Adaptateur; gris

1.2.9.2 Bande de repérage



Réf.: 2009-110

Bandes de marquage; pour Smart Printer; sur rouleau; non extensible; vierge; encliquetable; blanc

1.2.9.3 Étiquette de marquage



Réf.: 248-501
Carte de repérage mini WSB; en carte; non extensible; vierge; encliquetable; blanc

Réf.: 248-501/000-006
Carte de repérage mini WSB; en carte; non extensible; vierge; encliquetable; bleu

Réf.: 248-501/000-007
Carte de repérage mini WSB; en carte; non extensible; vierge; encliquetable; gris

Réf.: 248-501/000-002
Carte de repérage mini WSB; en carte; non extensible; vierge; encliquetable; jaune



Réf.: 248-501/000-012
Carte de repérage mini WSB; en carte; non extensible; vierge; encliquetable; orange

Réf.: 248-501/000-005
Carte de repérage mini WSB; en carte; non extensible; vierge; encliquetable; rouge

Réf.: 248-501/000-023
Carte de repérage mini WSB; en carte; non extensible; vierge; encliquetable; vert

Réf.: 248-501/000-017
Carte de repérage mini WSB; en carte; non extensible; vierge; encliquetable; vert clair



Réf.: 248-501/000-024
Carte de repérage mini WSB; en carte; non extensible; vierge; encliquetable; violet

Réf.: 793-5501
Carte de repérage WMB; en carte; largeur des bornes 5 - 17,5 mm; extensible 5 - 5,2 MM; vierge; encliquetable; blanc

Réf.: 793-5501/000-006
Carte de repérage WMB; en carte; largeur des bornes 5 - 17,5 mm; extensible 5 - 5,2 MM; vierge; encliquetable; bleu

Réf.: 793-5501/000-007
Carte de repérage WMB; en carte; largeur des bornes 5 - 17,5 mm; extensible 5 - 5,2 MM; vierge; encliquetable; gris



Réf.: 793-5501/000-002
Carte de repérage WMB; en carte; largeur des bornes 5 - 17,5 mm; extensible 5 - 5,2 MM; vierge; encliquetable; jaune

Réf.: 793-5501/000-014
Carte de repérage WMB; en carte; largeur des bornes 5 - 17,5 mm; extensible 5 - 5,2 MM; vierge; encliquetable; marron

Réf.: 793-5501/000-012
Carte de repérage WMB; en carte; largeur des bornes 5 - 17,5 mm; extensible 5 - 5,2 MM; vierge; encliquetable; orange

Réf.: 793-5501/000-005
Carte de repérage WMB; en carte; largeur des bornes 5 - 17,5 mm; extensible 5 - 5,2 MM; vierge; encliquetable; rouge



Réf.: 793-5501/000-023
Carte de repérage WMB; en carte; largeur des bornes 5 - 17,5 mm; extensible 5 - 5,2 MM; vierge; encliquetable; vert

Réf.: 793-5501/000-017
Carte de repérage WMB; en carte; largeur des bornes 5 - 17,5 mm; extensible 5 - 5,2 MM; vierge; encliquetable; vert clair

Réf.: 793-5501/000-024
Carte de repérage WMB; en carte; largeur des bornes 5 - 17,5 mm; extensible 5 - 5,2 MM; vierge; encliquetable; violet

Réf.: 2009-145
Mini-WSB Inline; pour Smart Printer; 1700 pièces sur rouleau; extensible 5 - 5,2 MM; vierge; encliquetable; blanc



Réf.: 2009-145/000-006
Mini-WSB Inline; pour Smart Printer; 1700 pièces sur rouleau; extensible 5 - 5,2 MM; vierge; encliquetable; bleu

Réf.: 2009-145/000-007
Mini-WSB Inline; pour Smart Printer; 1700 pièces sur rouleau; extensible 5 - 5,2 MM; vierge; encliquetable; gris

Réf.: 2009-145/000-002
Mini-WSB Inline; pour Smart Printer; 1700 pièces sur rouleau; extensible 5 - 5,2 MM; vierge; encliquetable; jaune

Réf.: 2009-145/000-012
Mini-WSB Inline; pour Smart Printer; 1700 pièces sur rouleau; extensible 5 - 5,2 MM; vierge; encliquetable; orange



Réf.: 2009-145/000-005
Mini-WSB Inline; pour Smart Printer; 1700 pièces sur rouleau; extensible 5 - 5,2 MM; vierge; encliquetable; rouge

Réf.: 2009-145/000-023
Mini-WSB Inline; pour Smart Printer; 1700 pièces sur rouleau; extensible 5 - 5,2 MM; vierge; encliquetable; vert

Réf.: 2009-145/000-024
Mini-WSB Inline; pour Smart Printer; 1700 pièces sur rouleau; extensible 5 - 5,2 MM; vierge; encliquetable; violet

Réf.: 2009-115
WMB-Inline; pour Smart Printer; 1500 pièces sur rouleau; extensible 5 - 5,2 MM; vierge; encliquetable; blanc



Réf.: 2009-115/000-006
WMB-Inline; pour Smart Printer; 1500 pièces sur rouleau; extensible 5 - 5,2 MM; vierge; encliquetable; bleu

Réf.: 2009-115/000-007
WMB-Inline; pour Smart Printer; 1500 pièces sur rouleau; extensible 5 - 5,2 MM; vierge; encliquetable; gris

Réf.: 2009-115/000-002
WMB-Inline; pour Smart Printer; 1500 pièces sur rouleau; extensible 5 - 5,2 MM; vierge; encliquetable; jaune

Réf.: 2009-115/000-012
WMB-Inline; pour Smart Printer; 1500 pièces sur rouleau; extensible 5 - 5,2 MM; vierge; encliquetable; orange



Réf.: 2009-115/000-005
WMB-Inline; pour Smart Printer; 1500 pièces sur rouleau; extensible 5 - 5,2 MM; vierge; encliquetable; rouge

Réf.: 2009-115/000-023
WMB-Inline; pour Smart Printer; 1500 pièces sur rouleau; extensible 5 - 5,2 MM; vierge; encliquetable; vert

Réf.: 2009-115/000-017
WMB-Inline; pour Smart Printer; 1500 pièces sur rouleau; extensible 5 - 5,2 MM; vierge; encliquetable; vert clair

Réf.: 2009-115/000-024
WMB-Inline; pour Smart Printer; 1500 pièces sur rouleau; extensible 5 - 5,2 MM; vierge; encliquetable; violet

1.2.9.4 Porte-étiquettes de groupe



Réf.: 2009-191
Porte-étiquettes de groupe; gris

Réf.: 2009-192
Porte-étiquettes de groupe; gris

Réf.: 2009-193
Porte-étiquettes de groupe; gris

1.2.10 Tester et mesurer

1.2.10.1 Accessoire de test



Réf.: 2003-499

Adaptateur de test N/L; pour borne à étages 2003-6641; pour cage de test verticale; 2 pôles; gris



Réf.: 2003-500

Adaptateur de test N; pour borne à étages 2003-6641; pour cage de test verticale; 1 pôle; gris



Réf.: 2009-174

Adaptateur de test; pour fiche de test Ø 4 mm; pour tester les bornes sur rail TOP-JOB®S; gris



Réf.: 210-136

Fiche de contrôle; Ø 2 mm; avec câble de longueur 500 mm; rouge



Réf.: 2009-182

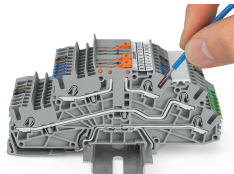
Prise de test; pour max. 2,5 mm²; pour le raccordement sans outil des conducteurs de contrôle individuels de 0,08; gris

Indications de manipulation

Raccorder le conducteur

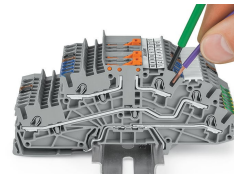


Tous les types de conducteurs en un clin d'œil



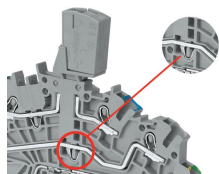
Raccordement du conducteur – insertion directe.

Les conducteurs rigides peuvent être insérés directement – sans aucun outil – jusqu'à une section supérieure et au moins deux sections en dessous de la section nominale.

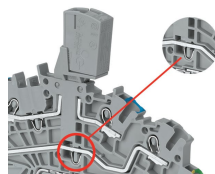


Raccordement des conducteurs avec outil de manipulation.

Raccordement de conducteurs avec outil de manipulation
Comme pour le ressort CAGE CLAMP®, les conducteurs souples de petites sections et sans embout ne peuvent se raccorder par insertion directe. Il faut donc les introduire, après avoir ouvert la cage à ressort en introduisant verticalement un tournevis dans l'ouverture prévue.



Bornes à étages avec adaptateur de test N/L utilisé pour une mesure rapide et sûre de résistance avec potentiels N et L reliés.

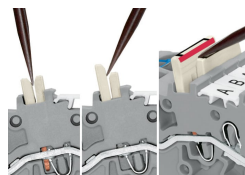


Bornes à étages avec adaptateur de test N utilisé pour une mesure de résistance d'isolation du potentiel N

Pontage



Le système de ponts intercalables particulièrement fin permet le pontage de deux potentiels dans un seul canal de pontage fin



Démonter un pont intercalable.

Pour retirer le pont intercalable, introduire l'outil de manipulation entre les ponts et soulever.