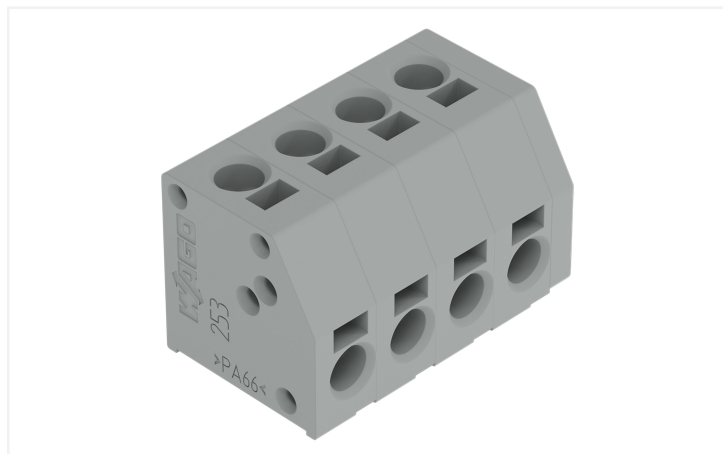


Fiche technique | Référence: 253-109

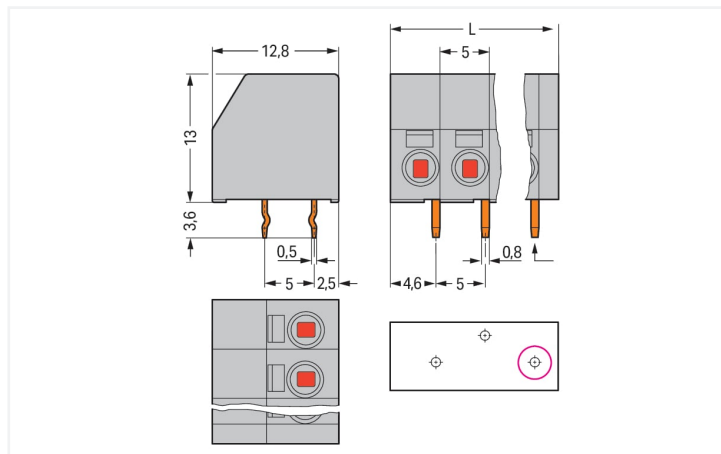
Borne pour circuits imprimés 2 cond.; 1,5 mm²; Pas 5 mm; 9 pôles; PUSH WIRE®; 1,50 mm²; gris

<https://www.wago.com/253-109>



Couleur: ■ gris

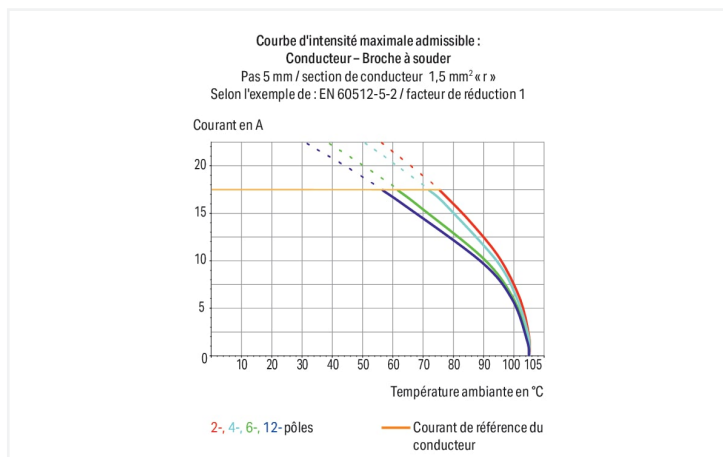
Identique à la figure



Dimensions en mm

$L = (\text{nombre de pôles} \times \text{pas}) + 2 \text{ mm}$

(Cercle rouge) première broche à souder devant à droite



Borne pour circuits imprimés série 253 avec introduction du conducteur vers la platine de 0 °

La borne pour circuits imprimés portant le numéro d'article 253-109, permet un branchement facile et fiable. Les bornes pour circuits imprimés vous proposent une flexibilité maximale pour de nombreux types de montage. Les bornes pour circuits imprimés tenant la tension nominale de 320 V peuvent supporter un courant nominal allant jusqu'à 17.5 A. Elles peuvent donc également être utilisées pour des dispositifs à la consommation importante. Cette borne pour circuits imprimés nécessite une longueur de dénudage comprise entre 8,5 et 9,5 mm pour la connexion au conducteur. Cet article muni de deux raccordements de câbles utilise la technologie PUSH WIRE® et PUSH WIRE®. La manière la plus rapide de brancher un conducteur est la borne enfichable PUSH WIRE® éprouvée. Ce type de connexion utilise la résistance au pliage du conducteur pour surmonter la force de serrage du contact à ressort. Les dimensions sont de largeur x hauteur x profondeur 47 x 16,6 x 12,8 mm. Selon le type de câble, cette borne pour circuits imprimés convient aux sections de conducteur allant de 0,5 mm² à 1,5 mm² d'un côté et aux sections de conducteur de 0,5 mm² à 1,5 mm² de l'autre. Le crochet d'accroche est fait en un ressort en acier Chrome-Nickel (CrNi), le boîtier gris en Polyamide (PA66) garantit l'isolation et les contacts sont en cuivre électrolytique (Cu). De l'Étain a été employé dans la surface des contacts. Ces bornes pour circuits imprimés sont actionnées par un outil de manipulation. Le soudage des bornes pour circuits imprimés s'effectue par procédé THT. Le câble est inséré en angle de 0 ° par rapport à la surface. Les broches à souder, d'une section de 0,5 x 0,8 mm et d'une longueur de 3,6 mm, sont placées décalé sur tout le bornier. Il y a une goupille de soudage par potentiel.

Remarques

Variantes pour Ex i :

Impression directe

D'autres variantes peuvent être demandées au service commercial de WAGO ou, si nécessaire, configurées sur <https://configurator.wago.com>.

autres nombres de pôles

Autres couleurs

Borniers de couleurs panachées

Données électriques

Données de référence selon	IEC/EN 60664-1		
Overvoltage category	III	III	II
Pollution degree	3	2	2
Tension de référence	320 V	320 V	630 V
Tension assignée de tenue aux chocs	4 kV	4 kV	4 kV
Courant de référence	17,5 A	17,5 A	17,5 A

Données d'approbation selon	UL 1059		
Use group	B	C	D
Tension de référence	300 V	-	300 V
Courant de référence	8 A	-	5 A

Données d'approbation selon	CSA		
Use group	B	C	D
Tension de référence	300 V	-	300 V
Courant de référence	8 A	-	5 A

Données de raccordement

Points de serrage	18
Nombre total des potentiels	9
Nombre de types de connexion	2
nombre des niveaux	1

Connexion 1

Type de connexion 1	Connexion par insertion directe
Technique de connexion	PUSH WIRE®
Nombre de points de connexion	1
Type d'actionnement	Outil de manipulation
Conducteur rigide	0,5 ... 1,5 mm ² / 20 ... 16 AWG
Longueur de dénudage	8,5 ... 9,5 mm / 0.33 ... 0.37 inch
Remarque (Longueur de dénudage)	7 ... 8 mm / 0.28 ... 0.31 in. (pour câblage sur les deux côtés)
Axe du conducteur au circuit imprimé	0°
Nombre de pôles	9

Connexion 2

Type de connexion 2	Connexion par insertion directe
Technique de connexion 2	PUSH WIRE®
Nombre de points de connexion 2	1
Conducteur rigide 2	0,5 ... 1,5 mm ² / 20 ... 16 AWG
Longueur de dénudage 2	8,5 ... 9,5 mm / 0.33 ... 0.37 inch
Remarque (Longueur de dénudage) 2	7 ... 8 mm / 0.28 ... 0.31 in. (pour câblage sur les deux côtés)
Axe du conducteur au circuit imprimé 2	90°

Données géométriques

Pas	5 mm / 0.197 inch
Largeur	47 mm / 1.85 inch
Hauteur	16,6 mm / 0.654 inch
Hauteur utile	13 mm / 0.512 inch
Profondeur	12,8 mm / 0.504 inch
Longueur de la broche à souder	3,6 mm
Dimensions broche à souder	0,5 x 0,8 mm
Diamètre de perçage avec tolérance	1,1 ^(+0,1) mm

Contactes circuits imprimés

Contactes circuits imprimés	THT
Affectation broche à souder	décalées sur tout le bornier
Nombre de broches à souder par potentiel	1

Données du matériau

Remarque Données du matériau	Vous trouverez ici des informations sur les spécifications de matériel
Couleur	gris
Groupe du matériau isolant	I
Matière isolante Boîtier principal	Polyamide (PA66)
Classe d'inflammabilité selon UL94	V0
Matériau des ressorts de serrage	Ressort en acier Chrome-Nickel (CrNi)
Matériau du contact	Cuivre électrolytique (E _{Cu})
Surface du contact	Étain
Charge calorifique	0,163 MJ
Poids	7,9 g

Conditions d'environnement

Plage de températures limites	-60 ... +105 °C
-------------------------------	-----------------

Données commerciales

Product Group	4 (brns circts impr et brns traversantes)
eCl@ss 10.0	27-44-04-01
eCl@ss 9.0	27-44-04-01
ETIM 9.0	EC002643
ETIM 8.0	EC002643
Unité d'emb. (SUE)	100 (25) pce(s)
Type d'emballage	Carton
Pays d'origine	CN
GTIN	4044918689557
Numéro du tarif douanier	85369010000

Conformité environnementale du produit	
État de conformité RoHS	Compliant, No Exemption

Approbations / certificats

Homologations générales			Déclarations de conformité et de fabricant											
			<table border="1"> <thead> <tr> <th>Homologation</th> <th>Norme</th> <th>Nom du certificat</th> </tr> </thead> <tbody> <tr> <td>EU-Declaration of Conformity WAGO GmbH & Co. KG</td> <td>-</td> <td>-</td> </tr> <tr> <td>UK-Declaration of Conformity WAGO GmbH & Co. KG</td> <td>-</td> <td>-</td> </tr> </tbody> </table>			Homologation	Norme	Nom du certificat	EU-Declaration of Conformity WAGO GmbH & Co. KG	-	-	UK-Declaration of Conformity WAGO GmbH & Co. KG	-	-
Homologation	Norme	Nom du certificat												
EU-Declaration of Conformity WAGO GmbH & Co. KG	-	-												
UK-Declaration of Conformity WAGO GmbH & Co. KG	-	-												
Homologation	Norme	Nom du certificat												
CCA DEKRA Certification B.V.	EN 60947	NTR NL-7649												
CCA DEKRA Certification B.V.	EN 60998	NTR NL 6580												
CCA DEKRA Certification B.V.	EN 60998	2126302.02												
cURus Underwriters Laboratories Inc.	UL 1059	E45172												
ENEC DEKRA Certification B.V.	EN 60947	71-101931												
UL UL International Germany GmbH	UL 1977	E45171												

Téléchargements

Conformité environnementale du produit	
Recherche de conformité	
Environmental Product Compliance 253-109	↓

Documentation

Informations complémentaires			
Technical Section	03.04.2019	pdf 2027.26 KB	↓

Données CAD/CAE

Données CAD		Données CAE	
2D/3D Models 253-109	↓	EPLAN Data Portal 253-109	↓
		ZUKEN Portal 253-109	↓

PCB Design

Symbol and Footprint
via SamacSys 253-109



Symbol and Footprint
via Ultra Librarian
253-109



1 Produits correspondants

1.1 Accessoires en option

1.1.1 Outil

1.1.1.1 Outil de manipulation



Réf.: 210-719

Outil de manipulation; Lame 2,5 x 0,4 mm;
avec tige partiellement isolée



Réf.: 210-648

Outil de manipulation; Lame 2,5 x 0,4 mm;
avec tige partiellement isolée; Coudé;
court



Réf.: 210-647

Outil de manipulation; Lame 2,5 x 0,4 mm;
avec tige partiellement isolée; multicolore
court

1.1.2 Repérage

1.1.2.1 Bande de repérage



Réf.: 210-833

Bandes de marquage; 25 m sur rouleau;
Largeur 6 mm; vierge; autocollant; blanc



Réf.: 210-332/500-202

Bandes de marquage; en feuilles DIN A4;
avec impression; 1-16 (160x); Largeur in-
terlignes 3 mm; longueur de bande 182
mm; Impression horizontale; autocollant;
blanc



Réf.: 210-332/500-205

Bandes de marquage; en feuilles DIN A4;
avec impression; 1-32 (80x); Largeur in-
terlignes 3 mm; longueur de bande 182
mm; Impression horizontale; autocollant;
blanc



Réf.: 210-332/500-204

Bandes de marquage; en feuilles DIN A4;
avec impression; 17-32 (160x); Largeur in-
terlignes 3 mm; longueur de bande 182
mm; Impression horizontale; autocollant;
blanc

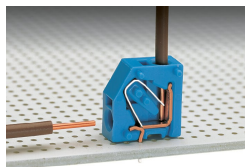


Réf.: 210-332/500-206

Bandes de marquage; en feuilles DIN A4;
avec impression; 33-48 (160x); Largeur in-
terlignes 3 mm; longueur de bande 182
mm; Impression horizontale; autocollant;
blanc

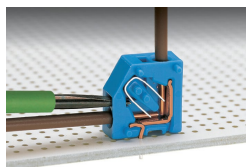
Indications de manipulation

Raccorder le conducteur



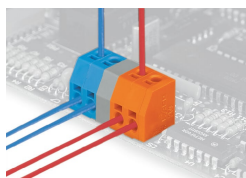
Raccordement du conducteur – insertion
directe.

Desserrage du conducteur



Déconnecter les conducteurs avec un outil de manipulation 2,5 mm.

Montage



Barrettes à bornes de couleurs panachées avec ou sans boîtier vide intercalaire sur demande