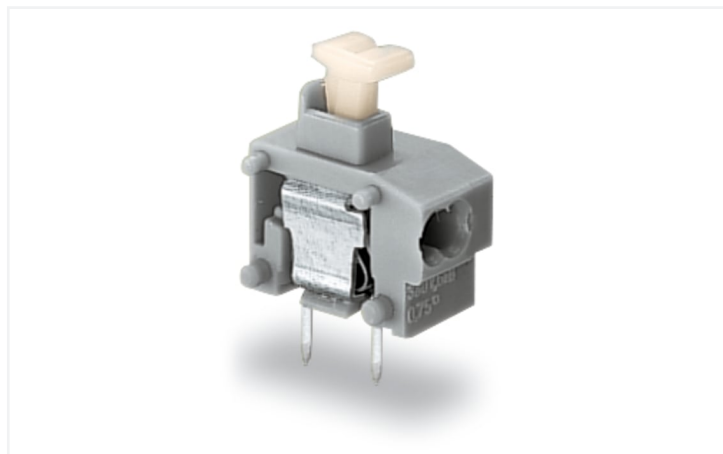


## Fiche technique | Référence: 235-723/331-000

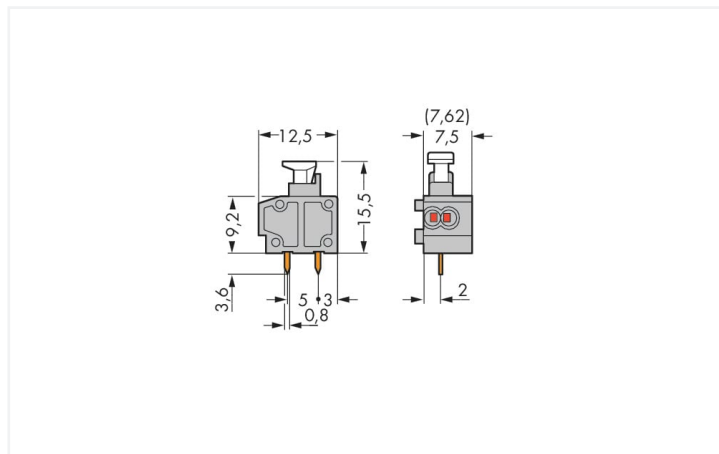
Borne modulaire pour circuits imprimés pour 2 conducteurs; Bouton-poussoir; 0,75 mm<sup>2</sup>; Pas 7,5/7,62 mm; 1 pôle; PUSH WIRE®; 0,75 mm<sup>2</sup>; gris clair

<https://www.wago.com/235-723/331-000>



Couleur: ■ gris clair

Identique à la figure



Dimensions en mm

### Borne pour circuits imprimés série 235 avec PUSH WIRE®

La borne pour circuits imprimés au numéro d'article 235-723/331-000, garantit un branchement facile et sûr. Optez pour une sécurité infaillible lors de la conception de votre appareil : nos bornes pour circuits imprimés vous font profiter de possibilités d'utilisation multiples. Les bornes pour circuits imprimés tenant la tension nominale de 630 V peuvent supporter un courant nominal allant jusqu'à 10 A. Elles peuvent donc également être utilisées pour des dispositifs à la consommation importante. Une longueur de dénudage de 9 à 10 mm est nécessaire pour la connexion du conducteur de cette borne pour circuits imprimés. Ce produit utilise la technologie PUSH WIRE®. La manière la plus rapide de brancher un conducteur est la borne enfichable PUSH WIRE® éprouvée. Ce type de connexion utilise la résistance au pliage du conducteur pour surmonter la force de serrage du contact à ressort. Les dimensions sont de largeur x hauteur x profondeur 9 x 19,1 x 12,5 mm. Selon le type de câble, cette borne pour circuits imprimés s'adapte aux sections de conducteur allant de 0,2 mm<sup>2</sup> à 0,75 mm<sup>2</sup>. Les contacts sont constitués en cuivre électrolytique (Cu), le boîtier gris clair en Polyamide (PA66) garantit l'isolation et le crochet d'accroche est fait en un ressort en acier Chrome-Nickel (CrNi). De l'Étain a été utilisé dans la surface des contacts. Ces bornes pour circuits imprimés sont actionnées par un bouton-poussoir. Les bornes pour circuits imprimés sont soudées par procédé THT. Le conducteur est inséré dans la surface à un angle de 0°. Les broches à souder sont en série dans la borne et présentent des dimensions de 0,8 x 0,4 mm sur 3,6 mm de longueur. Chaque potentiel possède deux goupilles de soudage.

### Remarques

Variantes pour Ex i :

Autres couleurs

D'autres variantes peuvent être demandées au service commercial de WAGO ou, si nécessaire, configurées sur <https://configurator.wago.com>.

### Données électriques

Données de référence selon	IEC/EN 60664-1		
Overvoltage category	III	III	II
Pollution degree	3	2	2
Tension de référence	400 V	630 V	1000 V
Tension assignée de tenue aux chocs	6 kV	6 kV	6 kV
Courant de référence	10 A	10 A	10 A

Données d'approbation selon	UL 1059		
Use group	B	C	D
Tension de référence	300 V	-	300 V
Courant de référence	10 A	-	10 A

Données d'approbation selon	CSA		
Use group	B	C	D
Tension de référence	300 V	-	-
Courant de référence	10 A	-	-

### Données de raccordement

Points de serrage	2	<b>Connexion 1</b>	
Nombre total des potentiels	1	Technique de connexion	PUSH WIRE®
Nombre de types de connexion	1	Type d'actionnement	Bouton-poussoir
nombre des niveaux	1	Conducteur rigide	0,2 ... 0,75 mm <sup>2</sup> / 24 ... 18 AWG
		Longueur de dénudage	9 ... 10 mm / 0.35 ... 0.39 inch
		Axe du conducteur au circuit imprimé	0°
		Nombre de pôles	1

### Données géométriques

Pas	7,5/7,62 mm / 0.295/0.3 inch
Largeur	9 mm / 0.354 inch
Hauteur	19,1 mm / 0.752 inch
Hauteur utile	15,5 mm / 0.61 inch
Profondeur	12,5 mm / 0.492 inch
Longueur de la broche à souder	3,6 mm
Dimensions broche à souder	0,8 x 0,4 mm
Diamètre de perçage avec tolérance	1 <sup>(+0,1)</sup> mm

### Contact circuits imprimés

Contact circuits imprimés	THT
Affectation broche à souder	en ligne dans la borne
Nombre de broches à souder par potentiel	2

### Données du matériau

Remarque Données du matériau	<a href="#">Vous trouverez ici des informations sur les spécifications de matériel</a>
Couleur	gris clair
Groupe du matériau isolant	I
Matière isolante Boîtier principal	Polyamide (PA66)
Classe d'inflammabilité selon UL94	V0
Matériau des ressorts de serrage	Ressort en acier Chrome-Nickel (CrNi)
Matériau du contact	Cuivre électrolytique (E <sub>Cu</sub> )
Surface du contact	Étain
Charge calorifique	0,012 MJ
Poids	0,7 g

### Conditions d'environnement

Plage de températures limites	-60 ... +105 °C
-------------------------------	-----------------

### Données commerciales

Product Group	4 (brns circts impr et brns traversantes)
eCl@ss 10.0	27-44-04-01
eCl@ss 9.0	27-44-04-01
ETIM 9.0	EC002643
ETIM 8.0	EC002643
Unité d'emb. (SUE)	600 (100) pce(s)
Type d'emballage	Carton
Pays d'origine	CN
GTIN	4044918832021

## Conformité environnementale du produit

État de conformité RoHS

Compliant, No Exemption

## Approbations / certificats

### Homologations générales



Homologation	Norme	Nom du certificat
CCA DEKRA Certification B.V.	EN 60947	NTR NL-7144
CCA DEKRA Certification B.V.	EN 60998	NTR NL 6919
CCA DEKRA Certification B.V.	EN 60947-7-4	NTR NL-7774
KEMA/KEUR DEKRA Certification B.V.	EN 60947	2160584.38

### Déclarations de conformité et de fabricant

Homologation	Norme	Nom du certificat
EU-Declaration of Conformity WAGO GmbH & Co. KG	-	-
UK-Declaration of Conformity WAGO GmbH & Co. KG	-	-

### Homologations pour le secteur marine



Homologation	Norme	Nom du certificat
ABS American Bureau of Shipping	-	19-HG1869876-PDA
DNV DNV GL SE	-	TAE000016Z

## Téléchargements

### Conformité environnementale du produit

#### Recherche de conformité

Environmental Product  
Compliance  
235-723/331-000



## Documentation

### Informations complémentaires

Technical Section

03.04.2019

pdf  
2027.26 KB

## Données CAD/CAE

### Données CAD

2D/3D Models  
235-723/331-000



### Données CAE

EPLAN Data Portal  
235-723/331-000



ZUKEN Portal  
235-723/331-000



### PCB Design

Symbol and Footprint  
via SamacSys  
235-723/331-000

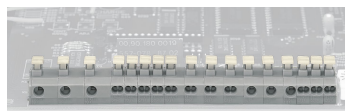


Symbol and Footprint  
via Ultra Librarian  
235-723/331-000



## Indications de manipulation

### Montage



Combinaison de bornes pour 1 et 2 conducteurs et pas