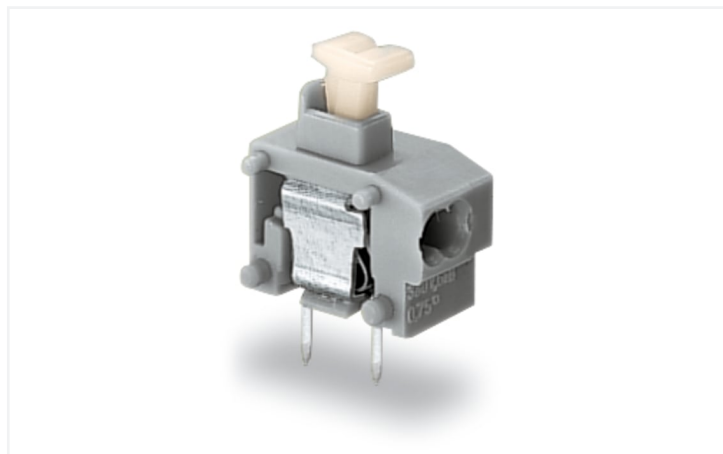


## Fiche technique | Référence: 235-722/331-000

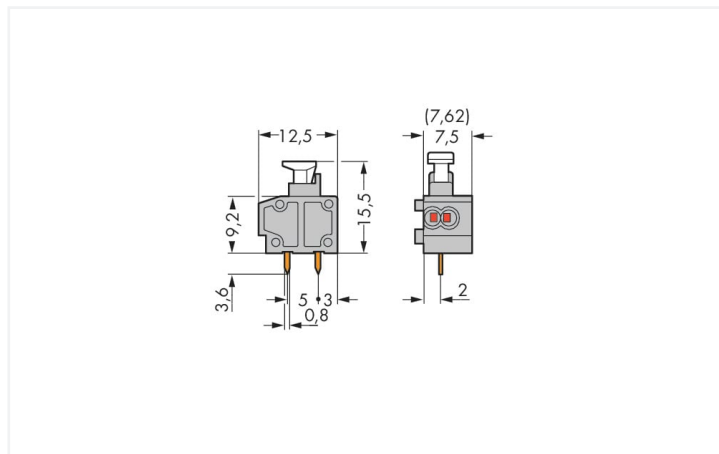
Borne modulaire pour circuits imprimés pour 2 conducteurs; Bouton-poussoir; 0,75 mm<sup>2</sup>; Pas 7,5/7,62 mm; 1 pôle; PUSH WIRE®; 0,75 mm<sup>2</sup>; gris foncé

<https://www.wago.com/235-722/331-000>



Couleur: ■ gris foncé

Identique à la figure



Dimensions en mm

### Borne pour circuits imprimés série 235 avec bouton-poussoir

La borne pour circuits imprimés portant le numéro d'article 235-722/331-000, assure une connexion rapide et sécurisée. Optez pour une sécurité éprouvée lors de la conception de votre appareil : nos bornes pour circuits imprimés vous font profiter de possibilités d'utilisation multiples. Ces bornes pour circuits imprimés à la tension nominale de 630 V sont adaptées à des courants électriques allant jusqu'à 10 A. Une longueur de dénudage de 9 à 10 mm est nécessaire pour la connexion du conducteur de cette borne pour circuits imprimés. Ce produit utilise la technologie PUSH WIRE®. La manière la plus rapide de brancher un conducteur est notre borne enfichable PUSH WIRE® éprouvée. Ce type de connexion utilise la résistance au pliage du conducteur pour surmonter la force de serrage du contact à ressort. Les dimensions sont de largeur x hauteur x profondeur 9 x 19,1 x 12,5 mm. Cette borne pour circuits imprimés est adaptée aux sections de conducteur de 0,2 mm<sup>2</sup> à 0,75 mm<sup>2</sup> en fonction du type de câble. Le boîtier gris foncé en Polyamide (PA66) garantit l'isolation, les contacts sont en cuivre électrolytique (Cu) et le crochet d'accroche est fait en un ressort en acier Chrome-Nickel (CrNi). La surface des contacts est constituée d'Étain. Pour ces bornes pour circuits imprimés, l'actionnement se fait par bouton-poussoir. Le soudage des bornes pour circuits imprimés s'effectue par procédé THT. Le conducteur est inséré dans le circuit imprimé en angle de 0°. Les broches de soudage affichent des dimensions de 0,4 x 0,4 mm, ainsi qu'une longueur de 3,6 mm, et sont disposées en série dans la borne. Il y a deux goupilles de soudage par potentiel.

### Remarques

Variantes pour Ex i :

Autres couleurs

D'autres variantes peuvent être demandées au service commercial de WAGO ou, si nécessaire, configurées sur <https://configurator.wago.com>.

### Données électriques

Données de référence selon	IEC/EN 60664-1		
Overvoltage category	III	III	II
Pollution degree	3	2	2
Tension de référence	400 V	630 V	1000 V
Tension assignée de tenue aux chocs	6 kV	6 kV	6 kV
Courant de référence	10 A	10 A	10 A

Données d'approbation selon	UL 1059		
Use group	B	C	D
Tension de référence	300 V	-	300 V
Courant de référence	10 A	-	10 A

Données d'approbation selon	CSA		
Use group	B	C	D
Tension de référence	300 V	-	-
Courant de référence	10 A	-	-

### Données de raccordement

Points de serrage	2	<b>Connexion 1</b>	
Nombre total des potentiels	1	Technique de connexion	PUSH WIRE®
Nombre de types de connexion	1	Type d'actionnement	Bouton-poussoir
nombre des niveaux	1	Conducteur rigide	0,2 ... 0,75 mm <sup>2</sup> / 24 ... 18 AWG
		Longueur de dénudage	9 ... 10 mm / 0.35 ... 0.39 inch
		Axe du conducteur au circuit imprimé	0°
		Nombre de pôles	1

### Données géométriques

Pas	7,5/7,62 mm / 0.295/0.3 inch
Largeur	9 mm / 0.354 inch
Hauteur	19,1 mm / 0.752 inch
Hauteur utile	15,5 mm / 0.61 inch
Profondeur	12,5 mm / 0.492 inch
Longueur de la broche à souder	3,6 mm
Dimensions broche à souder	0,4 x 0,4 mm
Diamètre de perçage avec tolérance	1 <sup>(+0,1)</sup> mm

### Contacts circuits imprimés

Contacts circuits imprimés	THT
Affectation broche à souder	en ligne dans la borne
Nombre de broches à souder par potentiel	2

### Données du matériau

Remarque Données du matériau	<a href="#">Vous trouverez ici des informations sur les spécifications de matériel</a>
Couleur	gris foncé
Groupe du matériau isolant	I
Matière isolante Boîtier principal	Polyamide (PA66)
Classe d'inflammabilité selon UL94	V0
Matériau des ressorts de serrage	Ressort en acier Chrome-Nickel (CrNi)
Matériau du contact	Cuivre électrolytique (E <sub>Cu</sub> )
Surface du contact	Étain
Charge calorifique	0,02 MJ
Poids	1 g

### Conditions d'environnement

Plage de températures limites	-60 ... +105 °C
-------------------------------	-----------------

### Données commerciales

Product Group	4 (brns circts impr et brns traversantes)
eCl@ss 10.0	27-44-04-01
eCl@ss 9.0	27-44-04-01
ETIM 9.0	EC002643
ETIM 8.0	EC002643
Unité d'emb. (SUE)	600 (100) pce(s)
Type d'emballage	Carton
Pays d'origine	CN
GTIN	4044918831987

## Conformité environnementale du produit

État de conformité RoHS

Compliant, No Exemption

## Approbations / certificats

### Homologations générales



Homologation	Norme	Nom du certificat
CCA DEKRA Certification B.V.	EN 60947	NTR NL-7144
CCA DEKRA Certification B.V.	EN 60998	NTR NL 6919
CCA DEKRA Certification B.V.	EN 60947-7-4	NTR NL-7774
KEMA/KEUR DEKRA Certification B.V.	EN 60947	2160584.38

### Déclarations de conformité et de fabricant

Homologation	Norme	Nom du certificat
EU-Declaration of Conformity WAGO GmbH & Co. KG	-	-
UK-Declaration of Conformity WAGO GmbH & Co. KG	-	-

### Homologations pour le secteur marine



Homologation	Norme	Nom du certificat
ABS American Bureau of Shipping	-	19-HG1869876-PDA
DNV DNV GL SE	-	TAE000016Z

## Téléchargements

### Conformité environnementale du produit

#### Recherche de conformité

Environmental Product  
Compliance  
235-722/331-000



## Documentation

### Informations complémentaires

Technical Section  
03.04.2019  
pdf  
2027.26 KB



## Données CAD/CAE

### Données CAD

2D/3D Models  
235-722/331-000



### Données CAE

EPLAN Data Portal  
235-722/331-000



ZUKEN Portal  
235-722/331-000



### PCB Design

Symbol and Footprint  
via SamacSys  
235-722/331-000

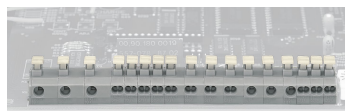


Symbol and Footprint  
via Ultra Librarian  
235-722/331-000



## Indications de manipulation

### Montage



Combinaison de bornes pour 1 et 2 conducteurs et pas