

Fiche technique | Référence: 235-723

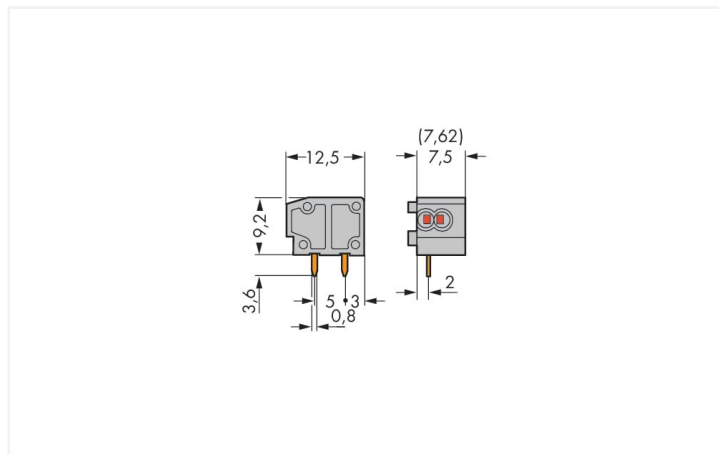
Borne modulaire pour circuits imprimés pour 2 conducteurs; 0,75 mm²; Pas 7,5/7,62 mm; 1 pôle; PUSH WIRE®; 0,75 mm²; gris clair

<https://www.wago.com/235-723>



Couleur: ■ gris clair

Identique à la figure



Dimensions en mm

Borne pour circuits imprimés série 235 avec outil de manipulation

La borne pour circuits imprimés portant le numéro d'article 235-723, garantit un branchement rapide et fiable. Avec nos bornes pour circuits imprimés, vous bénéficiez d'un système de connexion universel qui peut être utilisé de manière polyvalente : en tant que connecteur pour circuits imprimés, en tant que connexion passante, en tant que connexion volante pour différents types de montage, ou en tant que connecteur de bornes sur rail enfichables. Ces bornes pour circuits imprimés à la tension nominale de 630 V sont adaptées à des courants électriques allant jusqu'à 10 A. Pour la connexion du conducteur, cette borne pour circuits imprimés nécessite des longueurs de dénudage entre 9 et 10 mm. Ce produit utilise la technologie PUSH WIRE®. La connexion à borne enfichable PUSH WIRE® utilise la résistance au pliage du conducteur pour l'insérer simplement en surmontant la force de serrage du contact à ressort. Les dimensions sont de largeur x hauteur x profondeur 9 x 12,8 x 12,5 mm. Selon le type de câble, cette borne pour circuits imprimés s'adapte aux sections de conducteur allant de 0,25 mm² à 0,75 mm². Le crochet de fixation est fait en un ressort en acier Chrome-Nickel (CrNi), le boîtier gris clair en Polyamide (PA66) garantit l'isolation et les contacts sont constitués en cuivre électrolytique (Cu). La surface des contacts est constituée d'Étain. Ces bornes pour circuits imprimés sont actionnées par un outil de manipulation. Les bornes pour circuits imprimés sont soudées par procédé THT. Le conducteur est inséré dans le circuit imprimé à un angle de 0°. Les broches de soudage présentent des dimensions de 0,8 x 0,4 mm, ainsi qu'une longueur de 3,6 mm, et sont disposées en série dans la borne. Il y a deux goupilles de soudage par potentiel.

Remarques

Variantes pour Ex i :

Autres couleurs

D'autres variantes peuvent être demandées au service commercial de WAGO ou, si nécessaire, configurées sur <https://configurator.wago.com>.

Données électriques

Données de référence selon	IEC/EN 60664-1		
Overvoltage category	III	III	II
Pollution degree	3	2	2
Tension de référence	400 V	630 V	1000 V
Tension assignée de tenue aux chocs	6 kV	6 kV	6 kV
Courant de référence	10 A	10 A	10 A

Données d'approbation selon	UL 1059		
Use group	B	C	D
Tension de référence	300 V	-	300 V
Courant de référence	10 A	-	10 A

Données d'approbation selon	CSA		
Use group	B	C	D
Tension de référence	300 V	-	-
Courant de référence	10 A	-	-

Données de raccordement

Points de serrage	2
Nombre total des potentiels	1
Nombre de types de connexion	1
nombre des niveaux	1

Connexion 1

Technique de connexion	PUSH WIRE®
Type d'actionnement	Outil de manipulation
Conducteur rigide	0,25 ... 0,75 mm ² / 24 ... 18 AWG
Conducteurs souples ; avec embout d'extrémité sans isolation plastique	0,25 ... 0,34 mm ²
Longueur de dénudage	9 ... 10 mm / 0.35 ... 0.39 inch
Axe du conducteur au circuit imprimé	0°
Nombre de pôles	1

Données géométriques

Pas	7,5/7,62 mm / 0.295/0.3 inch
Largeur	9 mm / 0.354 inch
Hauteur	12,8 mm / 0.504 inch
Hauteur utile	9,2 mm / 0.362 inch
Profondeur	12,5 mm / 0.492 inch
Longueur de la broche à souder	3,6 mm
Dimensions broche à souder	0,8 x 0,4 mm
Diamètre de perçage avec tolérance	1 (+0,1) mm

Contacts circuits imprimés

Contacts circuits imprimés	THT
Affectation broche à souder	en ligne dans la borne
Nombre de broches à souder par potentiel	2

Données du matériau

Remarque Données du matériau	Vous trouverez ici des informations sur les spécifications de matériel
Couleur	gris clair
Groupe du matériau isolant	I
Matière isolante Boîtier principal	Polyamide (PA66)
Classe d'inflammabilité selon UL94	V0
Matériau des ressorts de serrage	Ressort en acier Chrome-Nickel (CrNi)
Matériau du contact	Cuivre électrolytique (E _{Cu})
Surface du contact	Étain
Charge calorifique	0,01 MJ
Poids	0,6 g

Conditions d'environnement

Plage de températures limites	-60 ... +105 °C
-------------------------------	-----------------

Données commerciales

Product Group	4 (brns circts impr et brns traversantes)
eCl@ss 10.0	27-44-04-01
eCl@ss 9.0	27-44-04-01
ETIM 9.0	EC002643
ETIM 8.0	EC002643
Unité d'emb. (SUE)	600 (100) pce(s)
Type d'emballage	Carton
Pays d'origine	CN
GTIN	4044918832014

Conformité environnementale du produit

État de conformité RoHS	Compliant, No Exemption
-------------------------	-------------------------

Approbations / certificats

Homologations générales



Homologation	Norme	Nom du certificat
CCA DEKRA Certification B.V.	EN 60947	NTR NL-7144
CCA DEKRA Certification B.V.	EN 60998	NTR NL 6919
CCA DEKRA Certification B.V.	EN 60947-7-4	NTR NL-7774
KEMA/KEUR DEKRA Certification B.V.	EN 60947	2160584.38

Déclarations de conformité et de fabricant

Homologation	Norme	Nom du certificat
EU-Declaration of Conformity WAGO GmbH & Co. KG	-	-
UK-Declaration of Conformity WAGO GmbH & Co. KG	-	-

Homologations pour le secteur marine



Homologation	Norme	Nom du certificat
ABS American Bureau of Shipping	-	19-HG1869876-PDA
DNV DNV GL SE	-	TAE000016Z

Téléchargements

Conformité environnementale du produit

Recherche de conformité

Environmental Product
Compliance 235-723



Documentation

Informations complémentaires

Technical Section	03.04.2019	pdf 2027.26 KB	↓
-------------------	------------	-------------------	---

Données CAD/CAE

Données CAD

2D/3D Models 235-723	↓
----------------------	---

Données CAE

EPLAN Data Portal 235-723	↓
------------------------------	---

ZUKEN Portal 235-723	↓
----------------------	---

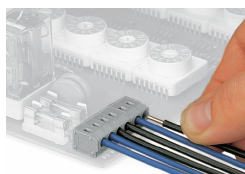
PCB Design

Symbol and Footprint via SamacSys 235-723	↓
----------------------------------------------	---

Symbol and Footprint via Ultra Librarian 235-723	↓
--------------------------------------------------------	---

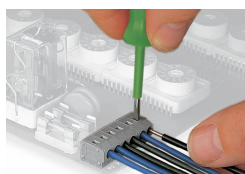
Indications de manipulation

Raccorder le conducteur



Raccordement d'un conducteur par insertion directe

Desserrage du conducteur



Déconnecter les conducteurs avec un outil de manipulation 2,5 mm.