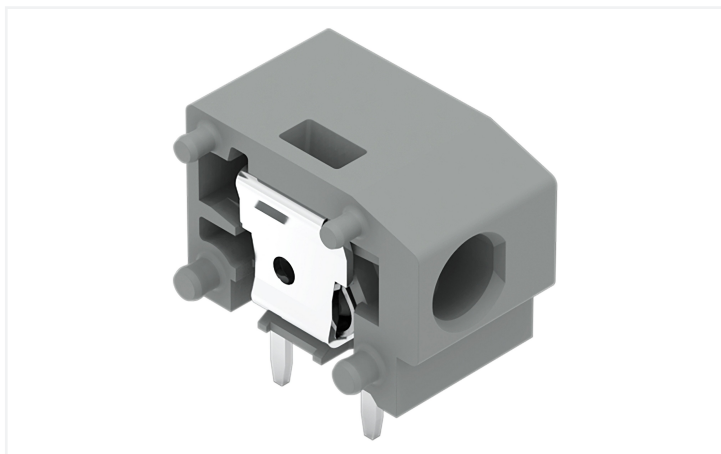


Fiche technique | Référence: 235-752

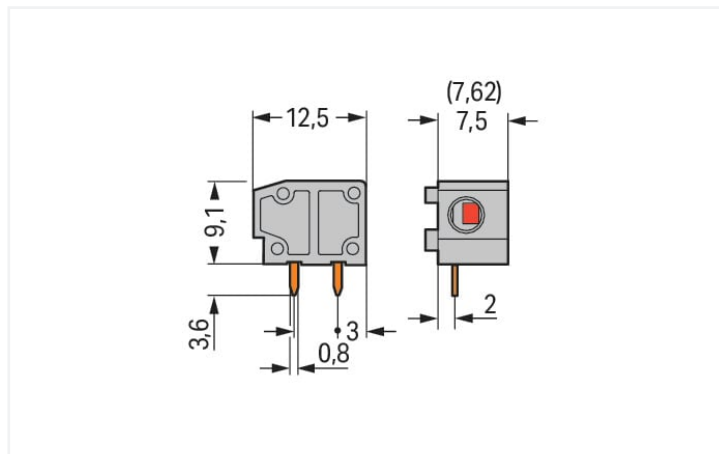
Borne modulaire pour circuits imprimés; 2,5 mm²; Pas 7,5/7,62 mm; 1 pôle; PUSH WIRE®; 2,50 mm²; gris foncé

<https://www.wago.com/235-752>

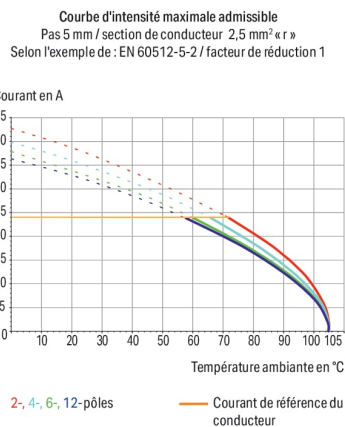


Couleur: ■ gris foncé

Identique à la figure



Dimensions en mm



Borne pour circuits imprimés série 235, gris foncé

La borne pour circuits imprimés au numéro d'article 235-752, permet un branchement facile et sûr. Optez pour une sécurité infaillible lors de la conception de votre appareil : nos bornes pour circuits imprimés vous font bénéficier de possibilités d'utilisation multiples. Ces bornes pour circuits imprimés à la tension nominale de 630 V sont valables pour des courants électriques allant jusqu'à 24 A. Le produit s'adapte donc également aux dispositifs à la consommation importante. Pour le raccordement du conducteur, cette borne pour circuits imprimés nécessite des longueurs de dénudage entre 9 et 10 mm. Ce produit utilise la technologie PUSH WIRE®. La connexion à borne enfichable PUSH WIRE® utilise la résistance au pliage du conducteur pour l'insérer simplement en surmontant la force de serrage du contact à ressort. Les dimensions sont de largeur x hauteur x profondeur 9 x 12,8 x 12,5 mm. Selon le type de câble, cette borne pour circuits imprimés s'adapte aux sections de conducteur allant de 0,5 mm² à 2,5 mm². Les contacts sont constitués en cuivre électrolytique (Cu), le crochet d'accroche est fait en un ressort en acier Chrome-Nickel (CrNi) et le boîtier gris foncé en Polyamide (PA66) assure l'isolation. La surface des contacts est constituée d'Étain. Un outil de manipulation permet d'actionner ces bornes pour circuits imprimés. Les bornes pour circuits imprimés sont soudées par procédé THT. Le conducteur est inséré dans la surface à un angle de 0°. Les broches à souder sont en série dans la borne et présentent des dimensions de 0,8 x 0,4 mm sur 3,6 mm de longueur. Chaque potentiel possède deux goupilles de soudage.

Remarques

Variantes pour Ex i :

Autres couleurs
Variantes pour Ex i
D'autres variantes peuvent être demandées au service commercial de WAGO ou, si nécessaire, configurées sur <https://configurator.wago.com>.

Données électriques

Données de référence selon	IEC/EN 60664-1		
Overvoltage category	III	III	II
Pollution degree	3	2	2
Tension de référence	400 V	630 V	1000 V
Tension assignée de tenue aux chocs	6 kV	6 kV	6 kV
Courant de référence	24 A	24 A	24 A

Données d'approbation selon	UL 1059		
Use group	B	C	D
Tension de référence	300 V	-	300 V
Courant de référence	10 A	-	10 A

Données de référence selon CSA

Tension de référence CSA (Use Group B)	300 V
Courant de référence CSA (Use Group B)	15 A

Données de raccordement

Points de serrage	1
Nombre total des potentiels	1
Nombre de types de connexion	1
nombre des niveaux	1

Connexion 1

Technique de connexion	PUSH WIRE®
Type d'actionnement	Outil de manipulation
Conducteur rigide	0,5 ... 2,5 mm ² / 20 ... 14 AWG
Conducteurs souples ; avec embout d'extrémité isolé	0,25 ... 1,5 mm ²
Conducteurs souples ; avec embout d'extrémité sans isolation plastique	0,25 ... 1,5 mm ²
Longueur de dénudage	9 ... 10 mm / 0.35 ... 0.39 inch
Axe du conducteur au circuit imprimé	0°
Nombre de pôles	1

Données géométriques

Pas	7,5/7,62 mm / 0.295/0.3 inch
Largeur	9 mm / 0.354 inch
Hauteur	12,8 mm / 0.504 inch
Hauteur utile	9,2 mm / 0.362 inch
Profondeur	12,5 mm / 0.492 inch
Longueur de la broche à souder	3,6 mm
Dimensions broche à souder	0,8 x 0,4 mm
Diamètre de perçage avec tolérance	1 (+0,1) mm

Contacts circuits imprimés

Contacts circuits imprimés	THT
Affectation broche à souder	en ligne dans la borne
Nombre de broches à souder par potentiel	2

Données du matériau

Remarque Données du matériau	Vous trouverez ici des informations sur les spécifications de matériel
Couleur	gris foncé
Groupe du matériau isolant	I
Matière isolante Boîtier principal	Polyamide (PA66)
Classe d'inflammabilité selon UL94	V0
Matériau des ressorts de serrage	Ressort en acier Chrome-Nickel (CrNi)
Matériau du contact	Cuivre électrolytique (E _{Cu})
Surface du contact	Étain
Charge calorifique	0,015 MJ
Poids	0,8 g

Conditions d'environnement

Plage de températures limites	-60 ... +105 °C
-------------------------------	-----------------

Données commerciales

Product Group	4 (brns circts impr et brns traversantes)
eCl@ss 10.0	27-44-04-01
eCl@ss 9.0	27-44-04-01
ETIM 9.0	EC002643
ETIM 8.0	EC002643
Unité d'emb. (SUE)	600 (100) pce(s)
Type d'emballage	Carton
Pays d'origine	CN
GTIN	4044918832526
Numéro du tarif douanier	85369010000

Conformité environnementale du produit

État de conformité RoHS	Compliant, No Exemption
-------------------------	-------------------------

Approbations / certificats

Homologations générales



Homologation	Norme	Nom du certificat
CCA DEKRA Certification B.V.	EN 60947	NTR NL-7144
CCA DEKRA Certification B.V.	EN 60998	NTR NL 6919
CCA DEKRA Certification B.V.	EN 60947-7-4	NTR NL-7774
KEMA/KEUR DEKRA Certification B.V.	EN 60947	2160584.38

Déclarations de conformité et de fabricant

Homologation	Norme	Nom du certificat
EU-Declaration of Conformity WAGO GmbH & Co. KG	-	-
UK-Declaration of Conformity WAGO GmbH & Co. KG	-	-

Homologations pour le secteur marine



Homologation	Norme	Nom du certificat
ABS American Bureau of Shipping	-	19-HG1869876-PDA
DNV DNV GL SE	-	TAE000016Z

Téléchargements

Conformité environnementale du produit

Recherche de conformité

Environmental Product
Compliance 235-752



Documentation

Informations complémentaires

Technical Section

03.04.2019

pdf

2027.26 KB



Données CAD/CAE

Données CAD

2D/3D Models 235-752



Données CAE

EPLAN Data Portal
235-752



ZUKEN Portal 235-752



PCB Design

Symbol and Footprint
via SamacSys 235-752



Symbol and Footprint
via Ultra Librarian
235-752



1 Produits correspondants

1.1 Accessoires nécessaires

1.1.1 Montage

1.1.1.1 Plaque intermédiaire



Réf.: [235-701](#)

Pièce intermédiaire; double le pas; gris

1.2 Accessoires en option

1.2.2 Outil

1.2.2.1 Outil de manipulation



Réf.: 210-719

Outil de manipulation; Lame 2,5 x 0,4 mm; avec tige partiellement isolée



Réf.: 210-648

Outil de manipulation; Lame 2,5 x 0,4 mm; avec tige partiellement isolée; Coudé; court



Réf.: 210-647

Outil de manipulation; Lame 2,5 x 0,4 mm; avec tige partiellement isolée; multicolore court

1.2.3 Repérage

1.2.3.1 Bande de repérage



Réf.: 210-332/750-020

Bandes de marquage; en feuilles DIN A4; avec impression; 1-20 (80x); Largeur interlignes 3 mm; longueur de bande 182 mm; Impression horizontale; autocollant; blanc

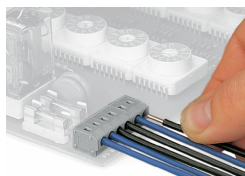


Réf.: 210-332/762-020

Bandes de marquage; en feuilles DIN A4; avec impression; 1-20 (80x); Largeur interlignes 3 mm; longueur de bande 182 mm; Impression horizontale; autocollant; blanc

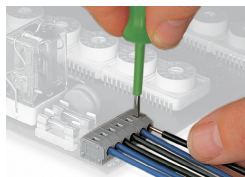
Indications de manipulation

Raccorder le conducteur



Raccordement d'un conducteur par insertion directe

Desserrage du conducteur



Déconnecter les conducteurs avec un outil de manipulation 2,5 mm.