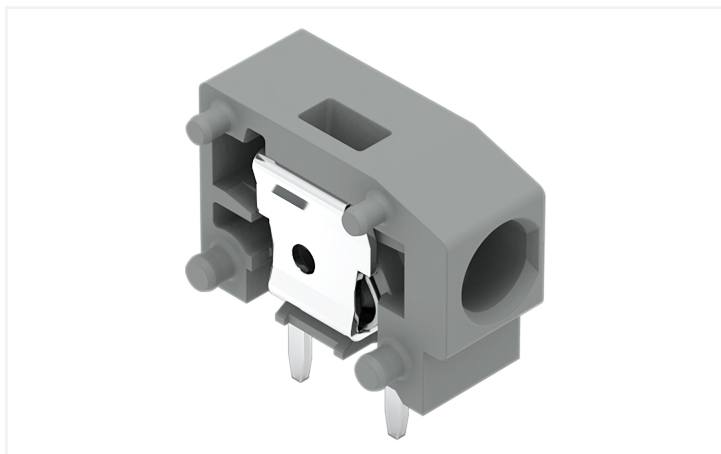


Fiche technique | Référence: 235-747

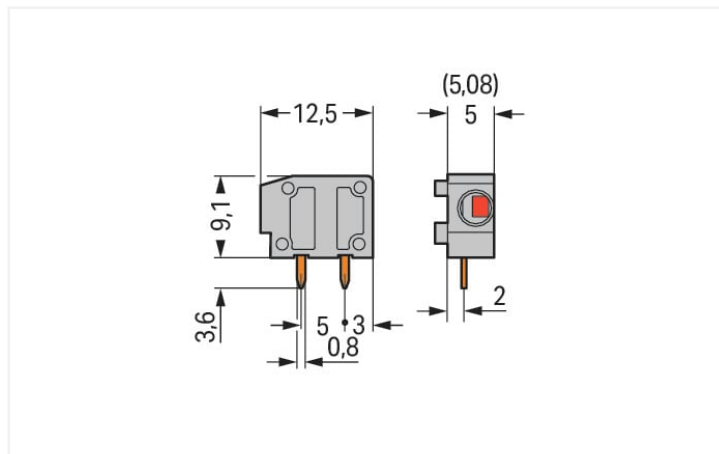
Borne modulaire pour circuits imprimés; 2,5 mm²; Pas 5/5,08 mm; 1 pôle; PUSH WIRE®; 2,50 mm²; vert clair

<https://www.wago.com/235-747>



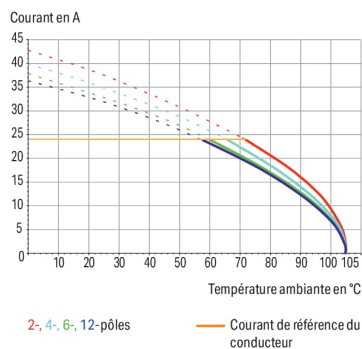
Couleur: ■ vert clair

Identique à la figure



Dimensions en mm

Courbe d'intensité maximale admissible
Pas 5 mm / section de conducteur 2,5 mm² « r »
Selon l'exemple de : EN 60512-5-2 / facteur de réduction 1



Borne pour circuits imprimés série 235 pas de 5 mm

Avec cette borne pour circuits imprimés, portant le numéro d'article 235-747, la priorité est donnée à un raccordement plus simple et en toute sécurité. Avec nos bornes pour circuits imprimés, vous obtenez un système de connexion universel qui peut être utilisé de manière polyvalente : en tant que connecteur pour circuits imprimés, en tant que connexion passante, en tant que connexion volante pour différents types de montage, ou en tant que connecteur de bornes sur rail enfichables. Le courant et la tension nominaux sont des critères essentiels lors du choix de bornes pour circuits imprimés : ils fournissent des informations sur les domaines d'application possibles et les utilisations prévues. Pour ce produit, la tension nominale est de 320 V et le courant nominal de 24 A – ce qui le rend également adapté aux dispositifs à la consommation électrique élevée. Une longueur de dénudage de 9 à 10 mm est nécessaire pour le raccordement du conducteur de cette borne pour circuits imprimés. Ce produit utilise la technologie PUSH WIRE®. La connexion à borne enfichable PUSH WIRE® utilise la résistance au pliage du conducteur pour l'insérer simplement en surmontant la force de serrage du contact à ressort. Les dimensions sont de largeur x hauteur x profondeur 6,5 x 12,8 x 12,5 mm. Cette borne pour circuits imprimés est adaptée aux sections de conducteur de 0,5 mm² à 2,5 mm² en fonction du type de câble. Les contacts sont constitués en cuivre électrolytique (Cu), le boîtier Vert clair en Polyamide (PA66) garantit l'isolation et le crochet de fixation est fait en un ressort en acier Chrome-Nickel (CrNi). La surface des contacts est constituée d'Étain. Un outil de manipulation permet d'actionner ces bornes pour circuits imprimés. Les bornes pour circuits imprimés sont soudées par procédé THT. Le conducteur est inséré en angle de 0° par rapport au circuit imprimé. Les broches à souder sont en série dans la borne et présentent des dimensions de 0,8 x 0,4 mm sur 3,6 mm de longueur. Chaque potentiel possède deux goupilles de soudage.

Remarques

Variantes pour Ex i :

Autres couleurs

D'autres variantes peuvent être demandées au service commercial de WAGO ou, si nécessaire, configurées sur <https://configurator.wago.com>.

Données électriques

Données de référence selon	IEC/EN 60664-1		
	III	III	II
Overvoltage category	III	III	II
Pollution degree	3	2	2
Tension de référence	250 V	320 V	630 V
Tension assignée de tenue aux chocs	4 kV	4 kV	4 kV
Courant de référence	24 A	24 A	24 A

Données d'approbation selon	UL 1059		
	B	C	D
Use group	B	C	D
Tension de référence	300 V	-	300 V
Courant de référence	10 A	-	10 A

Données de référence selon CSA

Tension de référence CSA (Use Group B)	300 V
Courant de référence CSA (Use Group B)	15 A

Données de raccordement

Points de serrage	1
Nombre total des potentiels	1
Nombre de types de connexion	1
nombre des niveaux	1

Connexion 1

Technique de connexion	PUSH WIRE®
Type d'actionnement	Outil de manipulation
Conducteur rigide	0,5 ... 2,5 mm ² / 20 ... 14 AWG
Conducteurs souples ; avec embout d'extrémité isolé	0,25 ... 1,5 mm ²
Conducteurs souples ; avec embout d'extrémité sans isolation plastique	0,25 ... 1,5 mm ²
Longueur de dénudage	9 ... 10 mm / 0.35 ... 0.39 inch
Axe du conducteur au circuit imprimé	0°
Nombre de pôles	1

Données géométriques

Pas	5/5,08 mm / 0.197/0.2 inch
Largeur	6,5 mm / 0.256 inch
Hauteur	12,8 mm / 0.504 inch
Hauteur utile	9,2 mm / 0.362 inch
Profondeur	12,5 mm / 0.492 inch
Longueur de la broche à souder	3,6 mm
Dimensions broche à souder	0,8 x 0,4 mm
Diamètre de perçage avec tolérance	1 (+0,1) mm

Contacts circuits imprimés

Contacts circuits imprimés	THT
Affectation broche à souder	en ligne dans la borne
Nombre de broches à souder par potentiel	2

Données du matériau

Remarque Données du matériau	Vous trouverez ici des informations sur les spécifications de matériel
Couleur	vert clair
Groupe du matériau isolant	I
Matière isolante Boîtier principal	Polyamide (PA66)
Classe d'inflammabilité selon UL94	V0
Matériau des ressorts de serrage	Ressort en acier Chrome-Nickel (CrNi)
Matériau du contact	Cuivre électrolytique (E _{Cu})
Surface du contact	Étain
Charge calorifique	0,011 MJ
Poids	0,7 g

Conditions d'environnement

Plage de températures limites	-60 ... +105 °C
-------------------------------	-----------------

Données commerciales

Product Group	4 (brns circts impr et brns traversantes)
eCl@ss 10.0	27-44-04-01
eCl@ss 9.0	27-44-04-01
ETIM 9.0	EC002643
ETIM 8.0	EC002643
Unité d'emb. (SUE)	800 (100) pce(s)
Type d'emballage	Carton
Pays d'origine	CH
GTIN	4044918832489
Numéro du tarif douanier	85369010000

Conformité environnementale du produit

État de conformité RoHS	Compliant, No Exemption
-------------------------	-------------------------

Approbations / certificats

Homologations générales



Homologation	Norme	Nom du certificat
CCA DEKRA Certification B.V.	EN 60947	NTR NL-7144
CCA DEKRA Certification B.V.	EN 60998	NTR NL 6919
CCA DEKRA Certification B.V.	EN 60947-7-4	NTR NL-7774
CSA DEKRA Certification B.V.	C22.2	1673956
KEMA/KEUR DEKRA Certification B.V.	EN 60947	2160584.38

Déclarations de conformité et de fabricant

Homologation	Norme	Nom du certificat
EU-Declaration of Conformity WAGO GmbH & Co. KG	-	-
UK-Declaration of Conformity WAGO GmbH & Co. KG	-	-

Homologations pour le secteur marine



Homologation	Norme	Nom du certificat
ABS American Bureau of Ship- ping	-	19-HG1869876-PDA
DNV DNV GL SE	-	TAE000016Z

Téléchargements

Conformité environnementale du produit

Recherche de conformité

Environmental Product Compliance 235-747	↓
---	---

Documentation

Informations complémentaires

Technical Section	03.04.2019	pdf 2027.26 KB	↓
-------------------	------------	-------------------	---

Données CAD/CAE

Données CAD

2D/3D Models 235-747	↓
----------------------	---

Données CAE

EPLAN Data Portal 235-747	↓
ZUKEN Portal 235-747	↓

PCB Design

Symbol and Footprint via SamacSys 235-747	↓
Symbol and Footprint via Ultra Librarian 235-747	↓

1 Produits correspondants

1.1 Accessoires nécessaires

1.1.1 Montage

1.1.1.1 Plaque intermédiaire



Réf: 235-701

Pièce intermédiaire; double le pas; gris

1.2 Accessoires en option

1.2.3 Outil

1.2.3.1 Outil de manipulation



Réf: 210-719

Outil de manipulation; Lame 2,5 x 0,4 mm; avec tige partiellement isolée



Réf: 210-648

Outil de manipulation; Lame 2,5 x 0,4 mm; avec tige partiellement isolée; Coudé; court



Réf: 210-647

Outil de manipulation; Lame 2,5 x 0,4 mm; avec tige partiellement isolée; multicolore

1.2.4 Repérage

1.2.4.1 Bande de repérage



Réf: 210-332/500-202

Bandes de marquage; en feuilles DIN A4; avec impression; 1-16 (160x); Largeur interlignes 3 mm; longueur de bande 182 mm; Impression horizontale; autocollant; blanc



Réf: 210-332/508-202

Bandes de marquage; en feuilles DIN A4; avec impression; 1-16 (160x); Largeur interlignes 3 mm; longueur de bande 182 mm; Impression horizontale; autocollant; blanc



Réf: 210-332/500-205

Bandes de marquage; en feuilles DIN A4; avec impression; 1-32 (80x); Largeur interlignes 3 mm; longueur de bande 182 mm; Impression horizontale; autocollant; blanc



Réf: 210-332/508-205

Bandes de marquage; en feuilles DIN A4; avec impression; 1-32 (80x); Largeur interlignes 3 mm; longueur de bande 182 mm; Impression horizontale; autocollant; blanc



Réf: 210-332/500-204

Bandes de marquage; en feuilles DIN A4; avec impression; 17-32 (160x); Largeur interlignes 3 mm; longueur de bande 182 mm; Impression horizontale; autocollant; blanc



Réf: 210-332/508-204

Bandes de marquage; en feuilles DIN A4; avec impression; 17-32 (160x); Largeur interlignes 3 mm; longueur de bande 182 mm; Impression horizontale; autocollant; blanc



Réf: 210-332/500-206

Bandes de marquage; en feuilles DIN A4; avec impression; 33-48 (160x); Largeur interlignes 3 mm; longueur de bande 182 mm; Impression horizontale; autocollant; blanc



Réf: 210-332/508-206

Bandes de marquage; en feuilles DIN A4; avec impression; 33-48 (160x); Largeur interlignes 3 mm; longueur de bande 182 mm; Impression horizontale; autocollant; blanc

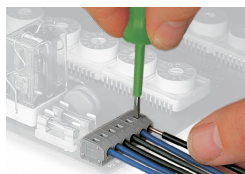
Indications de manipulation

Raccorder le conducteur



Raccordement d'un conducteur par insertion directe

Desserrage du conducteur



Déconnecter les conducteurs avec un outil de manipulation 2,5 mm.