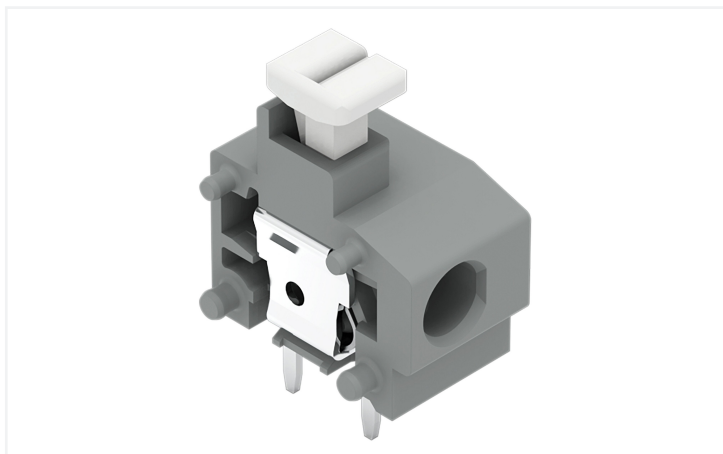


Fiche technique | Référence: 235-756/331-000

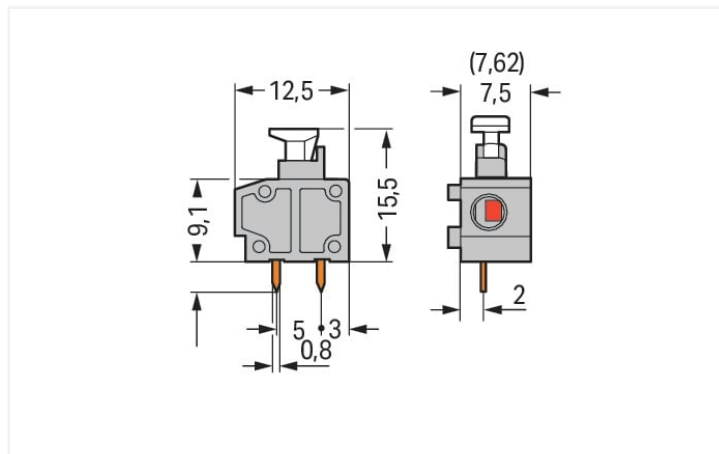
Borne modulaire pour circuits imprimés; Bouton-poussoir; 1,5 mm²; Pas 7,5/7,62 mm; 1 pôle; Push-in CAGE CLAMP®; 1,50 mm²; orange

<https://www.wago.com/235-756/331-000>



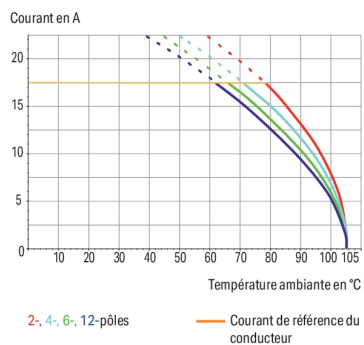
Couleur: ■ orange

Identique à la figure



Dimensions en mm

Courbe d'intensité maximale admissible
Pas 5 mm / section de conducteur 1,5 mm² « r »
Selon l'exemple de : EN 60512-5-2 / facteur de réduction 1



Borne pour circuits imprimés série 235, orange

La borne pour circuits imprimés portant le numéro d'article 235-756/331-000, permet une connexion rapide et fiable. Optez pour une sécurité infaillible lors de la conception de votre appareil : nos bornes pour circuits imprimés vous font bénéficier de possibilités d'utilisation multiples. Ces bornes pour circuits imprimés à la tension nominale de 630 V sont adaptées à des courants électriques allant jusqu'à 17,5 A. Le produit convient donc également aux dispositifs à la consommation importante. Une longueur de dénudage de 9 à 10 mm est nécessaire pour le raccordement du conducteur de cette borne pour circuits imprimés. Ce produit utilise la technologie Push-in CAGE CLAMP®. La technologie de connexion universelle Push-in CAGE CLAMP® pour tous les types de conducteurs apporte l'avantage supplémentaire d'une connexion directe. Les conducteurs monobrisés et multibrins équipés d'embouts d'extrémité peuvent être insérés directement et sans outil dans le point de serrage. Les dimensions sont 9 x 19,1 x 12,5 mm en largeur x hauteur x profondeur. Selon le type de câble, cette borne pour circuits imprimés est adaptée aux sections de conducteur allant de 0,2 mm² à 1,5 mm². Les contacts sont constitués en cuivre électrolytique (Cu), le boîtier orange en Polyamide (PA66) assure l'isolation et le crochet d'accroche est fait en un ressort en acier Chrome-Nickel (CrNi). La surface des contacts est constituée d'Étain. Pour ces bornes pour circuits imprimés, l'actionnement s'effectue par bouton-poussoir. Le soudage des bornes pour circuits imprimés se fait par procédé THT. Le conducteur est inséré dans le circuit imprimé en angle de 0°. Les broches à souder sont en série dans la borne et présentent des dimensions de 0,4 x 0,8 mm sur une longueur de 3,6 mm. Chaque potentiel possède deux goupilles de soudage.

Remarques

Variantes pour Ex i :

Autres couleurs
Variantes pour Ex i
D'autres variantes peuvent être demandées au service commercial de WAGO ou, si nécessaire, configurées sur <https://configurator.wago.com>.

Données électriques

Données de référence selon	IEC/EN 60664-1		
Overvoltage category	III	III	II
Pollution degree	3	2	2
Tension de référence	400 V	630 V	1000 V
Tension assignée de tenue aux chocs	6 kV	6 kV	6 kV
Courant de référence	17,5 A	17,5 A	17,5 A

Données d'approbation selon	UL 1059		
Use group	B	C	D
Tension de référence	300 V	-	300 V
Courant de référence	10 A	-	10 A

Données d'approbation selon	CSA		
Use group	B	C	D
Tension de référence	300 V	-	-
Courant de référence	15 A	-	-

Données de raccordement

Points de serrage	1
Nombre total des potentiels	1
Nombre de types de connexion	1
nombre des niveaux	1

Connexion 1

Technique de connexion	Push-in CAGE CLAMP®
Type d'actionnement	Bouton-poussoir
Conducteur rigide	0,2 ... 1,5 mm ² / 20 ... 14 AWG
Conducteur souple	0,75 ... 1,5 mm ² / 20 ... 14 AWG
Conducteurs souples ; avec embout d'extrémité isolé	0,25 ... 1 mm ²
Conducteurs souples ; avec embout d'extrémité sans isolation plastique	0,25 ... 1 mm ²
Remarque (Section de conducteur)	Conducteur souple 0,25 ... 0,5 mm ² (I max. 2 A) Conducteur souple 0,75 ... 1,5 mm ² (I max. 6 A)
Longueur de dénudage	9 ... 10 mm / 0.35 ... 0.39 inch
Axe du conducteur au circuit imprimé	0°
Nombre de pôles	1

Données géométriques

Pas	7,5/7,62 mm / 0.295/0.3 inch
Largeur	9 mm / 0.354 inch
Hauteur	19,1 mm / 0.752 inch
Hauteur utile	15,5 mm / 0.61 inch
Profondeur	12,5 mm / 0.492 inch
Longueur de la broche à souder	3,6 mm
Dimensions broche à souder	0,4 x 0,8 mm
Diamètre de perçage avec tolérance	1 (+0,1) mm

Contacts circuits imprimés

Contacts circuits imprimés	THT
Affectation broche à souder	en ligne dans la borne
Nombre de broches à souder par potentiel	2

Données du matériau

Remarque Données du matériau	Vous trouverez ici des informations sur les spécifications de matériel
Couleur	orange
Groupe du matériau isolant	I
Matière isolante Boîtier principal	Polyamide (PA66)
Classe d'inflammabilité selon UL94	V0
Matériau des ressorts de serrage	Ressort en acier Chrome-Nickel (CrNi)
Matériau du contact	Cuivre électrolytique (E _{Cu})
Surface du contact	Étain
Charge calorifique	0,019 MJ
Poids	0,9 g

Conditions d'environnement

Plage de températures limites	-60 ... +105 °C
-------------------------------	-----------------

Données commerciales

Product Group	4 (brns circts impr et brns traversantes)
eCl@ss 10.0	27-44-04-01
eCl@ss 9.0	27-44-04-01
ETIM 9.0	EC002643
ETIM 8.0	EC002643
Unité d'emb. (SUE)	600 (100) pce(s)
Type d'emballage	Carton
Pays d'origine	CN
GTIN	4044918832656
Numéro du tarif douanier	85369010000

Conformité environnementale du produit

État de conformité RoHS	Compliant, No Exemption
-------------------------	-------------------------

Approbations / certificats

Homologations générales



Homologation	Norme	Nom du certificat
CCA DEKRA Certification B.V.	EN 60947	NTR NL-7144
CCA DEKRA Certification B.V.	EN 60998	NTR NL 6919
CCA DEKRA Certification B.V.	EN 60947-7-4	NTR NL-7774
KEMA/KEUR DEKRA Certification B.V.	EN 60947	2160584.38

Déclarations de conformité et de fabricant

Homologation	Norme	Nom du certificat
EU-Declaration of Conformity WAGO GmbH & Co. KG	-	-
UK-Declaration of Conformity WAGO GmbH & Co. KG	-	-

Homologations pour le secteur marine



Homologation	Norme	Nom du certificat
ABS American Bureau of Ship- ping	-	19-HG1869876-PDA
DNV DNV GL SE	-	TAE000016Z

Téléchargements

Conformité environnementale du produit

Recherche de conformité	
Environmental Product Compliance 235-756/331-000	↓

Documentation

Informations complémentaires			
Technical Section	03.04.2019	pdf 2027.26 KB	↓

Données CAD/CAE

Données CAD	
2D/3D Models 235-756/331-000	↓

Données CAE	
EPLAN Data Portal 235-756/331-000	↓
ZUKEN Portal 235-756/331-000	↓

PCB Design	
Symbol and Footprint via SamacSys 235-756/331-000	↓
Symbol and Footprint via Ultra Librarian 235-756/331-000	↓

1 Produits correspondants

1.1 Accessoires nécessaires

1.1.1 Montage

1.1.1.1 Plaque intermédiaire



Réf: 235-701

Pièce intermédiaire; double le pas; gris

1.2 Accessoires en option

1.2.2 Outil

1.2.2.1 Outil de manipulation



Réf: 210-657

Outil de manipulation; Lame 3,5 x 0,5 mm; avec tige partiellement isolée; court; multicolore



Réf: 210-720

Outil de manipulation; Lame 3,5 x 0,5 mm; avec tige partiellement isolée; multicolore

1.2.3 Repérage

1.2.3.1 Bande de repérage



Réf: 210-332/750-020

Bandes de marquage; en feuilles DIN A4; avec impression; 1-20 (80x); Largeur interlignes 3 mm; longueur de bande 182 mm; Impression horizontale; autocollant; blanc

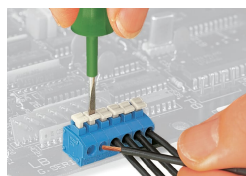


Réf: 210-332/762-020

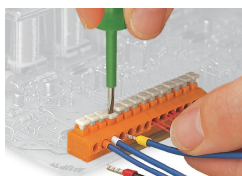
Bandes de marquage; en feuilles DIN A4; avec impression; 1-20 (80x); Largeur interlignes 3 mm; longueur de bande 182 mm; Impression horizontale; autocollant; blanc

Indications de manipulation

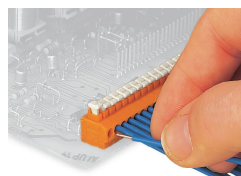
Raccorder le conducteur



Connexion fil souple, connexion/déconnexion avec poussoir

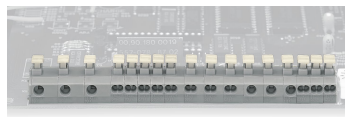
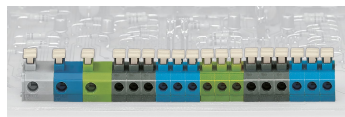


Conducteurs souples avec embouts d'extrémité, connexion/déconnexion avec poussoir



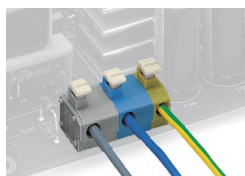
Insertion directe pour raccorder les conducteurs rigides

Montage



Combinaison de bornes pour 1 et 2 conducteurs et pas

Tester



Exemple d'application — Bornes d'alimentation