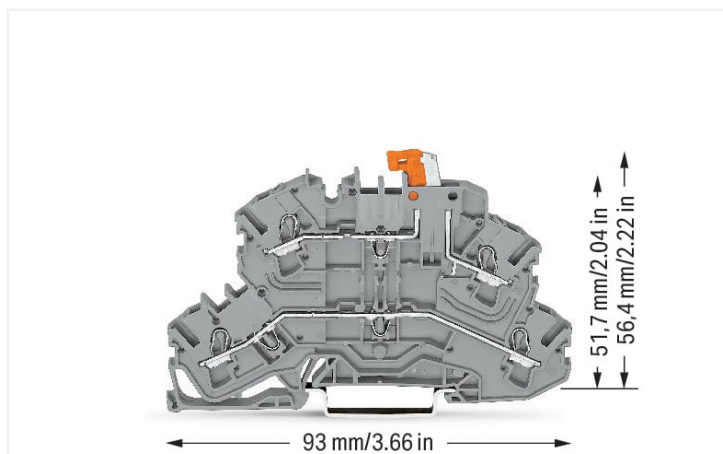


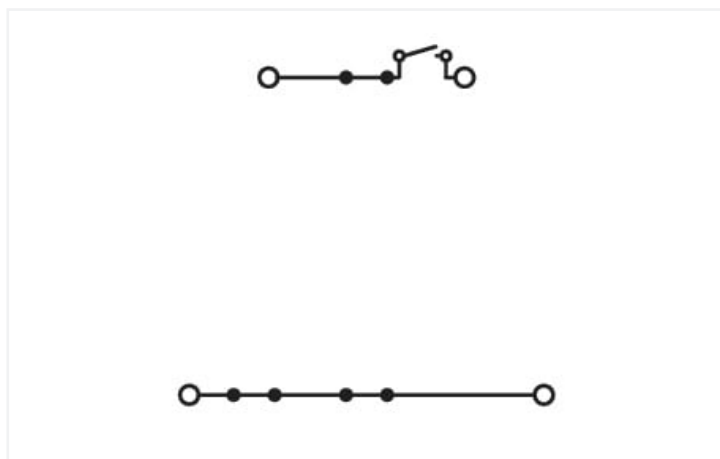
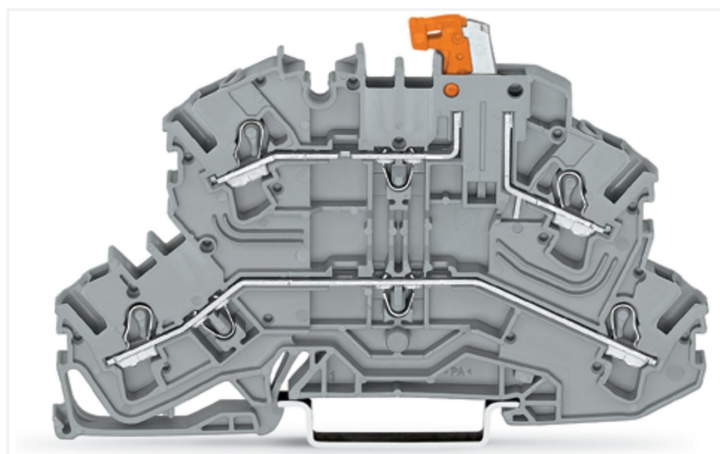
## Fiche technique | Référence: 2002-2671

Borne sectionnable à 2 étages; avec sectionneur pivotant; L/L; Pour rail 35 x 15 et 35 x 7,5; 2,5 mm<sup>2</sup>; Push-in CAGE CLAMP®; 2,50 mm<sup>2</sup>; gris

<https://www.wago.com/2002-2671>



Couleur: ■ gris



Identique à la figure

Borne à deux étages série 2002, gris

La borne à deux étages, la borne sectionnable portant le numéro d'article 2002-2671, garantissent une installation électrique sans faille. La borne à deux étages, la borne sectionnable remplissent également la fonction borne. Cette borne à deux étages, cette borne sectionnable nécessitent une longueur de dénudage entre 10 à 12 mm pour le raccordement au conducteur. Ce produit utilise la technologie Push-in CAGE CLAMP®. Avec la technologie de connexion Push-in CAGE CLAMP®, le raccordement de tous types de conducteurs est impeccable. Grâce à l'avantage supplémentaire du branchement direct, les conducteurs à rigidité suffisante ou fins avec embout d'extrémité peuvent être branchés sans outil. Cette borne à deux étages, cette borne sectionnable sont adaptées aux sections de conducteur de 0.25 mm<sup>2</sup> à 4 mm<sup>2</sup> en fonction du type de câble. Le boîtier gris en Polyamide (PA66) garantit l'isolation. Les bornes fonctionnelles sont conçues pour être installées en rail 35. Ce produit convient pour des applications Ex spécifiques (veuillez consulter la fiche technique du produit).

### Données électriques

Données de référence selon	IEC/EN 60947-7-1		
Overvoltage category	III	III	II
Pollution degree	3	2	2
Tension de référence	400 V	-	-
Tension assignée de tenue aux chocs	6 kV	-	-
Courant de référence	16 A	-	-

Données d'approbation selon	UL 1059		
Use group	B	C	D
Tension de référence	300 V	300 V	-
Courant de référence	15 A	15 A	-

Données d'approbation selon	CSA 22.2 No 158		
	B	C	D
Use group	B	C	D
Tension de référence	600 V	600 V	-
Courant de référence	15 A	15 A	-

EX-Données	
Référence aux zones à risque d'explosion	Voir téléchargements – Documentation – Informations complémentaires : Annexe technique ; Explications techniques
Données de référence selon	ATEX: KIWA 17 ATEX 0030 U / IECEx: KIWA 17.0014U (Ex ec IIC Gc)
Tension de référence EN (Ex e II)	440 V
Courant de référence (Ex e II)	14 A

Puissance dissipée	
Puissance dissipée, par pôle (Potentiel)	0.3405 W
Courant de référence $I_N$ pour l'indication de la puissance dissipée	16 A
Valeur de résistance pour l'indication de la puissance dissipée en fonction du courant	0.00133 $\Omega$

Données de raccordement	
Points de serrage	4
Nombre total des potentiels	3
nombre des niveaux	2
Nombre logements de pontage	4

Connexion 1	
Technique de connexion	Push-in CAGE CLAMP®
Type d'actionnement	Outil de manipulation
Matière plastique conducteur raccordable	Cuivre
Section nominale	2,5 mm <sup>2</sup>
Conducteur rigide	0,25 ... 4 mm <sup>2</sup> / 22 ... 12 AWG
Conducteur rigide ; enfichage direct	0,75 ... 4 mm <sup>2</sup> / 18 ... 12 AWG
Conducteur souple	0,25 ... 4 mm <sup>2</sup> / 22 ... 12 AWG
Conducteurs souples ; avec embout d'extrémité isolé	0,25 ... 2,5 mm <sup>2</sup> / 22 ... 14 AWG
Conducteur souple ; avec embout d'extrémité, directement enfichable	1 ... 2,5 mm <sup>2</sup> / 18 ... 14 AWG
Remarque (Section de conducteur)	En fonction de la nature du conducteur, un conducteur de section inférieure peut également être insérable directement.
Longueur de dénudage	10 ... 12 mm / 0.39 ... 0.47 inch
Sens du câblage	Câblage frontal

Données géométriques	
Largeur	5,2 mm / 0.205 inch
Hauteur	93 mm / 3.661 inch
Prof. à partir du niveau supérieur du rail	51,7 mm / 2.035 inch

Données mécaniques	
Repérage du potentiel	L/L
Type de montage	Rail 35
Niveau de repérage	Repérage central/latéral

## Données du matériau

Remarque Données du matériau	<a href="#">Vous trouverez ici des informations sur les spécifications de matériel</a>
Couleur	gris
Groupe du matériau isolant	I
Matière isolante Boîtier principal	Polyamide (PA66)
Classe d'inflammabilité selon UL94	V0
Charge calorifique	0,279 MJ
Poids	14,5 g

## Conditions d'environnement

Température d'utilisation	-35 ... +85 °C	<b>Test d'environnement (conditions environnementales)</b>
Température d'utilisation continue	-60 ... +105 °C	
Spécification de test		DIN EN 50155 (VDE 0115-200):2022-06
Applications ferroviaire		
Véhicules		
Matériel électronique		
Exécution de test		DIN EN 61373 (VDE 0115-0106):2011-04
Applications ferroviaires - Matériels d'exploitation de véhicules ferroviaires - Tests pour vibrations et chocs		
Spectre/site de montage		Test de durée de vie catégorie 1, classe A/B
Test de fonctionnement avec oscillations sous forme de bruit		Test réussi selon le point 8 de la norme.
Fréquence		$f_1 = 5 \text{ Hz}$ bis $f_2 = 150 \text{ Hz}$ $f_1 = 5 \text{ Hz}$ bis $f_2 = 150 \text{ Hz}$
Accélération		0,101g (niveau de test le plus élevé utilisé pour tous les axes) 0,572g (niveau de test le plus élevé utilisé pour tous les axes) 5g (niveau de test le plus élevé utilisé pour tous les axes)
Durée de test par axe		10 min. 5 h
Directions de test		Axes X, Y et Z Axes X, Y et Z Axes X, Y et Z
Surveillance des défauts de contact/interruptions de contact		réussi
Mesure de la chute de tension avant et après chaque axe		réussi
Test de durée de vie simulé grâce à des niveaux accrus d'oscillations sous forme de bruit		Test réussi selon le point 9 de la norme.
Champ d'application élargi : surveillance des défauts de contact/interruptions de contact		réussi réussi
Champ d'application élargi : mesure de la chute de tension avant et après chaque axe		réussi réussi
Essai de choc		Test réussi selon le point 10 de la norme
Forme du choc		Demi-sinusoïdal
Durée du choc		30 ms
Nombre de chocs de l'axe		3 pos. et 3 neg.
Résistance aux vibrations et aux chocs sur les équipements des véhicules ferroviaires		réussi

## Données commerciales

Product Group	22 (TOPJOB S)
eCl@ss 10.0	27-14-11-26
eCl@ss 9.0	27-14-11-26
ETIM 9.0	EC000902
ETIM 8.0	EC000902
Unité d'emb. (SUE)	50 pce(s)
Type d'emballage	Carton
Pays d'origine	CN
GTIN	4055143897204
Numéro du tarif douanier	8536508000

## Conformité environnementale du produit

État de conformité RoHS	Compliant, No Exemption
-------------------------	-------------------------

## Approbations / certificats

## Homologations générales



Homologation	Norme	Nom du certificat
CCA DEKRA Certification B.V.	EN 60947	NTR NL 7941
CSA DEKRA Certification B.V.	C22.2 No. 158	1536069
KEMA/KEUR DEKRA Certification B.V.	EN 60947	71-124163
UL Underwriters Laboratories Inc.	UL 1059	E45172

## Déclarations de conformité et de fabricant



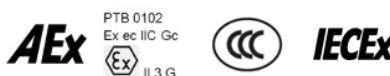
Homologation	Norme	Nom du certificat
ATEX-Attestation of Conformity WAGO GmbH & Co. KG	-	-
EU-Declaration of Conformity WAGO GmbH & Co. KG	-	-
Railway WAGO GmbH & Co. KG	-	Railway Ready
UK-Declaration of Conformity WAGO GmbH & Co. KG	-	-

## Homologations pour le secteur marine



Homologation	Norme	Nom du certificat
ABS American Bureau of Shipping	EN 60947	20-HG1941090-PDA
DNV GL Det Norske Veritas, Germanischer Lloyd	-	TAE00001V2

## Homologations pour milieux à risque d'explosion



Homologation	Norme	Nom du certificat
AEx Underwriters Laboratories Inc.	UL 60079	E185892 (AEx eb IIC resp. Ex eb IIC)
ATEX KIWA Netherlands B.V.	EN 60079	KIWA 17ATEX0030 U
CCC CNEX	GB/T 3836.3	2020312313000180 (Ex ec IIC Gc)
IECEx KIWA Netherlands B.V.	EN 60079	IECEx KIWA 17.0014U (Ex ec IIC Gc)

## Téléchargements

### Conformité environnementale du produit

#### Recherche de conformité

Environmental Product Compliance 2002-2671



## Documentation

### Informations complémentaires

Technical Section

pdf  
2246.92 KB



### Texte complémentaire

2002-2671

18.04.2019

xml  
3.94 KB



2002-2671

18.04.2019

docx  
15.09 KB



## Données CAD/CAE

### Données CAD

2D/3D Models  
2002-2671



### Données CAE

EPLAN Data Portal  
2002-2671



WSCAD Universe  
2002-2671



ZUKEN Portal  
2002-2671



## 1 Produits correspondants

### 1.2 Accessoires en option

#### 1.2.1 Butée d'arrêt sans vis

##### 1.2.1.1 Matériel de montage



Réf.: 249-117

Butée d'arrêt sans vis; Largeur 10 mm;  
Pour rail 35 x 15 et 35 x 7,5; gris

Réf.: 249-116

Butée d'arrêt sans vis; Largeur 6 mm; Pour  
rail 35 x 15 et 35 x 7,5; gris

#### 1.2.2 Conducteurs de pontage enfichables

##### 1.2.2.1 Contact de pontage



Réf.: 2009-414

Conducteurs de pontage enfichables; 1,5 mm<sup>2</sup>; isolé; longueur 110 mm; noir

Réf.: 2009-414/000-005

Conducteurs de pontage enfichables; 1,5 mm<sup>2</sup>; isolé; longueur 110 mm; noir

Réf.: 2009-416

Conducteurs de pontage enfichables; 1,5 mm<sup>2</sup>; isolé; longueur 250 mm; noir

Réf.: 2009-414/000-006

Conducteurs de pontage enfichables; isolé; longueur 110 mm; noir



Réf.: 2009-412

Conducteurs de pontage enfichables; isolé; Longueur 60 mm; noir

1.2.3 Contact de pontage

1.2.3.1 Contact de pontage



Réf.: 210-123  
Chaîne de pontage; isolé; bleu



Réf.: 210-103  
Chaîne de pontage; isolé; noir



Réf.: 2002-405/011-000  
Contact de pontage en étoile; 3 raccords; isolé; gris clair



Réf.: 2002-406/020-000  
Contact de pontage sous forme de triangle; isolé; gris clair



Réf.: 2002-492  
Contact de pontage vertical; isolé; gris clair



Réf.: 2002-492/000-012  
Contact de pontage vertical; isolé; orange



Réf.: 2002-410/000-006  
Contact de pontage; 10 raccords; isolé; bleu



Réf.: 2002-410  
Contact de pontage; 10 raccords; isolé; gris clair



Réf.: 2002-410/000-005  
Contact de pontage; 10 raccords; isolé; rouge



Réf.: 2002-402/000-006  
Contact de pontage; 2 raccords; isolé; bleu



Réf.: 2002-402  
Contact de pontage; 2 raccords; isolé; gris clair



Réf.: 2002-402/000-005  
Contact de pontage; 2 raccords; isolé; rouge



Réf.: 2002-403/000-006  
Contact de pontage; 3 raccords; isolé; bleu



Réf.: 2002-403  
Contact de pontage; 3 raccords; isolé; gris clair



Réf.: 2002-403/000-005  
Contact de pontage; 3 raccords; isolé; rouge



Réf.: 2002-404/000-006  
Contact de pontage; 4 raccords; isolé; bleu



Réf.: 2002-404  
Contact de pontage; 4 raccords; isolé; gris clair



Réf.: 2002-404/000-005  
Contact de pontage; 4 raccords; isolé; rouge



Réf.: 2002-405/000-006  
Contact de pontage; 5 raccords; isolé; bleu



Réf.: 2002-405  
Contact de pontage; 5 raccords; isolé; gris clair



Réf.: 2002-405/000-005  
Contact de pontage; 5 raccords; isolé; rouge



Réf.: 2002-406/000-006  
Contact de pontage; 6 raccords; isolé; bleu



Réf.: 2002-406  
Contact de pontage; 6 raccords; isolé; gris clair



Réf.: 2002-406/000-005  
Contact de pontage; 6 raccords; isolé; rouge



Réf.: 2002-407/000-006  
Contact de pontage; 7 raccords; isolé; bleu



Réf.: 2002-407  
Contact de pontage; 7 raccords; isolé; gris clair



Réf.: 2002-407/000-005  
Contact de pontage; 7 raccords; isolé; rouge



Réf.: 2002-408/000-006  
Contact de pontage; 8 raccords; isolé; bleu



Réf.: 2002-408  
Contact de pontage; 8 raccords; isolé; gris clair



Réf.: 2002-408/000-005  
Contact de pontage; 8 raccords; isolé; rouge



Réf.: 2002-409/000-006  
Contact de pontage; 9 raccords; isolé; bleu



Réf.: 2002-409  
Contact de pontage; 9 raccords; isolé; gris clair



Réf.: 2002-409/000-005  
Contact de pontage; 9 raccords; isolé; rouge



Réf.: 2002-440  
Contact de pontage; de 1 à 10; isolé; gris clair



Réf.: 2002-433  
Contact de pontage; de 1 à 3; isolé; gris clair



Réf.: 2002-434  
Contact de pontage; de 1 à 4; isolé; gris clair



Réf.: 2002-435  
Contact de pontage; de 1 à 5; isolé; gris clair



Réf.: 2002-436  
Contact de pontage; de 1 à 6; isolé; gris clair



Réf.: 2002-437  
Contact de pontage; de 1 à 7; isolé; gris clair



Réf.: 2002-438  
Contact de pontage; de 1 à 8; isolé; gris clair



Réf.: 2002-439  
Contact de pontage; de 1 à 9; isolé; gris clair



Réf.: 2002-400  
Pontage sans fin; 2 raccords; isolé; gris clair



Réf.: 2002-413  
Pontage sans fin; 3 raccords; isolé; gris clair



Réf.: 2002-415  
Pontage sans fin; 5 raccords; isolé; gris clair



Réf.: 2002-423/000-006  
Pontage sans fin; de 1 à 3; isolé; bleu



Réf.: 2002-423  
Pontage sans fin; de 1 à 3; isolé; gris clair



Réf.: 2002-423/000-005  
Pontage sans fin; de 1 à 3; isolé; rouge



Réf.: 2002-424/000-006  
Pontage sans fin; de 1 à 4; isolé; bleu



Réf.: 2002-424  
Pontage sans fin; de 1 à 4; isolé; gris clair



Réf.: 2002-424/000-005  
Pontage sans fin; de 1 à 4; isolé; rouge



Réf.: 2002-480  
Ponts intercalables; 10 raccords; isolé; gris clair



Réf.: 2002-481  
Ponts intercalables; 11 raccords; isolé; gris clair

### 1.2.3.1 Contact de pontage



Réf.: [2002-482](#)

Ponts intercalables; 12 raccords; isolé; gris clair



Réf.: [2002-473/011-000](#)

Ponts intercalables; 2 raccords; de 1 à 3; isolé; gris clair



Réf.: [2002-472](#)

Ponts intercalables; 2 raccords; isolé; gris clair



Réf.: [2002-473](#)

Ponts intercalables; 3 raccords; isolé; gris clair



Réf.: [2002-475/011-000](#)

Ponts intercalables; 3 raccords; isolé; gris clair



Réf.: [2002-474](#)

Ponts intercalables; 4 raccords; isolé; gris clair



Réf.: [2002-475](#)

Ponts intercalables; 5 raccords; isolé; gris clair



Réf.: [2002-476](#)

Ponts intercalables; 6 raccords; isolé; gris clair



Réf.: [2002-477](#)

Ponts intercalables; 7 raccords; isolé; gris clair



Réf.: [2002-478](#)

Ponts intercalables; 8 raccords; isolé; gris clair



Réf.: [2002-479](#)

Ponts intercalables; 9 raccords; isolé; gris clair



Réf.: [2002-477/011-000](#)

Ponts intercalables; isolé; gris clair



Réf.: [2002-479/011-000](#)

Ponts intercalables; isolé; gris clair



Réf.: [2002-481/011-000](#)

Ponts intercalables; isolé; gris clair

### 1.2.5 Montage

#### 1.2.5.1 Capot de protection



Réf.: [709-156](#)

Profil de recouvrement; typ. 3; approprié au support pour capot type 3; longueur 1 m; transparent

#### 1.2.5.2 Support de capot de protection



Réf.: [709-169](#)

porteur du profil de recouvrement; typ. 3; avec vis de verrouillage et de fixation et avec boulon; pour bornes sur rail série 279 jusqu'à 282, 880; pour Mini-bornes sur rail, série 264; pour bornes pour capteurs et actionneurs, série 270; gris

### 1.2.6 Obturateur de protection avec signalisation de danger

#### 1.2.6.1 Couvercle



Réf.: [2002-115](#)

Obturateur de protection avec signalisation de danger; pour 5 bornes; avec signalisation de danger; jaune

## 1.2.7 Outil

### 1.2.7.1 Outil de manipulation



**Réf.: 210-658**

Outil de manipulation; lame 3,5 x 0,5 mm; avec tige partiellement isolée; coudé; court; multicolore



**Réf.: 210-720**

Outil de manipulation; lame 3,5 x 0,5 mm; avec tige partiellement isolée; multicolore

## 1.2.8 Rail

### 1.2.8.1 Matériel de montage



**Réf.: 210-114**

Rail acier; 35 x 15; épaisseur 1,5 mm; longueur 2 m; non perforé; d'après EN 60715; couleurs argent



**Réf.: 210-506**

Rail acier; 35 x 15; épaisseur 1,5 mm; longueur 2 m; non perforé; galvanisation de bandes; d'après EN 60715; couleurs argent



**Réf.: 210-197**

Rail acier; 35 x 15; épaisseur 1,5 mm; longueur 2 m; perforé; d'après EN 60715; couleurs argent



**Réf.: 210-508**

Rail acier; 35 x 15; épaisseur 1,5 mm; longueur 2 m; perforé; galvanisation de bandes; d'après EN 60715; couleurs argent



**Réf.: 210-118**

Rail acier; 35 x 15; épaisseur 2,3 mm; longueur 2 m; non perforé; d'après EN 60715; couleurs argent



**Réf.: 210-113**

Rail acier; 35 x 7,5; épaisseur 1 mm; longueur 2 m; non perforé; d'après EN 60715; couleurs argent



**Réf.: 210-505**

Rail acier; 35 x 7,5; épaisseur 1 mm; longueur 2 m; non perforé; galvanisation de bandes; d'après EN 60715; couleurs argent



**Réf.: 210-115**

Rail acier; 35 x 7,5; épaisseur 1 mm; longueur 2 m; perforé; d'après EN 60715; largeur de trou 18 mm; pas des trous 25 mm; couleurs argent



**Réf.: 210-112**

Rail acier; 35 x 7,5; épaisseur 1 mm; longueur 2 m; perforé; d'après EN 60715; largeur de trou 25 mm; pas des trous 36 mm; couleurs argent



**Réf.: 210-504**

Rail acier; 35 x 7,5; épaisseur 1 mm; longueur 2 m; perforé; galvanisation de bandes; d'après EN 60715; couleurs argent



**Réf.: 210-196**

Rail aluminium; 35 x 8,2; épaisseur 1,6 mm; longueur 2 m; non perforé; d'après EN 60715; couleurs argent



**Réf.: 210-198**

Rail en cuivre; 35 x 15; épaisseur 2,3 mm; longueur 2 m; non perforé; d'après EN 60715; couleurs cuivre

## 1.2.9 Réducteur isolant de sécurité

### 1.2.9.1 Réducteur isolant de sécurité



**Réf.: 2002-171**

Réducteur isolant de sécurité; 0,25 - 0,5 mm<sup>2</sup>; 5 pièces/bande; gris clair



**Réf.: 2002-172**

Réducteur isolant de sécurité; 0,75 - 1 mm<sup>2</sup>; 5 pièces/bande; gris foncé

## 1.2.10 Repérage

### 1.2.10.1 Adaptateur de repérage



**Réf.: 2002-121**

Adaptateur; gris



**Réf.: 2002-161**

Adaptateur; gris



**Réf.: 2009-198**

Adaptateur; gris

1.2.10.2 Bande de repérage

Réf.: 2009-110

Bandes de marquage; pour Smart Printer; sur rouleau; non extensible; vierge; encliquetable; blanc

1.2.10.3 Étiquette de marquage

Réf.: 248-501

Carte de repérage mini WSB; en carte; non extensible; vierge; encliquetable; blanc

Réf.: 248-501/000-006

Carte de repérage mini WSB; en carte; non extensible; vierge; encliquetable; bleu

Réf.: 248-501/000-007

Carte de repérage mini WSB; en carte; non extensible; vierge; encliquetable; gris

Réf.: 248-501/000-002

Carte de repérage mini WSB; en carte; non extensible; vierge; encliquetable; jaune

Réf.: 248-501/000-012

Carte de repérage mini WSB; en carte; non extensible; vierge; encliquetable; orange

Réf.: 248-501/000-005

Carte de repérage mini WSB; en carte; non extensible; vierge; encliquetable; rouge

Réf.: 248-501/000-023

Carte de repérage mini WSB; en carte; non extensible; vierge; encliquetable; vert

Réf.: 248-501/000-017

Carte de repérage mini WSB; en carte; non extensible; vierge; encliquetable; vert clair

Réf.: 248-501/000-024

Carte de repérage mini WSB; en carte; non extensible; vierge; encliquetable; violet

Réf.: 793-5501

Carte de repérage WMB; en carte; largeur des bornes 5 - 17,5 mm; extensible 5 - 5,2 MM; vierge; encliquetable; blanc

Réf.: 793-5501/000-006

Carte de repérage WMB; en carte; largeur des bornes 5 - 17,5 mm; extensible 5 - 5,2 MM; vierge; encliquetable; bleu

Réf.: 793-5501/000-007

Carte de repérage WMB; en carte; largeur des bornes 5 - 17,5 mm; extensible 5 - 5,2 MM; vierge; encliquetable; gris

Réf.: 793-5501/000-002

Carte de repérage WMB; en carte; largeur des bornes 5 - 17,5 mm; extensible 5 - 5,2 MM; vierge; encliquetable; jaune

Réf.: 793-5501/000-014

Carte de repérage WMB; en carte; largeur des bornes 5 - 17,5 mm; extensible 5 - 5,2 MM; vierge; encliquetable; marron

Réf.: 793-5501/000-012

Carte de repérage WMB; en carte; largeur des bornes 5 - 17,5 mm; extensible 5 - 5,2 MM; vierge; encliquetable; orange

Réf.: 793-5501/000-005

Carte de repérage WMB; en carte; largeur des bornes 5 - 17,5 mm; extensible 5 - 5,2 MM; vierge; encliquetable; rouge

Réf.: 793-5501/000-023

Carte de repérage WMB; en carte; largeur des bornes 5 - 17,5 mm; extensible 5 - 5,2 MM; vierge; encliquetable; vert

Réf.: 793-5501/000-017

Carte de repérage WMB; en carte; largeur des bornes 5 - 17,5 mm; extensible 5 - 5,2 MM; vierge; encliquetable; vert clair

Réf.: 793-5501/000-024

Carte de repérage WMB; en carte; largeur des bornes 5 - 17,5 mm; extensible 5 - 5,2 MM; vierge; encliquetable; violet

Réf.: 2009-145

Mini-WSB Inline; pour Smart Printer; 1700 pièces sur rouleau; extensible 5 - 5,2 MM; vierge; encliquetable; blanc

Réf.: 2009-145/000-006

Mini-WSB Inline; pour Smart Printer; 1700 pièces sur rouleau; extensible 5 - 5,2 MM; vierge; encliquetable; bleu

Réf.: 2009-145/000-007

Mini-WSB Inline; pour Smart Printer; 1700 pièces sur rouleau; extensible 5 - 5,2 MM; vierge; encliquetable; gris

Réf.: 2009-145/000-002

Mini-WSB Inline; pour Smart Printer; 1700 pièces sur rouleau; extensible 5 - 5,2 MM; vierge; encliquetable; jaune

Réf.: 2009-145/000-012

Mini-WSB Inline; pour Smart Printer; 1700 pièces sur rouleau; extensible 5 - 5,2 MM; vierge; encliquetable; orange

Réf.: 2009-145/000-005

Mini-WSB Inline; pour Smart Printer; 1700 pièces sur rouleau; extensible 5 - 5,2 MM; vierge; encliquetable; rouge

Réf.: 2009-145/000-023

Mini-WSB Inline; pour Smart Printer; 1700 pièces sur rouleau; extensible 5 - 5,2 MM; vierge; encliquetable; vert

Réf.: 2009-145/000-024

Mini-WSB Inline; pour Smart Printer; 1700 pièces sur rouleau; extensible 5 - 5,2 MM; vierge; encliquetable; violet

Réf.: 2009-115

WMB-Inline; pour Smart Printer; 1500 pièces sur rouleau; extensible 5 - 5,2 MM; vierge; encliquetable; blanc

Réf.: 2009-115/000-006

WMB-Inline; pour Smart Printer; 1500 pièces sur rouleau; extensible 5 - 5,2 MM; vierge; encliquetable; bleu

Réf.: 2009-115/000-007

WMB-Inline; pour Smart Printer; 1500 pièces sur rouleau; extensible 5 - 5,2 MM; vierge; encliquetable; gris

Réf.: 2009-115/000-002

WMB-Inline; pour Smart Printer; 1500 pièces sur rouleau; extensible 5 - 5,2 MM; vierge; encliquetable; jaune

Réf.: 2009-115/000-012

WMB-Inline; pour Smart Printer; 1500 pièces sur rouleau; extensible 5 - 5,2 MM; vierge; encliquetable; orange

Réf.: 2009-115/000-005

WMB-Inline; pour Smart Printer; 1500 pièces sur rouleau; extensible 5 - 5,2 MM; vierge; encliquetable; rouge

Réf.: 2009-115/000-023

WMB-Inline; pour Smart Printer; 1500 pièces sur rouleau; extensible 5 - 5,2 MM; vierge; encliquetable; vert

Réf.: 2009-115/000-017

WMB-Inline; pour Smart Printer; 1500 pièces sur rouleau; extensible 5 - 5,2 MM; vierge; encliquetable; vert clair

Réf.: 2009-115/000-024

WMB-Inline; pour Smart Printer; 1500 pièces sur rouleau; extensible 5 - 5,2 MM; vierge; encliquetable; violet

### 1.2.10.4 Porte-étiquettes de groupe



Réf.: 2009-191

Porte-étiquettes de groupe; gris

Réf.: 2009-192

Porte-étiquettes de groupe; gris

Réf.: 2009-193

Porte-étiquettes de groupe; gris

### 1.2.11 Tester et mesurer

#### 1.2.11.1 Accessoire de test



Réf.: 2009-174

Adaptateur de test; pour fiche de test Ø 4 mm; pour tester les bornes sur rail TOPJOB® S; gris

Réf.: 2002-611

Module de fiche de contrôle type L pour TOPJOB® S; modulaires; 1 pôle; 2,50 mm<sup>2</sup>; gris

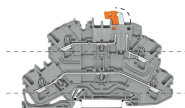
Réf.: 2002-649

Module vide TOPJOB® S; modulaires; pour sauter p.ex. des bornes pontées; gris

Réf.: 2009-182

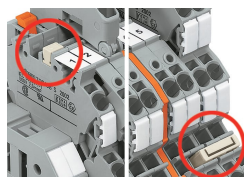
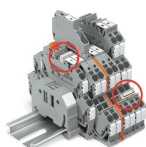
Prise de test; pour max. 2,5 mm<sup>2</sup>; pour le raccordement sans outil des conducteurs de contrôle individuels de 0,08; gris

### Indications de manipulation



La borne sectionnable à 2 étages avec couteau pivotant (2002-2671) est utilisée pour le passage à l'étage inférieur et fonction sectionnable sur l'étage supérieur. En plus de la fonction de sectionnement et de mesure, la borne à deux étages (2002-2667) dispose d'une fonction de protection.

### Pontage



Le profil identique des bornes TOPJOB® S permet le pontage de l'étage supérieur avec des bornes à deux étages et sur l'étage inférieur avec des bornes à trois étages.

Figure de gauche – Contact de pontage vertical (2002-492)  
Figure de droite – Peigne de pontage de la série 2002