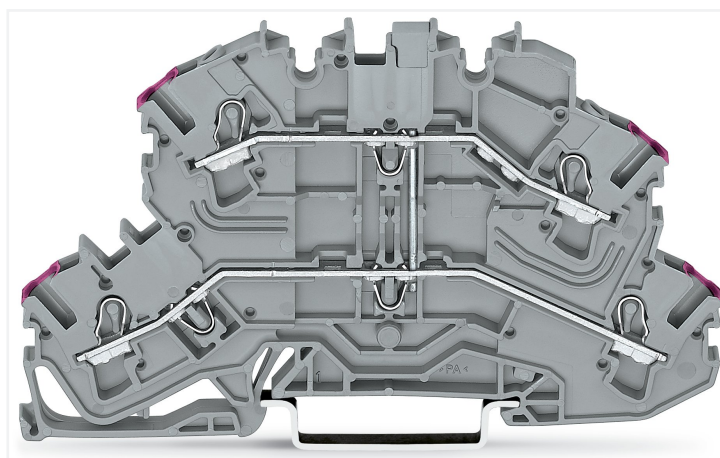
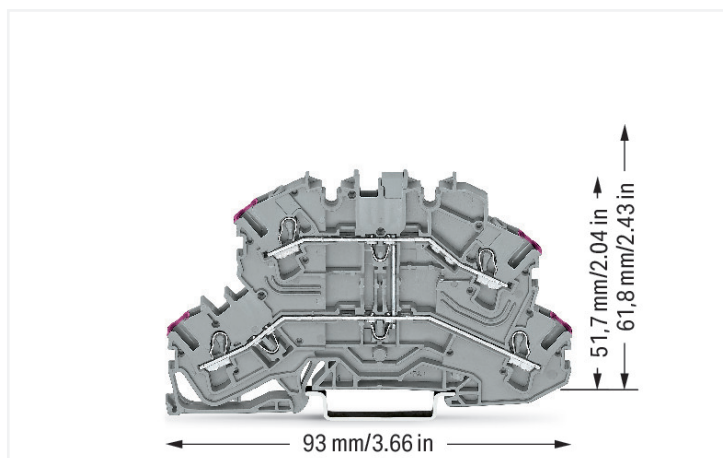


## Fiche technique | Référence: 2002-2608

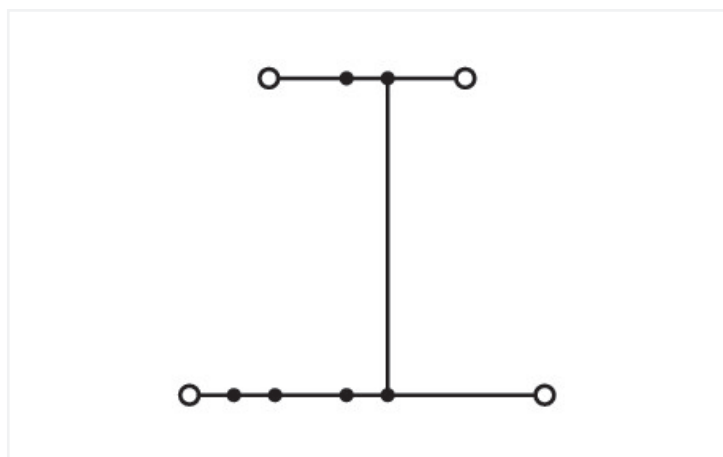
Borne à deux étages; Borne de passage pour 4 conducteurs; avec dimensions identiques des bornes sectionnables à deux étages; L; sans support de marquage; avec pontage interne; Introduction du conducteur avec impression violette; Pour rail 35 x 15 et 35 x 7,5; 2,5 mm<sup>2</sup>; Push-in CAGE CLAMP®; 2,50 mm<sup>2</sup>; gris



<https://www.wago.com/2002-2608>



Couleur: ■ gris



Identique à la figure

Borne à deux étages série 2002 avec Push-in CAGE CLAMP®

Avec cette borne à deux étages (numéro d'article 2002-2608) l'objectif primordial est de mettre en place une installation électrique sans faille. La borne à deux étages, la borne de passage remplissent également la fonction borne de passage. Cette borne à deux étages, cette borne de passage nécessitent une longueur de dénudage comprise entre 10 et 12 mm pour la connexion au conducteur. Ce produit se base sur la technologie Push-in CAGE CLAMP®. La technologie de connexion universelle Push-in CAGE CLAMP® pour tous les types de conducteurs apporte l'avantage supplémentaire d'une connexion directe. Les conducteurs monobrins et multibrins équipés d'embouts d'extrémité peuvent être insérés directement et sans outil dans le point de serrage. Cette borne à deux étages, cette borne de passage sont adaptées aux sections de conducteur de 0.25 mm<sup>2</sup> à 4 mm<sup>2</sup> en fonction du type de câble. Le boîtier gris en Polyamide (PA66) assure l'isolation. Le montage s'effectue en rail 35. Ce produit convient pour des applications Ex spécifiques (veuillez consulter la fiche technique du produit).

### Données électriques

| Données de référence selon                                | IEC/EN 60947-7-1 |     |    |
|---|------------------|-----|----|
| Overvoltage category                                      | III              | III | II |
| Pollution degree  | 3                | 2   | 2  |
| Tension de référence                                      | 500 V            | -   | -  |
| Tension assignée de tenue aux chocs                       | 6 kV             | -   | -  |
| Courant de référence                                      | 24 A             | -   | -  |
| Current at conductor cross-section (max.) mm <sup>2</sup> | 28 A             | -   | -  |

| Données d'approbation selon | UL 1059 |       |   |
|-----------------------------|---------|-------|---|
| Use group                   | B       | C     | D |
| Tension de référence        | 300 V   | 300 V | - |
| Courant de référence        | 20 A    | 20 A  | - |

| Données d'approbation selon | CSA 22.2 No 158 |       |   |
|-----------------------------|-----------------|-------|---|
| Use group                   | B               | C     | D |
| Tension de référence        | 300 V           | 300 V | - |
| Courant de référence        | 20 A            | 20 A  | - |

| EX-Données                               |  |
|--|--|
| Référence aux zones à risque d'explosion | Voir téléchargements – Documentation – Informations complémentaires : Annexe technique ; Explications techniques |
| Données de référence selon               | ATEX: KIWA 17 ATEX 0030 U / IECEx: KIWA 17.0014U (Ex ec IIC Gc)  |
| Tension de référence EN (Ex e II)        | 440 V  |
| Courant de référence (Ex e II)           | 14 A   |

| Puissance dissipée   |                  |
|--|------------------|
| Puissance dissipée, par pôle (Potentiel)   | 0.7661 W         |
| Courant de référence $I_N$ pour l'indication de la puissance dissipée                  | 24 A             |
| Valeur de résistance pour l'indication de la puissance dissipée en fonction du courant | 0.00133 $\Omega$ |

| Données de raccordement     |   |
|-----------------------------|---|
| Points de serrage           | 4 |
| Nombre total des potentiels | 1 |
| nombre des niveaux          | 2 |
| Nombre logements de pontage | 3 |

| Connexion 1   |  |
|---|--|
| Technique de connexion  | Push-in CAGE CLAMP®  |
| Nombre de points de connexion                                       | 2  |
| Type d'actionnement   | Outil de manipulation  |
| Matière plastique conducteur raccordable                            | Cuivre   |
| Section nominale  | 2,5 mm <sup>2</sup>  |
| Conducteur rigide   | 0,25 ... 4 mm <sup>2</sup> / 22 ... 12 AWG   |
| Conducteur rigide ; enfichage direct                                | 0,75 ... 4 mm <sup>2</sup> / 18 ... 12 AWG   |
| Conducteur souple   | 0,25 ... 4 mm <sup>2</sup> / 22 ... 12 AWG   |
| Conducteurs souples ; avec embout d'extrémité isolé                 | 0,25 ... 2,5 mm <sup>2</sup> / 22 ... 14 AWG   |
| Conducteur souple ; avec embout d'extrémité, directement enfichable | 1 ... 2,5 mm <sup>2</sup> / 18 ... 14 AWG  |
| Remarque (Section de conducteur)                                    | En fonction de la nature du conducteur, un conducteur de section inférieure peut également être insérable directement. |
| Longueur de dénudage  | 10 ... 12 mm / 0.39 ... 0.47 inch  |
| Sens du câblage   | Câblage frontal  |

| Connexion 2                     |   |
|---------------------------------|---|
| Nombre de points de connexion 2 | 2 |

| Données géométriques                       |                      |
|--|----------------------|
| Largeur                                    | 5,2 mm / 0.205 inch  |
| Hauteur                                    | 93 mm / 3.661 inch   |
| Prof. à partir du niveau supérieur du rail | 51,7 mm / 2.035 inch |

### Données mécaniques

|                       |                          |
|-----------------------|--------------------------|
| Repérage du potentiel | L                        |
| Type de montage       | Rail 35                  |
| Niveau de repérage    | Repérage central/latéral |

### Données du matériau

|                                    |  |
|------------------------------------|--|
| Remarque Données du matériau       | <a href="#">Vous trouverez ici des informations sur les spécifications de matériel</a> |
| Couleur                            | gris   |
| Groupe du matériau isolant         | I  |
| Matière isolante Boîtier principal | Polyamide (PA66)   |
| Classe d'inflammabilité selon UL94 | V0   |
| Charge calorifique                 | 0,269 MJ   |
| Poids                              | 14,4 g   |

### Conditions d'environnement

|                                    |                 |
|------------------------------------|-----------------|
| Température d'utilisation          | -35 ... +85 °C  |
| Température d'utilisation continue | -60 ... +105 °C |

### Données commerciales

|                          |               |
|--------------------------|---------------|
| Product Group            | 22 (TOPJOB S) |
| eCI@ss 10.0              | 27-14-11-20   |
| eCI@ss 9.0               | 27-14-11-20   |
| ETIM 9.0                 | EC000897      |
| ETIM 8.0                 | EC000897      |
| Unité d'emb. (SUE)       | 50 pce(s)     |
| Type d'emballage         | Carton        |
| Pays d'origine           | DE            |
| GTIN                     | 4050821272038 |
| Numéro du tarif douanier | 85369010000   |

### Conformité environnementale du produit

|                         |                         |
|-------------------------|-------------------------|
| État de conformité RoHS | Compliant, No Exemption |
|-------------------------|-------------------------|

### Approbations / certificats

#### Homologations générales



| Homologation                          | Norme         | Nom du certificat |
|---------------------------------------|---------------|-------------------|
| CCA<br>DEKRA Certification B.V.       | EN 60947      | NTR NL 7941       |
| CSA<br>DEKRA Certification B.V.       | C22.2 No. 158 | 1536069           |
| KEMA/KEUR<br>DEKRA Certification B.V. | EN 60947      | 71-124163         |
| UL<br>Underwriters Laboratories Inc.  | UL 1059       | E45172            |

#### Déclarations de conformité et de fabricant



| Homologation                                       | Norme | Nom du certificat |
|--|-------|-------------------|
| EU-Declaration of Conformity<br>WAGO GmbH & Co. KG | -     | -                 |
| Railway<br>WAGO GmbH & Co. KG                      | -     | Railway Ready     |
| UK-Declaration of Conformity<br>WAGO GmbH & Co. KG | -     | -                 |

**Homologations pour le secteur marine**



| Homologation  | Norme    | Nom du certificat |
|---|----------|-------------------|
| ABS<br>American Bureau of Ship-<br>ping               | EN 60947 | 20-HG1941090-PDA  |
| DNV GL<br>Det Norske Veritas, Ger-<br>manischer Lloyd | -        | TAE00001V2        |

**Téléchargements**

**Conformité environnementale du produit**

Recherche de conformité

|  |                   |
|--|-------------------|
| Environmental Product Compliance 2002-2608 | <a href="#">↓</a> |
|--|-------------------|

**Documentation**

Informations complémentaires

|                   |                   |                   |
|-------------------|-------------------|-------------------|
| Technical Section | pdf<br>2246.92 KB | <a href="#">↓</a> |
|-------------------|-------------------|-------------------|

Texte complémentaire

|           |            |                  |                   |
|-----------|------------|------------------|-------------------|
| 2002-2608 | 18.04.2019 | xml<br>4.17 KB   | <a href="#">↓</a> |
| 2002-2608 | 18.04.2019 | docx<br>15.25 KB | <a href="#">↓</a> |

**Données CAD/CAE**

Données CAD

|                           |                   |
|---------------------------|-------------------|
| 2D/3D Models<br>2002-2608 | <a href="#">↓</a> |
|---------------------------|-------------------|

Données CAE

|                                |                   |
|--------------------------------|-------------------|
| EPLAN Data Portal<br>2002-2608 | <a href="#">↓</a> |
| WSCAD Universe<br>2002-2608    | <a href="#">↓</a> |
| ZUKEN Portal<br>2002-2608      | <a href="#">↓</a> |

**1 Produits correspondants**

**1.2 Accessoires en option**

**1.2.1 Butée d'arrêt sans vis**

**1.2.1.1 Matériel de montage**



**Réf.: 249-117**  
Butée d'arrêt sans vis; Largeur 10 mm;  
Pour rail 35 x 15 et 35 x 7,5; gris

**Réf.: 249-116**  
Butée d'arrêt sans vis; Largeur 6 mm; Pour  
rail 35 x 15 et 35 x 7,5; gris

## 1.2.2 Conducteurs de pontage enfichables

### 1.2.2.1 Contact de pontage



Réf.: 2009-414

Conducteurs de pontage enfichables; 1,5 mm<sup>2</sup>; isolé; longueur 110 mm; noir



Réf.: 2009-414/000-005

Conducteurs de pontage enfichables; 1,5 mm<sup>2</sup>; isolé; longueur 110 mm; noir



Réf.: 2009-416

Conducteurs de pontage enfichables; 1,5 mm<sup>2</sup>; isolé; longueur 250 mm; noir



Réf.: 2009-414/000-006

Conducteurs de pontage enfichables; isolé; longueur 110 mm; noir



Réf.: 2009-412

Conducteurs de pontage enfichables; isolé; Longueur 60 mm; noir

## 1.2.3 Contact de pontage

### 1.2.3.1 Contact de pontage



Réf.: 210-123

Chaîne de pontage; isolé; bleu



Réf.: 210-103

Chaîne de pontage; isolé; noir



Réf.: 2002-405/011-000

Contact de pontage en étoile; 3 raccords; isolé; gris clair



Réf.: 2002-406/020-000

Contact de pontage sous forme de triangle; isolé; gris clair



Réf.: 2002-410/000-006

Contact de pontage; 10 raccords; isolé; bleu



Réf.: 2002-410

Contact de pontage; 10 raccords; isolé; gris clair



Réf.: 2002-410/000-005

Contact de pontage; 10 raccords; isolé; rouge



Réf.: 2002-402/000-006

Contact de pontage; 2 raccords; isolé; bleu



Réf.: 2002-402

Contact de pontage; 2 raccords; isolé; gris clair



Réf.: 2002-402/000-005

Contact de pontage; 2 raccords; isolé; rouge



Réf.: 2002-403/000-006

Contact de pontage; 3 raccords; isolé; bleu



Réf.: 2002-403

Contact de pontage; 3 raccords; isolé; gris clair



Réf.: 2002-403/000-005

Contact de pontage; 3 raccords; isolé; rouge



Réf.: 2002-404/000-006

Contact de pontage; 4 raccords; isolé; bleu



Réf.: 2002-404

Contact de pontage; 4 raccords; isolé; gris clair



Réf.: 2002-404/000-005

Contact de pontage; 4 raccords; isolé; rouge



Réf.: 2002-405/000-006

Contact de pontage; 5 raccords; isolé; bleu



Réf.: 2002-405

Contact de pontage; 5 raccords; isolé; gris clair



Réf.: 2002-405/000-005

Contact de pontage; 5 raccords; isolé; rouge



Réf.: 2002-406/000-006

Contact de pontage; 6 raccords; isolé; bleu



Réf.: 2002-406

Contact de pontage; 6 raccords; isolé; gris clair



Réf.: 2002-406/000-005

Contact de pontage; 6 raccords; isolé; rouge



Réf.: 2002-407/000-006

Contact de pontage; 7 raccords; isolé; bleu



Réf.: 2002-407

Contact de pontage; 7 raccords; isolé; gris clair



Réf.: 2002-407/000-005

Contact de pontage; 7 raccords; isolé; rouge



Réf.: 2002-408/000-006

Contact de pontage; 8 raccords; isolé; bleu



Réf.: 2002-408

Contact de pontage; 8 raccords; isolé; gris clair



Réf.: 2002-408/000-005

Contact de pontage; 8 raccords; isolé; rouge



Réf.: 2002-409/000-006

Contact de pontage; 9 raccords; isolé; bleu



Réf.: 2002-409

Contact de pontage; 9 raccords; isolé; gris clair



Réf.: 2002-409/000-005

Contact de pontage; 9 raccords; isolé; rouge



Réf.: 2002-440

Contact de pontage; de 1 à 10; isolé; gris clair



Réf.: 2002-433

Contact de pontage; de 1 à 3; isolé; gris clair



Réf.: 2002-434

Contact de pontage; de 1 à 4; isolé; gris clair



Réf.: 2002-435

Contact de pontage; de 1 à 5; isolé; gris clair



Réf.: 2002-436

Contact de pontage; de 1 à 6; isolé; gris clair

### 1.2.3.1 Contact de pontage



Réf.: [2002-437](#)

Contact de pontage; de 1 à 7; isolé; gris clair

Réf.: [2002-438](#)

Contact de pontage; de 1 à 8; isolé; gris clair

Réf.: [2002-439](#)

Contact de pontage; de 1 à 9; isolé; gris clair

Réf.: [2002-400](#)

Pontage sans fin; 2 raccords; isolé; gris clair



Réf.: [2002-413](#)

Pontage sans fin; 3 raccords; isolé; gris clair

Réf.: [2002-415](#)

Pontage sans fin; 5 raccords; isolé; gris clair

Réf.: [2002-423/000-006](#)

Pontage sans fin; de 1 à 3; isolé; bleu

Réf.: [2002-423](#)

Pontage sans fin; de 1 à 3; isolé; gris clair



Réf.: [2002-423/000-005](#)

Pontage sans fin; de 1 à 3; isolé; rouge

Réf.: [2002-424/000-006](#)

Pontage sans fin; de 1 à 4; isolé; bleu

Réf.: [2002-424](#)

Pontage sans fin; de 1 à 4; isolé; gris clair

Réf.: [2002-424/000-005](#)

Pontage sans fin; de 1 à 4; isolé; rouge



Réf.: [2002-480](#)

Ponts intercalables; 10 raccords; isolé; gris clair

Réf.: [2002-481](#)

Ponts intercalables; 11 raccords; isolé; gris clair

Réf.: [2002-482](#)

Ponts intercalables; 12 raccords; isolé; gris clair

Réf.: [2002-473/011-000](#)

Ponts intercalables; 2 raccords; de 1 à 3; isolé; gris clair



Réf.: [2002-472](#)

Ponts intercalables; 2 raccords; isolé; gris clair

Réf.: [2002-473](#)

Ponts intercalables; 3 raccords; isolé; gris clair

Réf.: [2002-475/011-000](#)

Ponts intercalables; 3 raccords; isolé; gris clair

Réf.: [2002-474](#)

Ponts intercalables; 4 raccords; isolé; gris clair



Réf.: [2002-475](#)

Ponts intercalables; 5 raccords; isolé; gris clair

Réf.: [2002-476](#)

Ponts intercalables; 6 raccords; isolé; gris clair

Réf.: [2002-477](#)

Ponts intercalables; 7 raccords; isolé; gris clair

Réf.: [2002-478](#)

Ponts intercalables; 8 raccords; isolé; gris clair



Réf.: [2002-479](#)

Ponts intercalables; 9 raccords; isolé; gris clair

Réf.: [2002-477/011-000](#)

Ponts intercalables; isolé; gris clair

Réf.: [2002-479/011-000](#)

Ponts intercalables; isolé; gris clair

Réf.: [2002-481/011-000](#)

Ponts intercalables; isolé; gris clair

### 1.2.5 Montage

#### 1.2.5.1 Capot de protection



Réf.: [709-156](#)

Profil de recouvrement; typ. 3; approprié au support pour capot type 3; longueur 1 m; transparent

#### 1.2.5.2 Support de capot de protection



Réf.: [709-169](#)

porteur du profil de recouvrement; typ. 3; avec vis de verrouillage et de fixation et avec boulon; pour bornes sur rail série 279 jusqu'à 282, 880; pour Mini-bornes sur rail, série 264; pour bornes pour capteurs et actionneurs, série 270; gris

## 1.2.6 Obturateur de protection avec signalisation de danger

### 1.2.6.1 Couvercle



**Réf.: 2002-115**

Obturateur de protection avec signalisation de danger; pour 5 bornes; avec signalisation de danger; jaune

## 1.2.7 Outil

### 1.2.7.1 Outil de manipulation



**Réf.: 210-658**

Outil de manipulation; lame 3,5 x 0,5 mm; avec tige partiellement isolée; coudé; court; multicolore



**Réf.: 210-720**

Outil de manipulation; lame 3,5 x 0,5 mm; avec tige partiellement isolée; multicolore

## 1.2.8 Rail

### 1.2.8.1 Matériel de montage



**Réf.: 210-114**

Rail acier; 35 x 15; épaisseur 1,5 mm; longueur 2 m; non perforé; d'après EN 60715; couleurs argent



**Réf.: 210-506**

Rail acier; 35 x 15; épaisseur 1,5 mm; longueur 2 m; non perforé; galvanisation de bandes; d'après EN 60715; couleurs argent



**Réf.: 210-197**

Rail acier; 35 x 15; épaisseur 1,5 mm; longueur 2 m; perforé; d'après EN 60715; couleurs argent



**Réf.: 210-508**

Rail acier; 35 x 15; épaisseur 1,5 mm; longueur 2 m; perforé; galvanisation de bandes; d'après EN 60715; couleurs argent



**Réf.: 210-118**

Rail acier; 35 x 15; épaisseur 2,3 mm; longueur 2 m; non perforé; d'après EN 60715; couleurs argent



**Réf.: 210-113**

Rail acier; 35 x 7,5; épaisseur 1 mm; longueur 2 m; non perforé; d'après EN 60715; couleurs argent



**Réf.: 210-505**

Rail acier; 35 x 7,5; épaisseur 1 mm; longueur 2 m; non perforé; galvanisation de bandes; d'après EN 60715; couleurs argent



**Réf.: 210-115**

Rail acier; 35 x 7,5; épaisseur 1 mm; longueur 2 m; perforé; d'après EN 60715; Largeur de trou 18 mm; pas des trous 25 mm; couleurs argent



**Réf.: 210-112**

Rail acier; 35 x 7,5; épaisseur 1 mm; longueur 2 m; perforé; d'après EN 60715; Largeur de trou 25 mm; pas des trous 36 mm; couleurs argent



**Réf.: 210-504**

Rail acier; 35 x 7,5; épaisseur 1 mm; longueur 2 m; perforé; galvanisation de bandes; d'après EN 60715; couleurs argent



**Réf.: 210-196**

Rail aluminium; 35 x 8,2; épaisseur 1,6 mm; longueur 2 m; non perforé; d'après EN 60715; couleurs argent



**Réf.: 210-198**

Rail en cuivre; 35 x 15; épaisseur 2,3 mm; longueur 2 m; non perforé; d'après EN 60715; couleurs cuivre

## 1.2.9 Réducteur isolant de sécurité

### 1.2.9.1 Réducteur isolant de sécurité



**Réf.: 2002-171**

Réducteur isolant de sécurité; 0,25 - 0,5 mm<sup>2</sup>; 5 pièces/bande; gris clair



**Réf.: 2002-172**

Réducteur isolant de sécurité; 0,75 - 1 mm<sup>2</sup>; 5 pièces/bande; gris foncé

## 1.2.10 Repérage

### 1.2.10.1 Adaptateur de repérage



Réf.: 2002-121  
Adaptateur; gris



Réf.: 2002-161  
Adaptateur; gris



Réf.: 2009-198  
Adaptateur; gris

### 1.2.10.2 Bande de repérage



Réf.: 2009-110  
Bandes de marquage; pour Smart Printer; sur rouleau; non extensible; vierge; encliquetable; blanc

### 1.2.10.3 Étiquette de marquage



Réf.: 248-501  
Carte de repérage mini WSB; en carte; non extensible; vierge; encliquetable; blanc



Réf.: 248-501/000-006  
Carte de repérage mini WSB; en carte; non extensible; vierge; encliquetable; bleu



Réf.: 248-501/000-007  
Carte de repérage mini WSB; en carte; non extensible; vierge; encliquetable; gris



Réf.: 248-501/000-002  
Carte de repérage mini WSB; en carte; non extensible; vierge; encliquetable; jaune



Réf.: 248-501/000-012  
Carte de repérage mini WSB; en carte; non extensible; vierge; encliquetable; orange



Réf.: 248-501/000-005  
Carte de repérage mini WSB; en carte; non extensible; vierge; encliquetable; rouge



Réf.: 248-501/000-023  
Carte de repérage mini WSB; en carte; non extensible; vierge; encliquetable; vert



Réf.: 248-501/000-017  
Carte de repérage mini WSB; en carte; non extensible; vierge; encliquetable; vert clair



Réf.: 248-501/000-024  
Carte de repérage mini WSB; en carte; non extensible; vierge; encliquetable; violet



Réf.: 793-5501  
Carte de repérage WMB; en carte; largeur des bornes 5 - 17,5 mm; extensible 5 - 5,2 MM; vierge; encliquetable; blanc



Réf.: 793-5501/000-006  
Carte de repérage WMB; en carte; largeur des bornes 5 - 17,5 mm; extensible 5 - 5,2 MM; vierge; encliquetable; bleu



Réf.: 793-5501/000-007  
Carte de repérage WMB; en carte; largeur des bornes 5 - 17,5 mm; extensible 5 - 5,2 MM; vierge; encliquetable; gris



Réf.: 793-5501/000-002  
Carte de repérage WMB; en carte; largeur des bornes 5 - 17,5 mm; extensible 5 - 5,2 MM; vierge; encliquetable; jaune



Réf.: 793-5501/000-014  
Carte de repérage WMB; en carte; largeur des bornes 5 - 17,5 mm; extensible 5 - 5,2 MM; vierge; encliquetable; marron



Réf.: 793-5501/000-012  
Carte de repérage WMB; en carte; largeur des bornes 5 - 17,5 mm; extensible 5 - 5,2 MM; vierge; encliquetable; orange



Réf.: 793-5501/000-005  
Carte de repérage WMB; en carte; largeur des bornes 5 - 17,5 mm; extensible 5 - 5,2 MM; vierge; encliquetable; rouge



Réf.: 793-5501/000-023  
Carte de repérage WMB; en carte; largeur des bornes 5 - 17,5 mm; extensible 5 - 5,2 MM; vierge; encliquetable; vert



Réf.: 793-5501/000-017  
Carte de repérage WMB; en carte; largeur des bornes 5 - 17,5 mm; extensible 5 - 5,2 MM; vierge; encliquetable; vert clair



Réf.: 793-5501/000-024  
Carte de repérage WMB; en carte; largeur des bornes 5 - 17,5 mm; extensible 5 - 5,2 MM; vierge; encliquetable; violet



Réf.: 2009-145  
Mini-WSB Inline; pour Smart Printer; 1700 pièces sur rouleau; extensible 5 - 5,2 MM; vierge; encliquetable; blanc



Réf.: 2009-145/000-006  
Mini-WSB Inline; pour Smart Printer; 1700 pièces sur rouleau; extensible 5 - 5,2 MM; vierge; encliquetable; bleu



Réf.: 2009-145/000-007  
Mini-WSB Inline; pour Smart Printer; 1700 pièces sur rouleau; extensible 5 - 5,2 MM; vierge; encliquetable; gris



Réf.: 2009-145/000-002  
Mini-WSB Inline; pour Smart Printer; 1700 pièces sur rouleau; extensible 5 - 5,2 MM; vierge; encliquetable; jaune



Réf.: 2009-145/000-012  
Mini-WSB Inline; pour Smart Printer; 1700 pièces sur rouleau; extensible 5 - 5,2 MM; vierge; encliquetable; orange



Réf.: 2009-145/000-005  
Mini-WSB Inline; pour Smart Printer; 1700 pièces sur rouleau; extensible 5 - 5,2 MM; vierge; encliquetable; rouge



Réf.: 2009-145/000-023  
Mini-WSB Inline; pour Smart Printer; 1700 pièces sur rouleau; extensible 5 - 5,2 MM; vierge; encliquetable; vert



Réf.: 2009-145/000-024  
Mini-WSB Inline; pour Smart Printer; 1700 pièces sur rouleau; extensible 5 - 5,2 MM; vierge; encliquetable; violet



Réf.: 2009-115  
WMB-Inline; pour Smart Printer; 1500 pièces sur rouleau; extensible 5 - 5,2 MM; vierge; encliquetable; blanc



Réf.: 2009-115/000-006  
WMB-Inline; pour Smart Printer; 1500 pièces sur rouleau; extensible 5 - 5,2 MM; vierge; encliquetable; bleu



Réf.: 2009-115/000-007  
WMB-Inline; pour Smart Printer; 1500 pièces sur rouleau; extensible 5 - 5,2 MM; vierge; encliquetable; gris



Réf.: 2009-115/000-002  
WMB-Inline; pour Smart Printer; 1500 pièces sur rouleau; extensible 5 - 5,2 MM; vierge; encliquetable; jaune



Réf.: 2009-115/000-012  
WMB-Inline; pour Smart Printer; 1500 pièces sur rouleau; extensible 5 - 5,2 MM; vierge; encliquetable; orange

### 1.2.10.3 Étiquette de marquage



Réf.: 2009-115/000-005

WMB-Inline; pour Smart Printer; 1500 pièces sur rouleau; extensible 5 - 5,2 MM; vierge; encliquetable; rouge

Réf.: 2009-115/000-023

WMB-Inline; pour Smart Printer; 1500 pièces sur rouleau; extensible 5 - 5,2 MM; vierge; encliquetable; vert

Réf.: 2009-115/000-017

WMB-Inline; pour Smart Printer; 1500 pièces sur rouleau; extensible 5 - 5,2 MM; vierge; encliquetable; vert clair

Réf.: 2009-115/000-024

WMB-Inline; pour Smart Printer; 1500 pièces sur rouleau; extensible 5 - 5,2 MM; vierge; encliquetable; violet

### 1.2.10.4 Porte-étiquettes de groupe



Réf.: 2009-191

Porte-étiquettes de groupe; gris

Réf.: 2009-192

Porte-étiquettes de groupe; gris

Réf.: 2009-193

Porte-étiquettes de groupe; gris

### 1.2.11 Tester et mesurer

#### 1.2.11.1 Accessoire de test



Réf.: 2009-174

Adaptateur de test; pour fiche de test Ø 4 mm; pour tester les bornes sur rail TOPJOB®S; gris

Réf.: 2002-611

Module de fiche de contrôle type L pour TOPJOB® S; modulaires; 1 pôle; 2,50 mm²; gris

Réf.: 2002-649

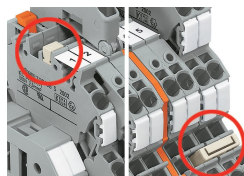
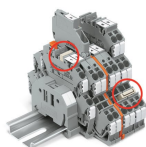
Module vide TOPJOB® S; modulaires; pour sauter p.ex. des bornes pontées; gris

Réf.: 2009-182

Prise de test; pour max. 2,5 mm²; pour le raccordement sans outil des conducteurs de contrôle individuels de 0,08; gris

### Indications de manipulation

#### Pontage



Le profil identique des bornes TOPJOB®S permet le pontage de l'étage supérieur avec des bornes à deux étages et sur l'étage inférieur avec des bornes à trois étages.

Figure de gauche – Contact de pontage vertical (2002-492)

Figure de droite – Peigne de pontage de la série 2002