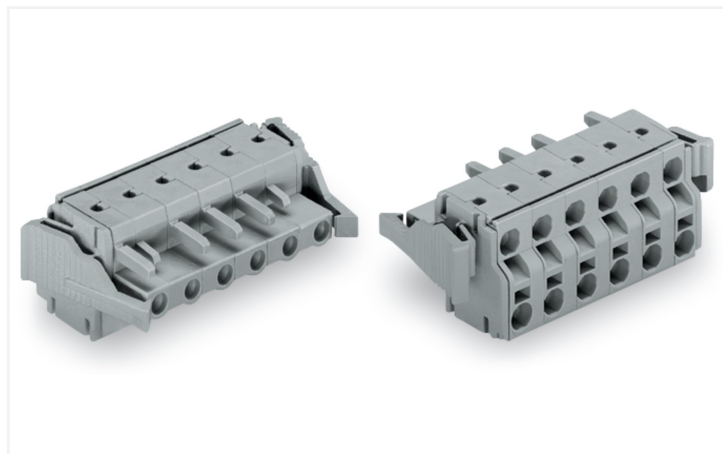


Fiche technique | Référence: 231-2208/037-000

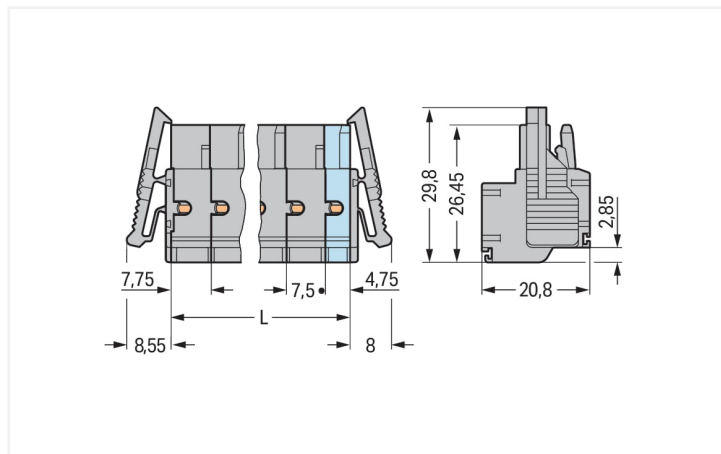
Connecteur femelle pour 2 conducteurs; Push-in CAGE CLAMP®; 2,5 mm²; Pas 7,5 mm; 8 pôles; Cliquets de verrouillage latéraux; 2,50 mm²; gris

<https://www.wago.com/231-2208/037-000>



Couleur: ■ gris

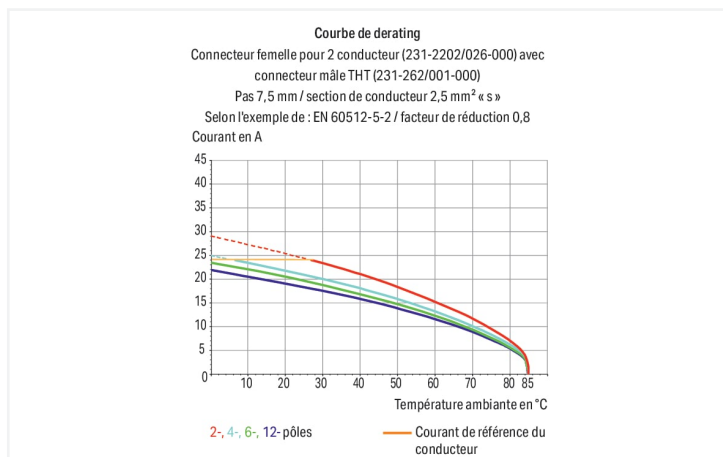
Identique à la figure



Dimensions en mm

$L = (\text{nombre pôles} - 2) \times \text{pas} + 12,5 \text{ mm}$

Connecteurs femelles de 2 à 3 pôles – seulement 1 crochet d'arrêt



Connecteur femelle série 231 pas de 7.5 mm

Avec ce connecteur femelle (numéro d'article 231-2208/037-000) l'objectif primordial est de mettre en place une installation électrique sans faille. Optez pour une sécurité éprouvée lors de la conception de votre appareil : nos connecteurs pour circuits imprimés vous font bénéficier de possibilités d'utilisation multiples. Le courant et la tension nominaux sont des critères essentiels dans le choix de connecteurs pour circuits imprimés : ils fournissent des informations sur les domaines d'application possibles et les utilisations prévues. Pour ce produit, la tension nominale est de 630 V et le courant nominal de 16 A – ce qui le rend également adapté aux dispositifs à la consommation électrique élevée. Une longueur de dénudage de 9 à 10 mm est nécessaire pour le raccordement du conducteur de ce connecteur femelle. Ce produit utilise la technologie Push-in CAGE CLAMP®. Push-in CAGE CLAMP® est une technologie de connexion universelle pour tous types de conducteurs avec l'avantage supplémentaire du branchement direct : Push-in. Les conducteurs monobrins ainsi que les conducteurs fins avec embout d'extrémité peuvent être branchés directement sans outil. Un prétraitement des conducteurs, par exemple par le sertissage d'embouts, n'est pas nécessaire. Les dimensions sont de largeur x hauteur x profondeur 74,05 x 20,8 x 29,8 mm. Selon le type de câble, ce connecteur femelle est adapté aux sections de conducteur allant de 0.2 mm² à 2.5 mm². Le boîtier gris en Polyamide (PA66) assure l'isolation, le crochet de fixation est fait en un ressort en acier Chrome-Nickel (CrNi) et les contacts sont en alliage de cuivre. De l'Étain a été employé pour la surface des contacts. Pour ce connecteur femelle, l'actionnement s'effectue par outil de manipulation.

Remarques

Remarque de sécurité 1

Le MCS – *MULTI CONNECTION SYSTEM* – est selon DIN EN 61984 un connecteur sans capacité de coupure. Conformément aux prescriptions d'utilisation, il faut éviter la connexion/déconnexion des connecteurs sous tension ou en charge. Dans la direction du flux d'énergie dans le câblage du circuit, les connecteurs doivent être appliqués de sorte que les connecteurs mâles dans l'état non enfiché, pouvant être touchés, ne soient pas sous tension.

Variantes pour Ex i :

Surfaces du contact dorées ou partiellement dorées.
D'autres variantes peuvent être demandées au service commercial de WAGO ou, si nécessaire, configurées sur <https://configurator.wago.com>.

Données électriques

Données de référence selon	IEC/EN 60664-1		
Overvoltage category	III	III	II
Pollution degree	3	2	2
Tension de référence	500 V	630 V	1000 V
Tension assignée de tenue aux chocs	6 kV	6 kV	6 kV
Courant de référence	16 A	16 A	16 A

Données d'approbation selon	UL 1059		
Use group	B	C	D
Tension de référence	300 V	-	300 V
Courant de référence	20 A	-	10 A

Données d'approbation selon	UL 1977
Tension de référence	600 V
Courant de référence	20 A

Données d'approbation selon	CSA		
Use group	B	C	D
Tension de référence	300 V	-	300 V
Courant de référence	15 A	-	10 A

Données de raccordement

Points de serrage	16
Nombre total des potentiels	8
Nombre de types de connexion	1
nombre des niveaux	1

Connexion 1	
Technique de connexion	Push-in CAGE CLAMP®
Type d'actionnement	Outil de manipulation
Sens d'actionnement 1	Manipulation dans le même axe que le conducteur
Conducteur rigide	0,2 ... 2,5 mm ² / 24 ... 12 AWG
Conducteur souple	0,2 ... 2,5 mm ² / 24 ... 12 AWG
Conducteurs souples ; avec embout d'extrémité isolé	0,25 ... 1,5 mm ²
Conducteurs souples ; avec embout d'extrémité sans isolation plastique	0,25 ... 2,5 mm ²
Longueur de dénudage	9 ... 10 mm / 0.35 ... 0.39 inch
Nombre de pôles	8
Axe du conducteur vers la prise	0°

Données géométriques

Pas	7,5 mm / 0.295 inch
Largeur	74,05 mm / 2.915 inch
Hauteur	20,8 mm / 0.819 inch
Profondeur	29,8 mm / 1.173 inch

Données mécaniques

codage variable	Oui
Protection contre une éventuelle torsion	Oui

Connexion

Version de contact dans le domaine des connecteurs	Connecteur femelle
Type de connexion de connecteur	pour conducteur
Protection contre l'inversion	Non
Verrouillage de la connexion par enfichage	Cliquet de verrouillage

Données du matériau

Remarque Données du matériau	Vous trouverez ici des informations sur les spécifications de matériel
Couleur	gris
Groupe du matériau isolant	I
Matière isolante Boîtier principal	Polyamide (PA66)
Classe d'inflammabilité selon UL94	V0
Matériau des ressorts de serrage	Ressort en acier Chrome-Nickel (CrNi)
Matériau du contact	Alliage de cuivre
Surface du contact	Étain
Charge calorifique	0,557 MJ
Poids	23,7 g

Conditions d'environnement

Plage de températures limites	-60 ... +85 °C
Température d'utilisation	-35 ... +60 °C

Données commerciales

Product Group	3 (Connecteurs multisystèmes)
eCl@ss 10.0	27-44-03-09
eCl@ss 9.0	27-44-03-09
ETIM 9.0	EC002638
ETIM 8.0	EC002638
Unité d'emb. (SUE)	25 pce(s)
Type d'emballage	Carton
Pays d'origine	PL
GTIN	4044918563857
Numéro du tarif douanier	85366990990

Conformité environnementale du produit

État de conformité RoHS	Compliant, No Exemption
-------------------------	-------------------------

Approbations / certificats

Homologations générales



Homologation	Norme	Nom du certificat
CB DEKRA Certification B.V.	IEC 61984	NL-39756/A1
cURus Underwriters Laboratories Inc.	UL 1977	E45171
KEMA/KEUR DEKRA Certification B.V.	EN 61984	71-121453
UL UL International Germany GmbH	UL 1059	E45172

Homologations pour le secteur marine



Homologation	Norme	Nom du certificat
DNV DNV GL SE	-	TAE000016Z

Téléchargements

Conformité environnementale du produit

Recherche de conformité

Environmental Product
Compliance
231-2208/037-000



Documentation

Informations complémentaires

Technical Section	03.04.2019	pdf 2027.26 KB	
-------------------	------------	-------------------	---

Données CAD/CAE

Données CAD

2D/3D Models
231-2208/037-000



Données CAE

EPLAN Data Portal
231-2208/037-000



ZUKEN Portal
231-2208/037-000



1 Produits correspondants

1.1 Produit complémentaire

1.1.1 Connecteur mâle



Réf.: 731-608

Connecteur mâle pour 1 conducteur; CA-GE CLAMP®; 2,5 mm²; Pas 7,5 mm; 8 pôles; 2,50 mm²; gris



Réf.: 231-838/001-000

Connecteur mâle THT; Broche à souder 1,0 x 1,0 mm; Coudé; Pas 7,5 mm; 8 pôles; gris



Réf.: 231-238/001-000

Connecteur mâle THT; Broche à souder 1,0 x 1,0 mm; Droit; Pas 7,5 mm; 8 pôles; gris

1.2 Accessoires en option

1.2.1 Décharge de traction

1.2.1.1 Plaque de décharge de traction



Réf.: 734-430

Plaque de décharge de traction; pour connecteurs femelles et mâles; d'une pièce; gris



Réf.: 734-326

Plaque de décharge de traction; pour connecteurs femelles et mâles; Largeur 35 mm; d'une pièce; gris



Réf.: 734-431

Plaque de décharge de traction; pour connecteurs femelles et mâles; Largeur 75 mm; d'une pièce; gris

1.2.3 Outil

1.2.3.1 Outil de manipulation



Réf.: 210-657

Outil de manipulation; Lame 3,5 x 0,5 mm; avec tige partiellement isolée; court; multicolore



Réf.: 210-720

Outil de manipulation; Lame 3,5 x 0,5 mm; avec tige partiellement isolée; multicolore

1.2.4 Réducteur isolant de sécurité

1.2.4.1 Réducteur isolant de sécurité



Réf.: 231-673

Réducteur isolant de sécurité; 0,08-0,2 mm² / 0,2 mm² « r »; blanc



Réf.: 231-674

Réducteur isolant de sécurité; 0,25 - 0,5 mm²; gris clair



Réf.: 231-675

Réducteur isolant de sécurité; 0,75 - 1 mm²; gris foncé

1.2.5 Repérage

1.2.5.1 Bande de repérage



Réf.: 210-331/750-202

Bandes de marquage; en feuilles DIN A4; avec impression; 1-16 (100x); Largeur interlignes 2,3 mm; longueur de bande 182 mm; Impression horizontale; autocollant; blanc



Réf.: 210-332/750-020

Bandes de marquage; en feuilles DIN A4; avec impression; 1-20 (80x); Largeur interlignes 3 mm; longueur de bande 182 mm; Impression horizontale; autocollant; blanc

1.2.6 Tester et mesurer

1.2.6.1 Accessoire de test



Réf.: 231-662

Fiche de contrôle pour connecteurs femelles; pour les pas de 7,5 mm et 7,62 mm; 2,50 mm²; gris clair

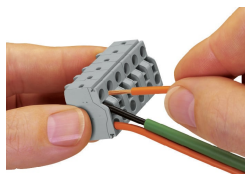


Réf.: 210-136

Fiche de contrôle; Ø 2 mm; avec câble de longueur 500 mm; rouge

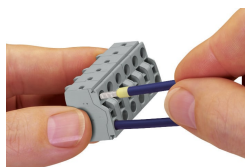
Indications de manipulation

Raccorder le conducteur



La manipulation simple et claire du ressort Push-in CAGE CLAMP® se fait de manière analogue à la manipulation connue du ressort CAGE CLAMP®. On introduit l'outil de manipulation jusqu'en butée dans l'ouverture de manipulation et on maintient le ressort Push-in CAGE CLAMP® ouvert pour pouvoir insérer le conducteur. Après le retrait de l'outil de manipulation, le conducteur est serré de manière sûre. La connexion de conducteurs rigides et souples < 0,5 mm² et la déconnexion du conducteur se fait par manipulation avec l'outil de manipulation.

Raccorder le conducteur



Les conducteurs rigides et les conducteurs souples ≥ 0,5 mm² munis d'embout d'extrémité sertis peuvent être insérés directement. Via les ouvertures de test, on peut réaliser un contact direct avec des broches de test.