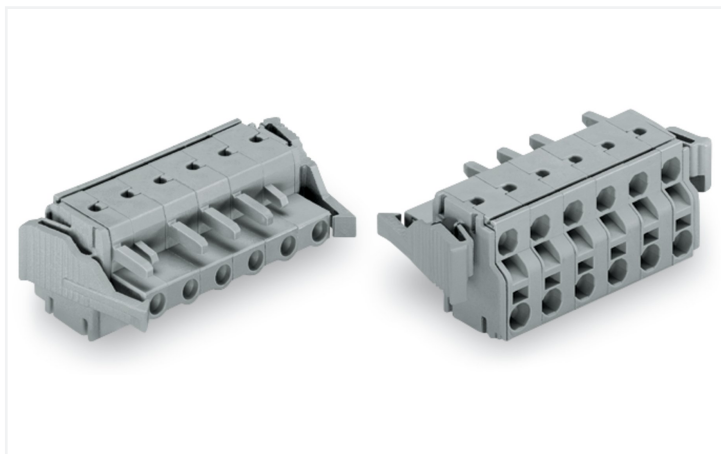


## Fiche technique | Référence: 231-2205/037-000

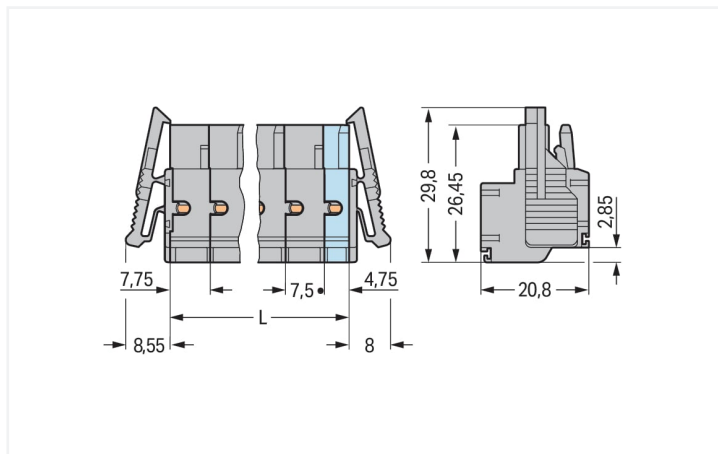
Connecteur femelle pour 2 conducteurs; Push-in CAGE CLAMP®; 2,5 mm<sup>2</sup>; Pas 7,5 mm; 5 pôles; Cliquets de verrouillage latéraux; 2,50 mm<sup>2</sup>; gris

<https://www.wago.com/231-2205/037-000>



Couleur: ■ gris

Identique à la figure



Dimensions en mm

$L = (\text{nombre pôles} - 2) \times \text{pas} + 12,5 \text{ mm}$

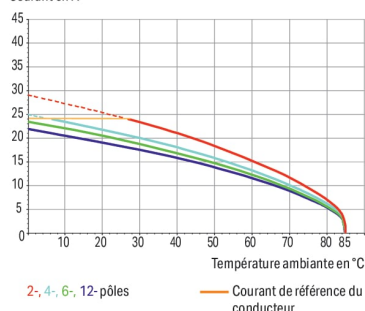
Connecteurs femelles de 2 à 3 pôles – seulement 1 crochet d'arrêt

### Courbe de derating

Connecteur femelle pour 2 conducteur (231-2202/026-000) avec connecteur mâle THT (231-262/001-000)

Pas 7,5 mm / section de conducteur 2,5 mm<sup>2</sup> « s »

Selon l'exemple de : EN 60512-5-2 / facteur de réduction 0,8  
Courant en A



### Connecteur femelle série 231 pas de 7.5 mm

Le connecteur femelle au numéro d'article 231-2205/037-000, assure une installation électrique sans faille. Optez pour une sécurité éprouvée lors de la conception de votre appareil : nos connecteurs pour circuits imprimés pour circuits imprimés vous font profiter de possibilités d'utilisation diverses. Les connecteurs pour circuits imprimés tenant la tension nominale de 630 V peuvent supporter un courant nominal allant jusqu'à 16 A. Ils peuvent donc également être utilisés pour des dispositifs à la consommation importante. Pour la connexion du conducteur, ce connecteur femelle nécessite des longueurs de dénudage entre 9 et 10 mm. Ce produit utilise la technologie Push-in CAGE CLAMP®. Push-in CAGE CLAMP® est une technologie de connexion universelle pour tous types de conducteurs avec l'avantage supplémentaire du branchement direct : Push-in. Les conducteurs monobrins ou fins avec embout d'extrémité peuvent être branchés directement sans outil. Un prétraitement des conducteurs, par exemple par le sertissage d'embouts, n'est pas nécessaire. Les dimensions sont de largeur x hauteur x profondeur 51,55 x 20,8 x 29,8 mm. Ce connecteur femelle est adapté aux sections de conducteur de 0,2 mm<sup>2</sup> à 2,5 mm<sup>2</sup> en fonction du type de câble. Les contacts sont constitués en alliage de cuivre, le crochet d'accroche est fait en un ressort en acier Chrome-Nickel (CrNi) et le boîtier gris en Polyamide (PA66) assure l'isolation. De l'Étain a été utilisé dans la surface des contacts. Un outil de manipulation permet d'actionner ce connecteur femelle.

### Remarques

Remarque de sécurité 1

Le MCS – MULTI CONNECTION SYSTEM – est selon DIN EN 61984 un connecteur sans capacité de coupure. Conformément aux prescriptions d'utilisation, il faut éviter la connexion/déconnexion des connecteurs sous tension ou en charge. Dans la direction du flux d'énergie dans le câblage du circuit, les connecteurs doivent être appliqués de sorte que les connecteurs mâles dans l'état non enfiché, pouvant être touchés, ne soient pas sous tension.

Variantes pour Ex i :

Surfaces du contact dorées ou partiellement dorées.  
D'autres variantes peuvent être demandées au service commercial de WAGO ou, si nécessaire, configurées sur <https://configurator.wago.com>.

## Données électriques

Données de référence selon	IEC/EN 60664-1		
Overvoltage category	III	III	II
Pollution degree	3	2	2
Tension de référence	500 V	630 V	1000 V
Tension assignée de tenue aux chocs	6 kV	6 kV	6 kV
Courant de référence	16 A	16 A	16 A

Données d'approbation selon	UL 1059		
Use group	B	C	D
Tension de référence	300 V	-	300 V
Courant de référence	20 A	-	10 A

Données d'approbation selon	UL 1977
Tension de référence	600 V
Courant de référence	20 A

Données d'approbation selon	CSA		
Use group	B	C	D
Tension de référence	300 V	-	300 V
Courant de référence	15 A	-	10 A

## Données de raccordement

Points de serrage	10
Nombre total des potentiels	5
Nombre de types de connexion	1
nombre des niveaux	1

Connexion 1	
Technique de connexion	Push-in CAGE CLAMP®
Type d'actionnement	Outil de manipulation
Sens d'actionnement 1	Manipulation dans le même axe que le conducteur
Conducteur rigide	0,2 ... 2,5 mm <sup>2</sup> / 24 ... 12 AWG
Conducteur souple	0,2 ... 2,5 mm <sup>2</sup> / 24 ... 12 AWG
Conducteurs souples ; avec embout d'extrémité isolé	0,25 ... 1,5 mm <sup>2</sup>
Conducteurs souples ; avec embout d'extrémité sans isolation plastique	0,25 ... 2,5 mm <sup>2</sup>
Longueur de dénudage	9 ... 10 mm / 0.35 ... 0.39 inch
Nombre de pôles	5
Axe du conducteur vers la prise	0°

## Données géométriques

Pas	7,5 mm / 0.295 inch
Largeur	51,55 mm / 2.03 inch
Hauteur	20,8 mm / 0.819 inch
Profondeur	29,8 mm / 1.173 inch

## Données mécaniques

codage variable	Oui
Protection contre une éventuelle torsion	Oui

## Connexion

Version de contact dans le domaine des connecteurs	Connecteur femelle
Type de connexion de connecteur	pour conducteur
Protection contre l'inversion	Non
Verrouillage de la connexion par enfichage	Cliquet de verrouillage

### Données du matériau

Remarque Données du matériau	<a href="#">Vous trouverez ici des informations sur les spécifications de matériel</a>
Couleur	gris
Groupe du matériau isolant	I
Matière isolante Boîtier principal	Polyamide (PA66)
Classe d'inflammabilité selon UL94	V0
Matériau des ressorts de serrage	Ressort en acier Chrome-Nickel (CrNi)
Matériau du contact	Alliage de cuivre
Surface du contact	Étain
Charge calorifique	0,371 MJ
Poids	15,2 g

### Conditions d'environnement

Plage de températures limites	-60 ... +85 °C
Température d'utilisation	-35 ... +60 °C

### Données commerciales

Product Group	3 (Connecteurs multisystèmes)
eCl@ss 10.0	27-44-03-09
eCl@ss 9.0	27-44-03-09
ETIM 9.0	EC002638
ETIM 8.0	EC002638
Unité d'emb. (SUE)	50 pce(s)
Type d'emballage	Carton
Pays d'origine	PL
GTIN	4044918563758
Numéro du tarif douanier	85366990990

### Conformité environnementale du produit

État de conformité RoHS	Compliant, No Exemption
-------------------------	-------------------------

### Approbations / certificats

#### Homologations générales



Homologation	Norme	Nom du certificat
CB DEKRA Certification B.V.	IEC 61984	NL-39756/A1
cURus Underwriters Laboratories Inc.	UL 1977	E45171
KEMA/KEUR DEKRA Certification B.V.	EN 61984	71-121453
UL UL International Germany GmbH	UL 1059	E45172

#### Homologations pour le secteur marine



Homologation	Norme	Nom du certificat
DNV DNV GL SE	-	TAE000016Z

## Téléchargements

### Conformité environnementale du produit

#### Recherche de conformité

Environmental Product  
Compliance  
231-2205/037-000



## Documentation

### Informations complémentaires

Technical Section

03.04.2019

pdf

2027.26 KB



## Données CAD/CAE

### Données CAD

2D/3D Models  
231-2205/037-000



### Données CAE

EPLAN Data Portal  
231-2205/037-000



ZUKEN Portal  
231-2205/037-000



## 1 Produits correspondants

### 1.1 Produit complémentaire

#### 1.1.1 Connecteur mâle



##### Réf.: 731-605

Connecteur mâle pour 1 conducteur; CA-GE CLAMP®; 2,5 mm<sup>2</sup>; Pas 7,5 mm; 5 pôles; 2,50 mm<sup>2</sup>; gris

##### Réf.: 231-835/001-000

Connecteur mâle THT; Broche à souder 1,0 x 1,0 mm; Coudé; Pas 7,5 mm; 5 pôles; gris

##### Réf.: 231-235/001-000

Connecteur mâle THT; Broche à souder 1,0 x 1,0 mm; Droit; Pas 7,5 mm; 5 pôles; gris

### 1.2 Accessoires en option

#### 1.2.1 Décharge de traction

##### 1.2.1.1 Plaque de décharge de traction



##### Réf.: 734-329

Plaque de décharge de traction; pour connecteurs femelles et mâles; Largeur 25 mm; d'une pièce; gris

## 1.2.3 Outil

### 1.2.3.1 Outil de manipulation



**Réf.: 210-657**

Outil de manipulation; lame 3,5 x 0,5 mm; avec tige partiellement isolée; court; multicolore



**Réf.: 210-720**

Outil de manipulation; lame 3,5 x 0,5 mm; avec tige partiellement isolée; multicolore

## 1.2.4 Réducteur isolant de sécurité

### 1.2.4.1 Réducteur isolant de sécurité



**Réf.: 231-673**

Réducteur isolant de sécurité; 0,08-0,2 mm<sup>2</sup> / 0,2 mm<sup>2</sup> « r »; blanc



**Réf.: 231-674**

Réducteur isolant de sécurité; 0,25 - 0,5 mm<sup>2</sup>; gris clair



**Réf.: 231-675**

Réducteur isolant de sécurité; 0,75 - 1 mm<sup>2</sup>; gris foncé

## 1.2.5 Repérage

### 1.2.5.1 Bande de repérage



**Réf.: 210-331/750-202**

Bandes de marquage; en feuilles DIN A4; avec impression; 1-16 (100x); Largeur interlignes 2,3 mm; longueur de bande 182 mm; Impression horizontale; autocollant; blanc



**Réf.: 210-332/750-020**

Bandes de marquage; en feuilles DIN A4; avec impression; 1-20 (80x); Largeur interlignes 3 mm; longueur de bande 182 mm; Impression horizontale; autocollant; blanc

## 1.2.6 Tester et mesurer

### 1.2.6.1 Accessoire de test



**Réf.: 231-662**

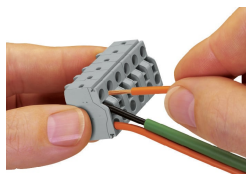
Fiche de contrôle pour connecteurs femelles; pour les pas de 7,5 mm et 7,62 mm; 2,50 mm<sup>2</sup>; gris clair



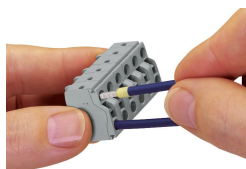
**Réf.: 210-136**

Fiche de contrôle; Ø 2 mm; avec câble de longueur 500 mm; rouge

## Indications de manipulation

**Raccorder le conducteur**

La manipulation simple et claire du ressort Push-in CAGE CLAMP® se fait de manière analogue à la manipulation connue du ressort CAGE CLAMP®. On introduit l'outil de manipulation jusqu'en butée dans l'ouverture de manipulation et on maintient le ressort Push-in CAGE CLAMP® ouvert pour pouvoir insérer le conducteur. Après le retrait de l'outil de manipulation, le conducteur est serré de manière sûre. La connexion de conducteurs rigides et souples  $< 0,5 \text{ mm}^2$  et la déconnexion du conducteur se fait par manipulation avec l'outil de manipulation.

**Raccorder le conducteur**

Les conducteurs rigides et les conducteurs souples  $\geq 0,5 \text{ mm}^2$  munis d'embout d'extrémité sertis peuvent être insérés directement. Via les ouvertures de test, on peut réaliser un contact direct avec des broches de test.