

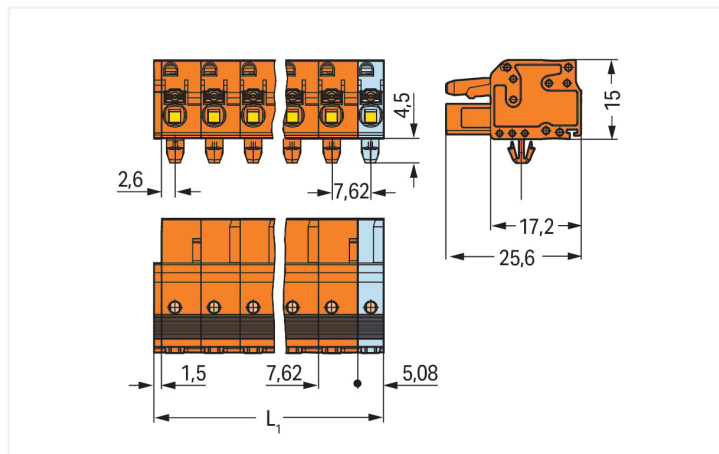
Fiche technique | Référence: 2231-711/008-000

Connecteur femelle pour 1 conducteur; Bouton-poussoir; Push-in CAGE CLAMP®; 2,5 mm²; Pas 7,62 mm; 11 pôles; Pieds de fixation; 2,50 mm²; orange

<https://www.wago.com/2231-711/008-000>



Couleur: ■ orange



Dimensions en mm

$L_1 = (\text{nombre de pôles} - 1) \times \text{pas} + 5,08 \text{ mm} + 1,5 \text{ mm}$

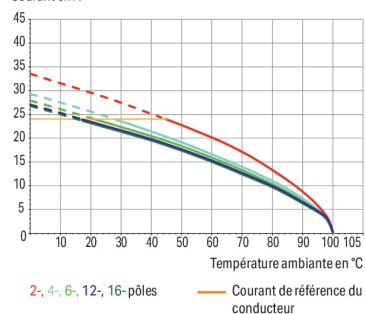
Connecteurs femelles de 2 à 3 pôles – seulement 1 crochet d'arrêt

Courbe de derating

Connecteur femelle pour 1 conducteur (2231-202/026-000) avec connecteur mâle THT (231-262/001-000)

Pas 7,5 mm / section de conducteur 2,5 mm² « s »

Selon l'exemple de : EN 60512-5-2 / facteur de réduction 0,8
Courant en A



Connecteur femelle série 2231 avec 0° sortie de conducteur par rapport au sens d'enfichage

Le connecteur femelle (numéro d'article 2231-711/008-000) offre une installation électrique irréprochable. Optez pour une sécurité infaillible lors de la conception de votre appareil : nos connecteurs pour circuits imprimés pour circuits imprimés vous font bénéficier de possibilités d'utilisation polyvalentes. Les connecteurs pour circuits imprimés tenant la tension nominale de 630 V peuvent supporter un courant nominal allant jusqu'à 16 A. Ils peuvent donc également être utilisés pour des dispositifs à la consommation importante. Ce connecteur femelle nécessite une longueur de dénudage entre 10 à 11 mm pour le raccordement au conducteur. Ce produit utilise la technologie Push-in CAGE CLAMP®. La technologie de connexion universelle Push-in CAGE CLAMP® pour tous types de conducteurs apporte l'avantage supplémentaire d'une connexion directe. Les conducteurs monobrins et multibrins équipés d'embouts d'extrémité peuvent être insérés directement dans le point de serrage, sans outil. Les dimensions sont 82,7 x 19,5 x 25,6 mm en largeur x hauteur x profondeur. Selon le type de câble, ce connecteur femelle est adapté aux sections de conducteur allant de 0,2 mm² à 2,5 mm². Le crochet de fixation est fait en ressort en acier Chrome-Nickel (CrNi), le boîtier orange en Polyamide (PA66) garantit l'isolation et les contacts sont en alliage de cuivre. De l'Étain a été employé dans la surface des contacts. Un bouton-poussoir permet de manipuler ce connecteur femelle. Le montage s'effectue en surface.

Remarques

Remarque de sécurité 1

Le MCS – MULTI CONNECTION SYSTEM – est selon DIN EN 61984 un connecteur sans capacité de coupure. Conformément aux prescriptions d'utilisation, il faut éviter la connexion/déconnexion des connecteurs sous tension ou en charge. Dans la direction du flux d'énergie dans le câblage du circuit, les connecteurs doivent être appliqués de sorte que les connecteurs mâles dans l'état non enfiché, pouvant être touchés, ne soient pas sous tension.

Variantes pour Ex i :

Surfaces du contact dorées ou partiellement dorées.
D'autres variantes peuvent être demandées au service commercial de WAGO ou, si nécessaire, configurées sur <https://configurator.wago.com>.

Données électriques

Données de référence selon	IEC/EN 60664-1		
Overvoltage category	III	III	II
Pollution degree	3	2	2
Tension de référence	500 V	630 V	1000 V
Tension assignée de tenue aux chocs	6 kV	6 kV	6 kV
Courant de référence	16 A	16 A	16 A

Données d'approbation selon	UL 1059		
Use group	B	C	D
Tension de référence	300 V	300 V	300 V
Courant de référence	15 A	15 A	10 A

Données d'approbation selon	UL 1977
Tension de référence	600 V
Courant de référence	15 A

Données d'approbation selon	CSA		
Use group	B	C	D
Tension de référence	300 V	300 V	300 V
Courant de référence	15 A	15 A	10 A

Données de raccordement

Points de serrage	11
Nombre total des potentiels	11
Nombre de types de connexion	1
nombre des niveaux	1

Connexion 1	
Technique de connexion	Push-in CAGE CLAMP®
Type d'actionnement	Bouton-poussoir
Sens d'actionnement 1	Manipulation dans le même axe que le conducteur
Conducteur rigide	0,2 ... 2,5 mm ² / 24 ... 12 AWG
Conducteur souple	0,2 ... 2,5 mm ² / 24 ... 12 AWG
Conducteurs souples ; avec embout d'extrémité isolé	0,25 ... 1,5 mm ²
Conducteurs souples ; avec embout d'extrémité sans isolation plastique	0,25 ... 2,5 mm ²
Longueur de dénudage	10 ... 11 mm / 0.39 ... 0.43 inch
Nombre de pôles	11
Axe du conducteur vers la prise	0°

Données géométriques

Pas	7,62 mm / 0.3 inch
Largeur	82,7 mm / 3.256 inch
Hauteur	19,5 mm / 0.768 inch
Hauteur utile	15 mm / 0.591 inch
Profondeur	25,6 mm / 1.008 inch
Drilled hole diameter for snap-in mounting foot with tolerance	3,5 (+0.1) mm

Données mécaniques

codage variable	Oui
Épaisseur de tôle du boîtier	0,6 ... 1,2 mm / 0.024 ... 0.047 inch
Type de fixation	Pied de fixation à encliqueter
Type de montage	Montage en surface
Protection contre une éventuelle torsion	Oui

Connexion

Version de contact dans le domaine des connecteurs	Connecteur femelle
Type de connexion de connecteur	pour conducteur
Protection contre l'inversion	Non

Données du matériau

Remarque Données du matériau	Vous trouverez ici des informations sur les spécifications de matériel
Couleur	orange
Groupe du matériau isolant	I
Matière isolante Boîtier principal	Polyamide (PA66)
Classe d'inflammabilité selon UL94	V0
Matériau des ressorts de serrage	Ressort en acier Chrome-Nickel (CrNi)
Matériau du contact	Alliage de cuivre
Surface du contact	Étain
Charge calorifique	0,487 MJ
Poids	21,8 g

Conditions d'environnement

Plage de températures limites	-60 ... +100 °C
Température d'utilisation	-35 ... +60 °C

Données commerciales

Product Group	3 (Connecteurs multisystèmes)
eCl@ss 10.0	27-44-03-09
eCl@ss 9.0	27-44-03-09
ETIM 9.0	EC002638
ETIM 8.0	EC002638
Unité d'emb. (SUE)	25 pce(s)
Type d'emballage	Carton
Pays d'origine	PL
GTIN	4045454732288
Numéro du tarif douanier	85366990990

Conformité environnementale du produit

État de conformité RoHS	Compliant, No Exemption
-------------------------	-------------------------

Approbations / certificats

Homologations générales



Homologation	Norme	Nom du certificat
CB DEKRA Certification B.V.	IEC 61984	NL-39756/A1
KEMA/KEUR DEKRA Certification B.V.	EN 61984	71-121453
UR Underwriters Laboratories Inc.	UL 1977	E45171
UR Underwriters Laboratories Inc.	UL 1059	E45172

Téléchargements

Conformité environnementale du produit

Recherche de conformité

Environmental Product
Compliance
2231-711/008-000



Documentation

Informations complémentaires

Technical Section

03.04.2019

pdf

2027.26 KB



Données CAD/CAE

Données CAD

2D/3D Models
2231-711/008-000



Données CAE

ZUKEN Portal
2231-711/008-000



1 Produits correspondants

1.1 Produit complémentaire

1.1.1 Connecteur mâle



Réf: 731-641

Connecteur mâle pour 1 conducteur; CA-
GE CLAMP®; 2,5 mm²; Pas 7,62 mm; 11
pôles; 2,50 mm²; orange

1.2 Accessoires en option

1.2.1 Décharge de traction

1.2.1.1 Plaque de décharge de traction



Réf: 734-428

Plaque de décharge de traction; pour
connecteurs femelles et mâles; d'une piè-
ce; Pas 3,81 mm; orange

1.2.3 Montage

1.2.3.1 Matériel de montage



Réf.: 209-137

Adaptateur de montage; utilisable comme butée d'arrêt; Largeur 6,5 mm; gris

1.2.4 Outil

1.2.4.1 Outil de manipulation



Réf.: 210-657

Outil de manipulation; Lame 3,5 x 0,5 mm; avec tige partiellement isolée; court; multicolore



Réf.: 210-720

Outil de manipulation; Lame 3,5 x 0,5 mm; avec tige partiellement isolée; multicolore

1.2.5 Réducteur isolant de sécurité

1.2.5.1 Réducteur isolant de sécurité



Réf.: 231-674

Réducteur isolant de sécurité; 0,25 - 0,5 mm²; gris clair



Réf.: 231-675

Réducteur isolant de sécurité; 0,75 - 1 mm²; gris foncé

1.2.6 Repérage

1.2.6.1 Bande de repérage



Réf.: 210-332/762-020

Bandes de marquage; en feuilles DIN A4; avec impression; 1-20 (80x); Largeur inter-lignes 3 mm; longueur de bande 182 mm; Impression horizontale; autocollant; blanc

1.2.7 Tester et mesurer

1.2.7.1 Accessoire de test



Réf.: 231-662

Fiche de contrôle pour connecteurs femelles; pour les pas de 7,5 mm et 7,62 mm; 2,50 mm²; gris clair

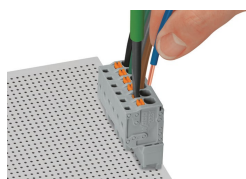


Réf.: 210-136

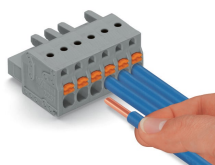
Fiche de contrôle; Ø 2 mm; avec câble de longueur 500 mm; rouge

Indications de manipulation

Raccorder le conducteur

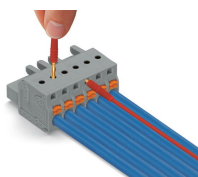


Raccordement du conducteur – connexion Push-in CAGE CLAMP® – action par poussoir pour la connexion de conducteurs souples



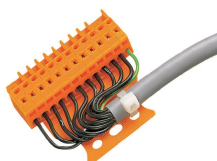
Raccordement du conducteur – insertion directe de conducteurs rigides ou de conducteurs souples munis d'embout d'extrémité

Tester



Test – Connecteur femelle avec poussoir et connexion Push-in CAGE CLAMP® – prise de test enfichable dans la direction de connexion du conducteur – Contact direct perpendiculaire à la direction de connexion du conducteur

Montage



Connecteur mâle avec plaque de décharge de traction



Boîtier de décharge de traction, dans l'exemple d'un connecteur mâle avec CAGE CLAMP®

Repérage



Marquage par impression directe ou avec bandes de marquage adhésives.