

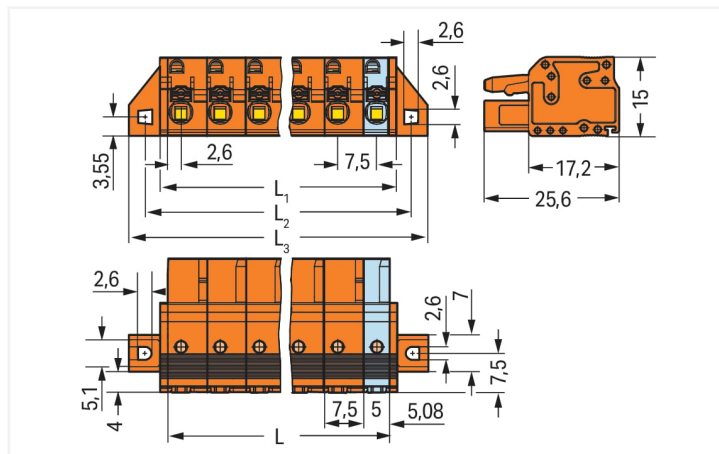
Fiche technique | Référence: 2231-707/031-000

Connecteur femelle pour 1 conducteur; Bouton-poussoir; Push-in CAGE CLAMP®; 2,5 mm²; Pas 7,62 mm; 7 pôles; Bride de fixation; 2,50 mm²; orange

<https://www.wago.com/2231-707/031-000>



Couleur: ■ orange



Dimensions en mm

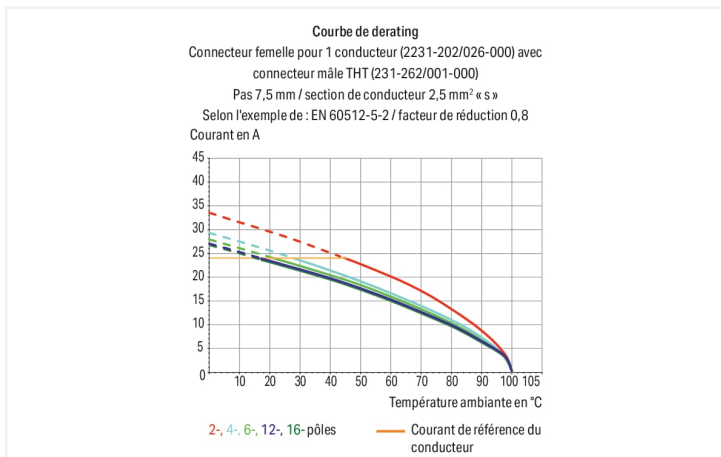
$L = (\text{nombre pôles} - 1) \times \text{pas} + 5,08 \text{ mm}$

$L_1 = L + 2,8 \text{ mm}$

$L_2 = L + 8,8 \text{ mm}$

$L_3 = L + 14,8 \text{ mm}$

Connecteurs femelles de 2 à 3 pôles – seulement 1 crochet d'arrêt



Connecteur femelle série 2231 avec Push-in CAGE CLAMP®

Le connecteur femelle portant le numéro d'article 2231-707/031-000, garantit une installation électrique en règle. Les connecteurs pour circuits imprimés vous offrent une flexibilité maximale pour différents types de montage. Ces connecteurs pour circuits imprimés à la tension nominale de 630 V sont adaptés à des courants électriques allant jusqu'à 16 A. Le produit s'adapte donc également aux dispositifs à la consommation importante. Une longueur de dénudage de 10 à 11 mm est nécessaire pour le raccordement du conducteur de ce connecteur femelle. Ce produit utilise la technologie Push-in CAGE CLAMP®. La technologie de connexion universelle Push-in CAGE CLAMP® pour tous types de conducteurs offre l'avantage supplémentaire d'une connexion directe. Les conducteurs monobrins et multibrins munis d'embouts d'extrémité peuvent être insérés directement dans le point de serrage, sans outil. Les dimensions sont de largeur x hauteur x profondeur 65,52 x 15 x 25,6 mm. Ce connecteur femelle est adapté aux sections de conducteur de 0,2 mm² à 2,5 mm² en fonction du type de câble. Les contacts sont constitués en alliage de cuivre, le boîtier orange en Polyamide (PA66) assure l'isolation et le crochet de fixation est fait en un ressort en acier Chrome-Nickel (CrNi). De l'Étain a été employé pour la surface des contacts. Pour ce connecteur femelle, l'actionnement se fait par bouton-poussoir. Les connecteurs pour circuits imprimés sont conçus pour être installés traversant, en surface et peuvent être fixés avec une bride de fixation.

Remarques

Remarque de sécurité 1

Le MCS – *MULTI CONNECTION SYSTEM* – est selon DIN EN 61984 un connecteur sans capacité de coupure. Conformément aux prescriptions d'utilisation, il faut éviter la connexion/déconnexion des connecteurs sous tension ou en charge. Dans la direction du flux d'énergie dans le câblage du circuit, les connecteurs doivent être appliqués de sorte que les connecteurs mâles dans l'état non enfiché, pouvant être touchés, ne soient pas sous tension.

Variantes pour Ex i :

Surfaces du contact dorées ou partiellement dorées.
D'autres variantes peuvent être demandées au service commercial de WAGO ou, si nécessaire, configurées sur <https://configurator.wago.com>.

Données électriques

Données de référence selon	IEC/EN 60664-1		
Overvoltage category	III	III	II
Pollution degree	3	2	2
Tension de référence	500 V	630 V	1000 V
Tension assignée de tenue aux chocs	6 kV	6 kV	6 kV
Courant de référence	16 A	16 A	16 A

Données d'approbation selon	UL 1059		
Use group	B	C	D
Tension de référence	300 V	300 V	300 V
Courant de référence	15 A	15 A	10 A

Données d'approbation selon	UL 1977
Tension de référence	600 V
Courant de référence	15 A

Données d'approbation selon	CSA		
Use group	B	C	D
Tension de référence	300 V	300 V	300 V
Courant de référence	15 A	15 A	10 A

Données de raccordement

Points de serrage	7
Nombre total des potentiels	7
Nombre de types de connexion	1
nombre des niveaux	1

Connexion 1	
Technique de connexion	Push-in CAGE CLAMP®
Type d'actionnement	Bouton-poussoir
Sens d'actionnement 1	Manipulation dans le même axe que le conducteur
Conducteur rigide	0,2 ... 2,5 mm ² / 24 ... 12 AWG
Conducteur souple	0,2 ... 2,5 mm ² / 24 ... 12 AWG
Conducteurs souples ; avec embout d'extrémité isolé	0,25 ... 1,5 mm ²
Conducteurs souples ; avec embout d'extrémité sans isolation plastique	0,25 ... 2,5 mm ²
Longueur de dénudage	10 ... 11 mm / 0.39 ... 0.43 inch
Nombre de pôles	7
Axe du conducteur vers la prise	0°

Données géométriques

Pas	7,62 mm / 0.3 inch
Largeur	65,52 mm / 2.58 inch
Hauteur	15 mm / 0.591 inch
Profondeur	25,6 mm / 1.008 inch

Données mécaniques

codage variable	Oui
Type de fixation	Bride de fixation
Type de montage	Montage traversant Montage en surface
Protection contre une éventuelle torsion	Oui

Connexion

Version de contact dans le domaine des connecteurs	Connecteur femelle
Type de connexion de connecteur	pour conducteur
Protection contre l'inversion	Non

Données du matériau

Remarque Données du matériau	Vous trouverez ici des informations sur les spécifications de matériel
Couleur	orange
Groupe du matériau isolant	I
Matière isolante Boîtier principal	Polyamide (PA66)
Classe d'inflammabilité selon UL94	V0
Matériau des ressorts de serrage	Ressort en acier Chrome-Nickel (CrNi)
Matériau du contact	Alliage de cuivre
Surface du contact	Étain
Charge calorifique	0,324 MJ
Poids	14,1 g

Conditions d'environnement

Plage de températures limites	-60 ... +100 °C
Température d'utilisation	-35 ... +60 °C

Données commerciales

Product Group	3 (Connecteurs multisystèmes)
eCl@ss 10.0	27-44-03-09
eCl@ss 9.0	27-44-03-09
ETIM 9.0	EC002638
ETIM 8.0	EC002638
Unité d'emb. (SUE)	25 pce(s)
Type d'emballage	Carton
Pays d'origine	PL
GTIN	4045454812317
Numéro du tarif douanier	85366990990

Conformité environnementale du produit

État de conformité RoHS	Compliant, No Exemption
-------------------------	-------------------------

Approbations / certificats

Homologations générales



Homologation	Norme	Nom du certificat
CB DEKRA Certification B.V.	IEC 61984	NL-39756/A1
KEMA/KEUR DEKRA Certification B.V.	EN 61984	71-121453
UR Underwriters Laboratories Inc.	UL 1977	E45171
UR Underwriters Laboratories Inc.	UL 1059	E45172

Téléchargements

Conformité environnementale du produit

Recherche de conformité

Environmental Product
Compliance
2231-707/031-000



Documentation

Informations complémentaires

Technical Section

03.04.2019

pdf
2027.26 KB



1 Produits correspondants

1.1 Produit complémentaire

1.1.1 Connecteur mâle



Réf.: 731-637

Connecteur mâle pour 1 conducteur; CA-GE CLAMP®; 2,5 mm²; Pas 7,62 mm; 7 pôles; 2,50 mm²; orange



Réf.: 231-937/001-000

Connecteur mâle THT; Broche à souder 1,0 x 1,0 mm; Coudé; Pas 7,62 mm; 7 pôles; orange



Réf.: 231-737/001-000

Connecteur mâle THT; Broche à souder 1,0 x 1,0 mm; Droit; Pas 7,62 mm; 7 pôles; orange

1.2 Accessoires en option

1.2.1 Décharge de traction

1.2.1.1 Plaque de décharge de traction



Réf.: 734-226

Plaque de décharge de traction; pour connecteurs femelles et mâles; Largeur 35 mm; d'une pièce; Pas 3,81 mm; orange

1.2.3 Montage

1.2.3.1 Matériel de montage



Réf.: 209-137

Adaptateur de montage; utilisable comme butée d'arrêt; Largeur 6,5 mm; gris

1.2.4 Outil

1.2.4.1 Outil de manipulation



Réf.: 210-657

Outil de manipulation; Lame 3,5 x 0,5 mm; avec tige partiellement isolée; court; multicolore



Réf.: 210-720

Outil de manipulation; Lame 3,5 x 0,5 mm; avec tige partiellement isolée; multicolore

1.2.5 Réducteur isolant de sécurité

1.2.5.1 Réducteur isolant de sécurité



Réf.: 231-674

Réducteur isolant de sécurité; 0,25 - 0,5 mm²; gris clair



Réf.: 231-675

Réducteur isolant de sécurité; 0,75 - 1 mm²; gris foncé

1.2.6 Tester et mesurer

1.2.6.1 Accessoire de test



Réf.: 231-662

Fiche de contrôle pour connecteurs femelles; pour les pas de 7,5 mm et 7,62 mm; 2,50 mm²; gris clair

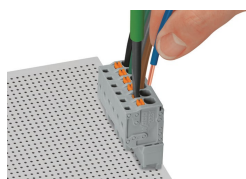


Réf.: 210-136

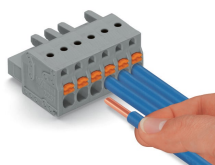
Fiche de contrôle; Ø 2 mm; avec câble de longueur 500 mm; rouge

Indications de manipulation

Raccorder le conducteur

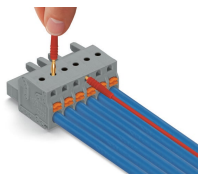


Raccordement du conducteur – connexion Push-in CAGE CLAMP® – action par poussoir pour la connexion de conducteurs souples



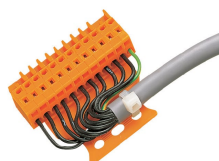
Raccordement du conducteur – insertion directe de conducteurs rigides ou de conducteurs souples munis d'embout d'extrémité

Tester



Test – Connecteur femelle avec poussoir et connexion Push-in CAGE CLAMP® – prise de test enfichable dans la direction de connexion du conducteur – Contact direct perpendiculaire à la direction de connexion du conducteur

Montage



Connecteur mâle avec plaque de décharge de traction



Boîtier de décharge de traction, dans l'exemple d'un connecteur mâle avec CAGE CLAMP®

Repérage



Marquage par impression directe ou avec bandes de marquage adhésives.