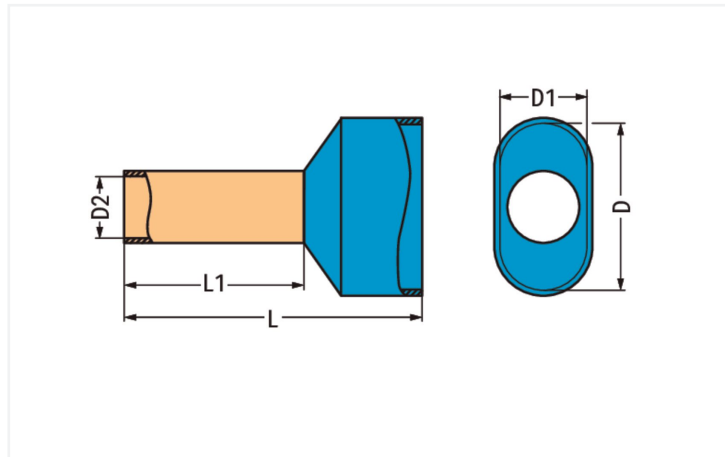




Couleur: ■ noir

Identique à la figure



### Données de raccordement

Longueur de dénudage	13,5 ... 14,5 mm / 0.53 ... 0.57 inch
Cross-section metric	1.5 mm <sup>2</sup>
Cross-section AWG	2 x 16 AWG

### Données géométriques

Inner dimension plastic collar large	6.5 mm
Total length	20 mm
Wall thickness crimp sleeve	0.15 mm
Wall thickness plastic collar	0.3 mm
Inner dimension plastic collar small	3.6 mm
Longueur 1	12 mm
Diamètre 2	2,35 mm

### Données mécaniques

Plastic collar	Standard collar
----------------	-----------------

### Données du matériau

Couleur	noir
Charge calorifique	0 MJ
Poids	0,2 g

### Données commerciales

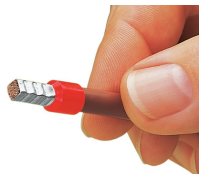
ETIM 9.0	EC000005
ETIM 8.0	EC000005
Unité d'emb. (SUE)	500 pce(s)
Type d'emballage	Carton
Pays d'origine	DE
GTIN	4055143323826
Numéro du tarif douanier	85369010000

## Conformité environnementale du produit

État de conformité RoHS

Compliant, No Exemption

## Indications de manipulation



Sertissage réglementaire, étanche aux gaz, électriquement et mécaniquement parfait.