

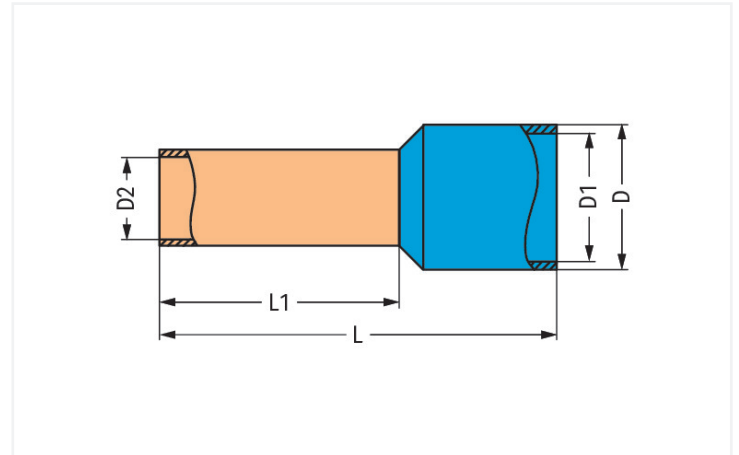
Fiche technique | Référence: 216-321

Embout d'extrémité; embout pour 0,25 mm² / AWG 24; avec isolation plastique; étamés par électrolyse; jaune

<https://www.wago.com/216-321>



Couleur: ■ jaune



Dimensions en mm

Données de raccordement

Cross-section metric	0.25 mm ²
Longueur de dénudage	7 ... 8 mm / 0.28 ... 0.31 inch
Cross-section AWG	24 AWG

Données géométriques

Wall thickness plastic collar	0.25 mm
Total length	10 mm
Wall thickness crimp sleeve	0.15 mm
Longueur 1	6 mm
Diamètre 1	1,8 mm
Diamètre 2	0,85 mm

Données mécaniques

Plastic collar	Standard collar
----------------	-----------------

Données du matériau

Couleur	jaune
Charge calorifique	0,001 MJ
Poids	0,1 g

Données commerciales

Product Group	2 (Accessoires)
Unité d'emb. (SUE)	1000 pce(s)
Type d'emballage	Carton
Pays d'origine	DE
GTIN	4017332277389
Numéro du tarif douanier	85369010000

Product classification

UNSPSC	39121405
eCl@ss 10.0	27-40-02-01
eCl@ss 9.0	27-40-02-01
ETIM 9.0	EC000005
ETIM 8.0	EC000005
ECCN	NO US CLASSIFICATION

Conformité environnementale du produit

État de conformité RoHS	Compliant, No Exemption
-------------------------	-------------------------

Téléchargements

Conformité environnementale du produit



Recherche de conformité

Environmental Product
Compliance 216-321

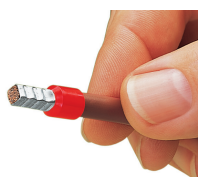


Documentation

Texte complémentaire

216-321	11.09.2017	doc 23.50 KB	
216-321	19.02.2019	xml 2.80 KB	

Indications de manipulation



Sertissage réglementaire, étanche aux gaz, électriquement et mécaniquement parfait.