

Fiche technique | Référence: 216-241

Embout d'extrémité; embout pour 0,5 mm² / AWG 20; avec isolation plastique; étamés par électrolyse; Cuivre électrolytique; serti de manière étanche aux gaz; selon DIN 46228, partie 4/09.90; blanc

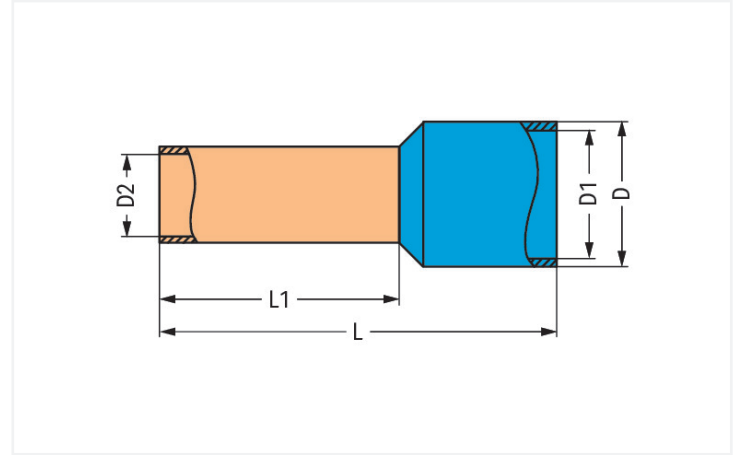


<https://www.wago.com/216-241>



Couleur: blanc

Identique à la figure



Dimensions en mm

Données de raccordement

Cross-section metric	0.5 mm ²
Longueur de dénudage	12 ... 13 mm / 0.47 ... 0.51 inch
Cross-section AWG	20 AWG

Données géométriques

Wall thickness plastic collar	0.25 mm
Total length	16 mm
Wall thickness crimp sleeve	0.15 mm
Longueur 1	10 mm
Diamètre 1	2,6 mm
Diamètre 2	1 mm

Données mécaniques

Plastic collar	Standard collar
adapté	Séries 2001 - 2002

Données du matériau

Couleur	blanc
Charge calorifique	0,001 MJ
Poids	0,1 g

Données commerciales

Product Group	2 (Accessoires)
Unité d'emb. (SUE)	1000 pce(s)
Type d'emballage	Carton
Pays d'origine	DE
GTIN	4044918016315
Numéro du tarif douanier	85369010000

Product classification

UNSPSC	39121405
--------	----------

Conformité environnementale du produit

État de conformité RoHS	Compliant, No Exemption
-------------------------	-------------------------

Téléchargements


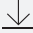
Conformité environnementale du produit

Recherche de conformité

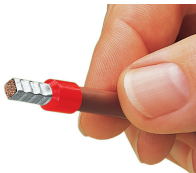
Environmental Product Compliance 216-241	
--	---

Documentation

Texte complémentaire

216-241	19.02.2019	xml 2.80 KB	
216-241	11.09.2017	doc 23.50 KB	

Indications de manipulation



Sertissage réglementaire, étanche aux gaz, électriquement et mécaniquement parfait.