

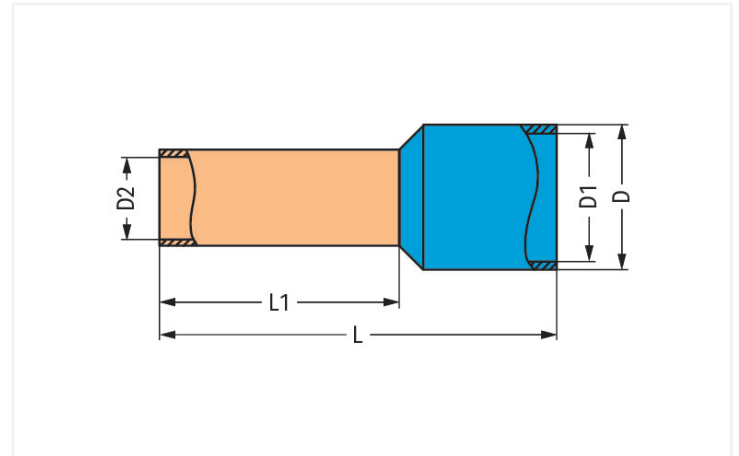
## Fiche technique | Référence: 216-210

Embout d'extrémité; embout pour 16 mm<sup>2</sup> / AWG 6; avec isolation plastique; étamés par électrolyse; Cuivre électrolytique; serti de manière étanche aux gaz; selon DIN 46228, partie 4/09.90; bleu

<https://www.wago.com/216-210>



Couleur: ■ bleu



Dimensions en mm

### Données de raccordement

Cross-section metric	16 mm <sup>2</sup>
Longueur de dénudage	23 ... 24 mm / 0.91 ... 0.94 inch
Cross-section AWG	6 AWG

### Données géométriques

Wall thickness plastic collar	0.4 mm
Total length	28 mm
Wall thickness crimp sleeve	0.2 mm
Longueur 1	18 mm
Diamètre 1	8,8 mm
Diamètre 2	5,8 mm

### Données mécaniques

Plastic collar	Standard collar
adapté	Série 2016

### Données du matériau

Couleur	bleu
Charge calorifique	0,001 MJ
Poids	0,8 g

## Données commerciales

Product Group	2 (Accessoires)
Unité d'emb. (SUE)	500 (100) pce(s)
Type d'emballage	Carton
Pays d'origine	DE
GTIN	4017332277556
Numéro du tarif douanier	85369010000

## Product classification

UNSPSC	39121405
eCl@ss 10.0	27-40-02-01
eCl@ss 9.0	27-40-02-01
ETIM 9.0	EC000005
ETIM 8.0	EC000005
ECCN	NO US CLASSIFICATION

## Conformité environnementale du produit

État de conformité RoHS	Compliant, No Exemption
-------------------------	-------------------------

## Téléchargements

## Conformité environnementale du produit



## Recherche de conformité

Environmental Product  
Compliance 216-210

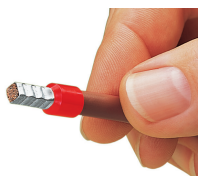


## Documentation

## Texte complémentaire

216-210	19.02.2019	xml 2.80 KB	
216-210	11.09.2017	doc 24.50 KB	

## Indications de manipulation



Sertissage réglementaire, étanche aux gaz, électriquement et mécaniquement parfait.