

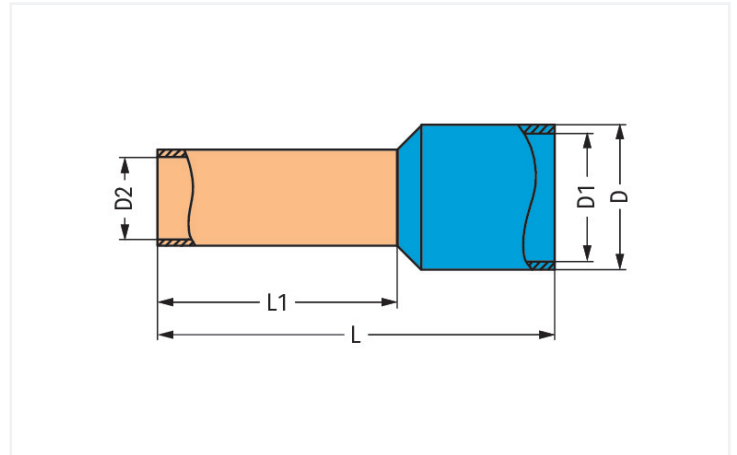
## Fiche technique | Référence: 216-209

Embout d'extrémité; embout pour 10 mm<sup>2</sup> / AWG 8; avec isolation plastique; étamés par électrolyse; rouge

<https://www.wago.com/216-209>



Couleur: ■ rouge



Dimensions en mm

### Données de raccordement

Cross-section metric	6 mm <sup>2</sup>
Longueur de dénudage	16 ... 17 mm / 0.63 ... 0.67 inch
Cross-section AWG	8 AWG

### Données géométriques

Wall thickness plastic collar	0.4 mm
Total length	22 mm
Wall thickness crimp sleeve	0.2 mm
Longueur 1	12 mm
Diamètre 1	7,6 mm
Diamètre 2	4,5 mm

### Données mécaniques

Plastic collar	Standard collar
----------------	-----------------

### Données du matériau

Couleur	rouge
Charge calorifique	0 MJ
Poids	0,5 g

### Données commerciales

Product Group	2 (Accessoires)
Unité d'emb. (SUE)	1000 (100) pce(s)
Type d'emballage	Carton
Pays d'origine	DE
GTIN	4017332277549
Numéro du tarif douanier	85369010000

### Product classification

UNSPSC	39121405
eCl@ss 10.0	27-40-02-01
eCl@ss 9.0	27-40-02-01
ETIM 9.0	EC000005
ETIM 8.0	EC000005
ECCN	NO US CLASSIFICATION

### Conformité environnementale du produit

État de conformité RoHS	Compliant, No Exemption
-------------------------	-------------------------

### Téléchargements

#### Conformité environnementale du produit



##### Recherche de conformité

Environmental Product  
Compliance 216-209

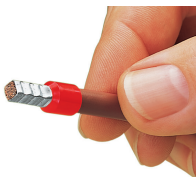


### Documentation

#### Texte complémentaire

216-209	19.02.2019	xml 2.80 KB	
216-209	11.09.2017	doc 24.00 KB	

### Indications de manipulation



Sertissage réglementaire, étanche aux gaz, électriquement et mécaniquement parfait.