

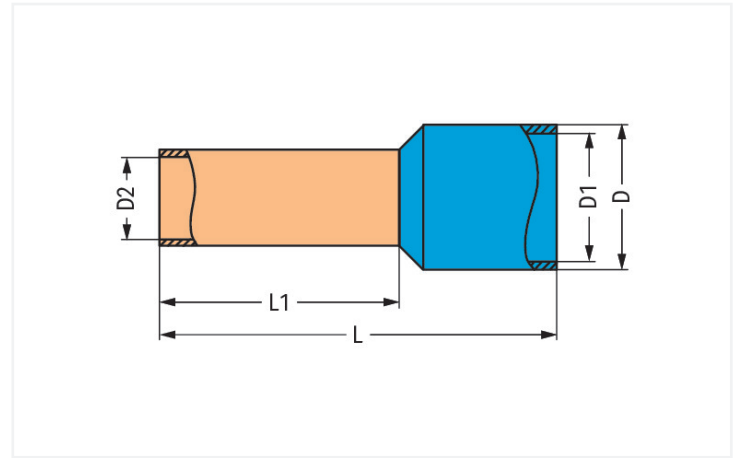
Fiche technique | Référence: 216-208

Embout d'extrémité; embout pour 6 mm² / AWG 10; avec isolation plastique; étamés par électrolyse; Cuivre électrolytique; serti de manière étanche aux gaz; selon DIN 46228, partie 4/09.90; jaune

<https://www.wago.com/216-208>



Couleur: ■ jaune



Dimensions en mm

Données de raccordement

| | |
|----------------------|-----------------------------------|
| Cross-section metric | 6 mm ² |
| Longueur de dénudage | 14 ... 15 mm / 0.55 ... 0.59 inch |
| Cross-section AWG | 10 AWG |

Données géométriques

| | |
|-------------------------------|--------|
| Wall thickness crimp sleeve | 0.2 mm |
| Wall thickness plastic collar | 0.3 mm |
| Total length | 20 mm |
| Longueur 1 | 12 mm |
| Diamètre 1 | 6,3 mm |
| Diamètre 2 | 3,5 mm |

Données mécaniques

| | |
|----------------|-----------------|
| Plastic collar | Standard collar |
| adapté | Série 2006 |

Données du matériau

| | |
|--------------------|----------|
| Couleur | jaune |
| Charge calorifique | 0,004 MJ |
| Poids | 0,4 g |

Données commerciales

| | |
|--------------------------|-------------------|
| Product Group | 2 (Accessoires) |
| Unité d'emb. (SUE) | 1000 (100) pce(s) |
| Type d'emballage | Carton |
| Pays d'origine | DE |
| GTIN | 4017332277532 |
| Numéro du tarif douanier | 85369010000 |

Product classification

| | |
|-------------|----------------------|
| UNSPSC | 39121405 |
| eCl@ss 10.0 | 27-40-02-01 |
| eCl@ss 9.0 | 27-40-02-01 |
| ETIM 9.0 | EC000005 |
| ETIM 8.0 | EC000005 |
| ECCN | NO US CLASSIFICATION |

Conformité environnementale du produit

| | |
|-------------------------|-------------------------|
| État de conformité RoHS | Compliant, No Exemption |
|-------------------------|-------------------------|

Téléchargements

Conformité environnementale du produit



Recherche de conformité

Environmental Product
Compliance 216-208



Documentation

Texte complémentaire

| | | | |
|---------|------------|-----------------|---|
| 216-208 | 19.02.2019 | xml 2.80 KB |  |
| 216-208 | 11.09.2017 | doc 24.50 KB |  |

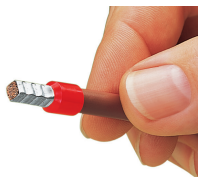
Données CAD/CAE

Données CAD

2D/3D Models 216-208



Indications de manipulation



Sertissage réglementaire, étanche aux gaz, électriquement et mécaniquement parfait.