

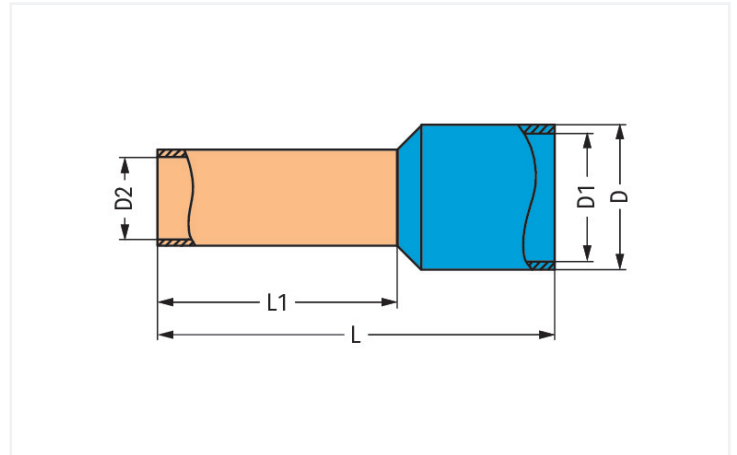
Fiche technique | Référence: 216-207

Embout d'extrémité; embout pour 4 mm² / AWG 12; avec isolation plastique; étamés par électrolyse; gris

<https://www.wago.com/216-207>



Couleur: ■ gris



Dimensions en mm

Données de raccordement

Cross-section metric	4 mm ²
Longueur de dénudage	12 ... 13 mm / 0.47 ... 0.51 inch
Cross-section AWG	12 AWG

Données géométriques

Wall thickness plastic collar	0.3 mm
Total length	18 mm
Wall thickness crimp sleeve	0.2 mm
Longueur 1	10 mm
Diamètre 1	4,8 mm
Diamètre 2	2,8 mm

Données mécaniques

Plastic collar	Standard collar
----------------	-----------------

Données du matériau

Couleur	gris
Charge calorifique	0,003 MJ
Poids	0,2 g

Données commerciales

Product Group	2 (Accessoires)
Unité d'emb. (SUE)	500 (100) pce(s)
Type d'emballage	Sacs
Pays d'origine	DE
GTIN	4055143654708
Numéro du tarif douanier	85369010000

Product classification

UNSPSC	39121405
eCl@ss 10.0	27-40-02-01
eCl@ss 9.0	27-40-02-01
ETIM 9.0	EC000005
ETIM 8.0	EC000005
ECCN	NO US CLASSIFICATION

Conformité environnementale du produit

État de conformité RoHS	Compliant, No Exemption
-------------------------	-------------------------

Téléchargements

Conformité environnementale du produit



Recherche de conformité

Environmental Product
Compliance 216-207

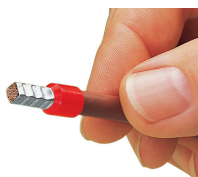


Documentation

Texte complémentaire

216-207	19.02.2019	xml 2.80 KB	
216-207	11.09.2017	doc 23.50 KB	

Indications de manipulation



Sertissage réglementaire, étanche aux gaz, électriquement et mécaniquement parfait.