

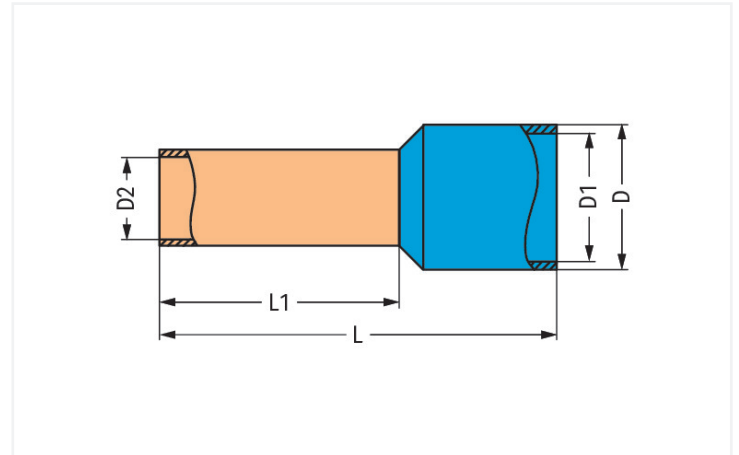
Fiche technique | Référence: 216-205

Embout d'extrémité; embout pour 2,08 mm² / AWG 14; avec isolation plastique; étamés par électrolyse; jaune

<https://www.wago.com/216-205>



Couleur: ■ jaune



Dimensions en mm

Données de raccordement

Cross-section metric	2.08 mm ²
Longueur de dénudage	10 ... 11 mm / 0.39 ... 0.43 inch
Cross-section AWG	14 AWG

Données géométriques

Wall thickness plastic collar	0.3 mm
Total length	14 mm
Wall thickness crimp sleeve	0.15 mm
Longueur 1	8 mm
Diamètre 1	3,6 mm
Diamètre 2	2,05 mm

Données mécaniques

Plastic collar	Special design
----------------	----------------

Données du matériau

Couleur	jaune
Charge calorifique	0,002 MJ
Poids	0,1 g

Données commerciales

Product Group	2 (Accessoires)
Unité d'emb. (SUE)	1000 (100) pce(s)
Type d'emballage	Carton
Pays d'origine	DE
GTIN	4017332277501
Numéro du tarif douanier	85369010000

Product classification

UNSPSC	39121405
eCl@ss 10.0	27-40-02-01
eCl@ss 9.0	27-40-02-01
ETIM 9.0	EC000005
ETIM 8.0	EC000005
ECCN	NO US CLASSIFICATION

Conformité environnementale du produit

État de conformité RoHS	Compliant, No Exemption
-------------------------	-------------------------

Téléchargements

Conformité environnementale du produit

Recherche de conformité

Environmental Product
Compliance 216-205

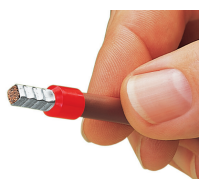


Documentation

Texte complémentaire

216-205	19.02.2019	xml 2.80 KB	
216-205	11.09.2017	doc 23.50 KB	

Indications de manipulation



Sertissage réglementaire, étanche aux gaz, électriquement et mécaniquement parfait.