

Fiche technique | Référence: 216-201

Embout d'extrémité; embout pour 0,5 mm² / AWG 20; avec isolation plastique; étamés par électrolyse; Cuivre électrolytique; selon DIN 46228, partie 4/09.90; blanc

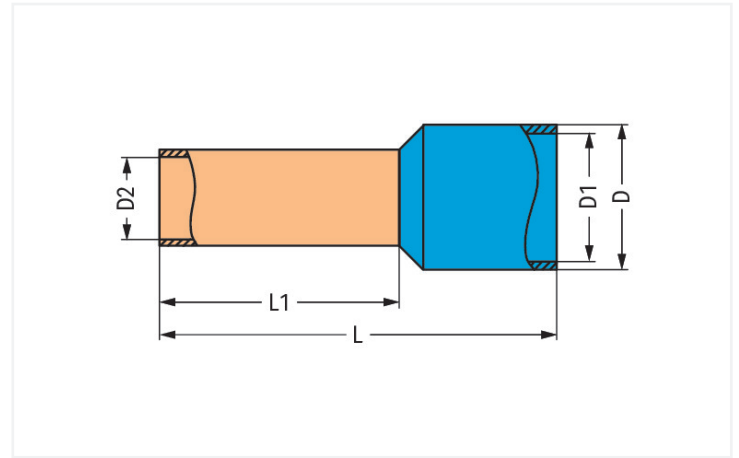


<https://www.wago.com/216-201>



Couleur: blanc

Identique à la figure



Dimensions en mm

Données de raccordement

Cross-section metric	0.5 mm ²
Longueur de dénudage	9 ... 10 mm / 0.35 ... 0.39 inch
Cross-section AWG	20 AWG

Données géométriques

Wall thickness crimp sleeve	0.15 mm
Wall thickness plastic collar	0.25 mm
Total length	14 mm
Longueur 1	8 mm
Diamètre 1	2,6 mm
Diamètre 2	1 mm

Données mécaniques

Plastic collar	Standard collar
----------------	-----------------

Données du matériau

Couleur	blanc
Charge calorifique	0,001 MJ
Poids	0,1 g

Données commerciales

Product Group	2 (Accessoires)
Unité d'emb. (SUE)	1000 pce(s)
Type d'emballage	Carton
Pays d'origine	DE
GTIN	4017332277433
Numéro du tarif douanier	8536901000

Product classification

UNSPSC	39121405
eCl@ss 10.0	27-40-02-01
eCl@ss 9.0	27-40-02-01
ETIM 9.0	EC000005
ETIM 8.0	EC000005
ECCN	NO US CLASSIFICATION

Conformité environnementale du produit

État de conformité RoHS	Compliant, No Exemption
-------------------------	-------------------------

Téléchargements

Conformité environnementale du produit



Recherche de conformité

Environmental Product
Compliance 216-201



Documentation

Texte complémentaire

216-201	19.02.2019	xml 2.80 KB	
216-201	11.09.2017	doc 23.50 KB	

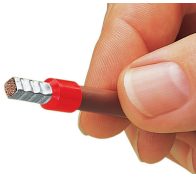
Données CAD/CAE

Données CAD

2D/3D Models 216-201



Indications de manipulation



Sertissage réglementaire, étanche aux gaz, électriquement et mécaniquement parfait.