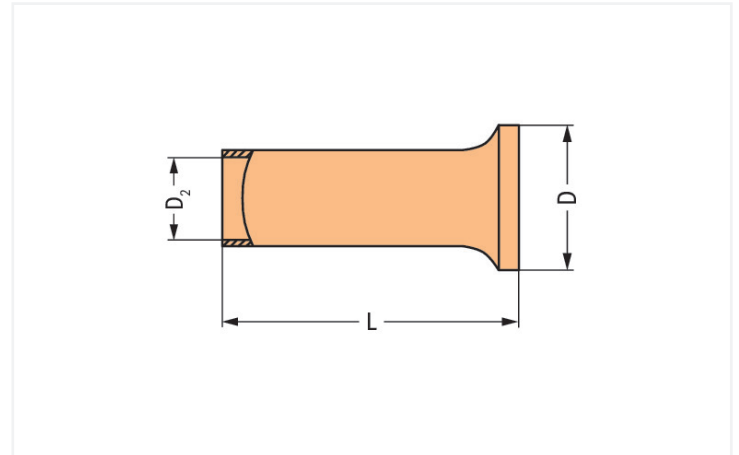


Fiche technique | Référence: 216-151

Embout d'extrémité; embout pour 0,25 mm² / AWG 24; sans isolation plastique; étamés par électrolyse

<https://www.wago.com/216-151>



Dimensions en mm

Données de raccordement

| | |
|----------------------|---------------------|
| Cross-section metric | 0.2 mm ² |
| Longueur de dénudage | 5 mm / 0.2 inch |
| Cross-section AWG | 24 AWG |

Données géométriques

| | |
|-----------------------------|---------|
| Total length | 5 mm |
| Wall thickness crimp sleeve | 0.15 mm |
| Diamètre 2 | 0,7 mm |

Données mécaniques

| | |
|----------------|----|
| Plastic collar | No |
|----------------|----|

Données du matériau

| | |
|--------------------|------|
| Charge calorifique | 0 MJ |
| Poids | 0 g |

Données commerciales

| | |
|--------------------------|--------------------|
| Product Group | 2 (Accessoires) |
| Unité d'emb. (SUE) | 5000 (1000) pce(s) |
| Type d'emballage | Carton |
| Pays d'origine | DE |
| GTIN | 4017332277563 |
| Numéro du tarif douanier | 85369010000 |

Product classification

| | |
|-------------|----------------------|
| UNSPSC | 39121405 |
| eCl@ss 10.0 | 27-40-02-01 |
| eCl@ss 9.0 | 27-40-02-01 |
| ETIM 9.0 | EC000005 |
| ETIM 8.0 | EC000005 |
| ECCN | NO US CLASSIFICATION |

Conformité environnementale du produit

| | |
|-------------------------|-------------------------|
| État de conformité RoHS | Compliant, No Exemption |
|-------------------------|-------------------------|

Téléchargements

Conformité environnementale du produit


Recherche de conformité

Environmental Product
Compliance 216-151

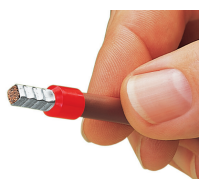


Documentation

Texte complémentaire

| | | | |
|---------|------------|-----------------|---|
| 216-151 | 19.02.2019 | xml 2.77 KB |  |
| 216-151 | 11.09.2017 | doc 24.00 KB |  |

Indications de manipulation



Sertissage réglementaire, étanche aux gaz, électriquement et mécaniquement parfait.