

Fiche technique | Référence: 216-144

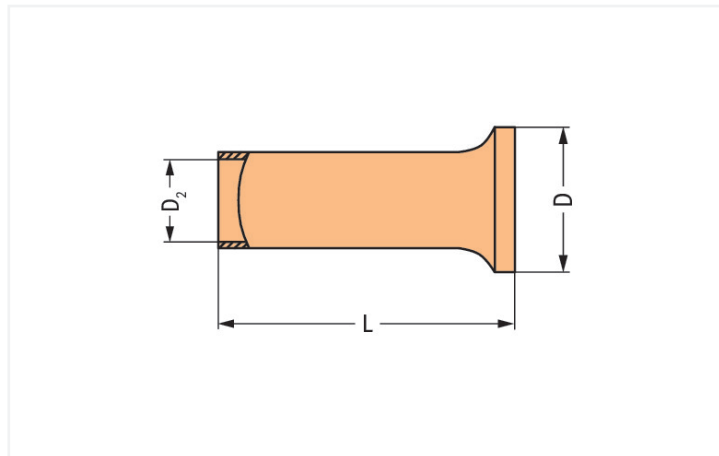
Embout d'extrémité; embout pour 1,5 mm² / AWG 16; sans isolation plastique; étamés par électrolyse; Cuivre électrolytique; serti de manière étanche aux gaz; selon DIN 46228, partie 1/08.92; couleurs argent

<https://www.wago.com/216-144>



Couleur: ■ couleurs argent

Identique à la figure



Dimensions en mm

Données de raccordement

Cross-section metric	1.5 mm ²
Longueur de dénudage	10 mm / 0.39 inch
Cross-section AWG	16 AWG

Données géométriques

Total length	10 mm
Wall thickness crimp sleeve	0.15 mm
Diamètre 2	1,7 mm

Données mécaniques

Plastic collar	No
----------------	----

Données du matériau

Couleur	couleurs argent
Charge calorifique	0 MJ
Poids	0,1 g

Données commerciales

Product Group	2 (Accessoires)
Unité d'emb. (SUE)	5000 (1000) pce(s)
Type d'emballage	Carton
Pays d'origine	DE
GTIN	4044918016384
Numéro du tarif douanier	85369010000

Product classification

UNSPSC	39121405
eCl@ss 10.0	27-40-02-01
eCl@ss 9.0	27-40-02-01
ETIM 9.0	EC000005
ETIM 8.0	EC000005
ECCN	NO US CLASSIFICATION

Conformité environnementale du produit

État de conformité RoHS	Compliant, No Exemption
-------------------------	-------------------------

Téléchargements

Conformité environnementale du produit

Recherche de conformité

Environmental Product
Compliance 216-144

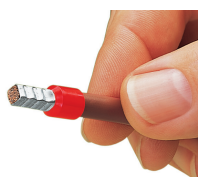


Documentation

Texte complémentaire

216-144	19.02.2019	xml 2.87 KB	
216-144	13.06.2017	doc 23.00 KB	

Indications de manipulation



Sertissage réglementaire, étanche aux gaz, électriquement et mécaniquement parfait.