

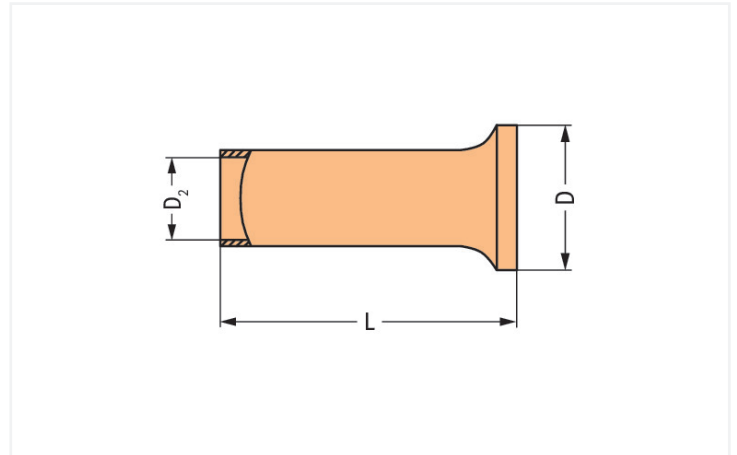
Fiche technique | Référence: 216-110

Embout d'extrémité; embout pour 16 mm² / AWG 6; sans isolation plastique; étamés par électrolyse; brun métallique

<https://www.wago.com/216-110>



Couleur: ■ brun métallique



Dimensions en mm

Données de raccordement

Cross-section metric	16 mm ²
Longueur de dénudage	15 mm / 0.59 inch
Cross-section AWG	6 AWG

Données géométriques

Total length	15 mm
Wall thickness crimp sleeve	0.2 mm
Diamètre 2	5,8 mm

Données mécaniques

Plastic collar	No
----------------	----

Données du matériau

Couleur	brun métallique
Charge calorifique	0 MJ
Poids	0,5 g

Données commerciales

Product Group	2 (Accessoires)
Unité d'emb. (SUE)	500 (250) pce(s)
Type d'emballage	Carton
Pays d'origine	DE
GTIN	4017332277723
Numéro du tarif douanier	85369010000

Product classification

UNSPSC 39121405

Conformité environnementale du produit



État de conformité RoHS Compliant, No Exemption

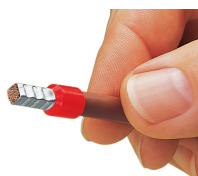
Téléchargements**Conformité environnementale du produit**

Recherche de conformité

Environmental Product
Compliance 216-110**Documentation**

Texte complémentaire

216-110	11.09.2017	doc 24.50 KB	
216-110	19.02.2019	xml 2.77 KB	

Indications de manipulation

Sertissage réglementaire, étanche aux gaz, électriquement et mécaniquement parfait.