

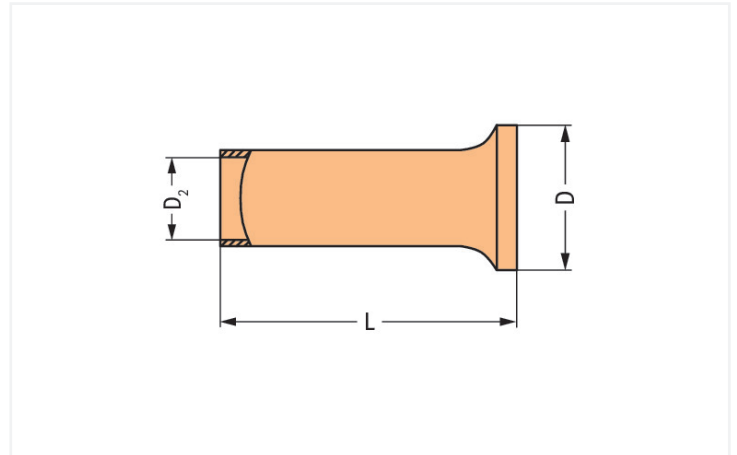
## Fiche technique | Référence: 216-108

Embout d'extrémité; embout pour 6 mm<sup>2</sup> / AWG 10; sans isolation plastique; étamés par électrolyse; couleurs argent

<https://www.wago.com/216-108>



Couleur: ■ couleurs argent



Dimensions en mm

### Données de raccordement

Cross-section metric	6 mm <sup>2</sup>
Longueur de dénudage	12 mm / 0.47 inch
Cross-section AWG	10 AWG

### Données géométriques

Total length	12 mm
Wall thickness crimp sleeve	0.2 mm
Diamètre 2	3,5 mm

### Données mécaniques

Plastic collar	No
----------------	----

### Données du matériau

Couleur	couleurs argent
Charge calorifique	0 MJ
Poids	0,2 g

### Données commerciales

Product Group	2 (Accessoires)
Unité d'emb. (SUE)	1000 (250) pce(s)
Type d'emballage	Carton
Pays d'origine	DE
GTIN	4017332277709
Numéro du tarif douanier	85369010000

### Product classification

UNSPSC	39121405
eCl@ss 10.0	27-40-02-01
eCl@ss 9.0	27-40-02-01
ETIM 9.0	EC000005
ETIM 8.0	EC000005
ECCN	NO US CLASSIFICATION

### Conformité environnementale du produit

État de conformité RoHS	Compliant, No Exemption
-------------------------	-------------------------

### Téléchargements

#### Conformité environnementale du produit



##### Recherche de conformité

Environmental Product  
Compliance 216-108

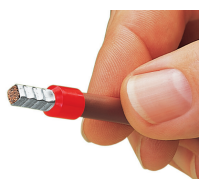


### Documentation

#### Texte complémentaire

216-108	11.09.2017	doc 24.00 KB	
216-108	19.02.2019	xml 2.77 KB	

### Indications de manipulation



Sertissage réglementaire, étanche aux gaz, électriquement et mécaniquement parfait.