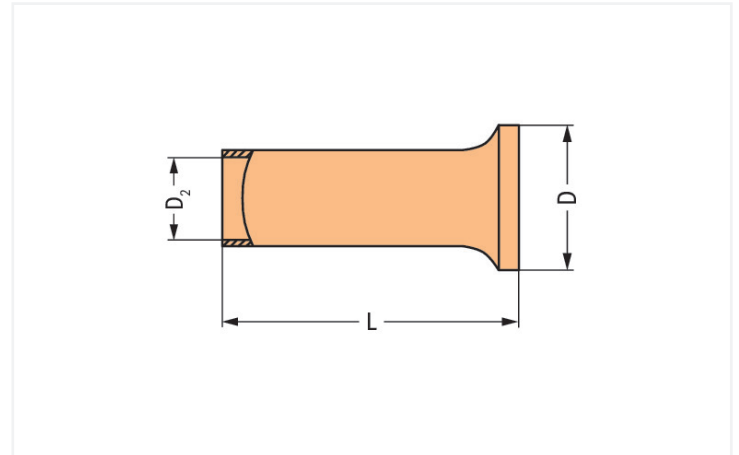


Fiche technique | Référence: 216-107

Embout d'extrémité; embout pour 4 mm² / AWG 12; sans isolation plastique; étamés par électrolyse

<https://www.wago.com/216-107>



Dimensions en mm

Données de raccordement

Cross-section metric	4 mm ²
Longueur de dénudage	10 mm / 0.39 inch
Cross-section AWG	12 AWG

Données géométriques

Total length	10 mm
Wall thickness crimp sleeve	0.2 mm
Diamètre 2	2,8 mm

Données mécaniques

Plastic collar	No
----------------	----

Données du matériau

Charge calorifique	0 MJ
Poids	0,2 g

Données commerciales

Product Group	2 (Accessoires)
Unité d'emb. (SUE)	5000 (1000) pce(s)
Type d'emballage	Carton
Pays d'origine	DE
GTIN	4017332277693
Numéro du tarif douanier	85369010000

Product classification

UNSPSC	39121405
eCl@ss 10.0	27-40-02-01
eCl@ss 9.0	27-40-02-01
ETIM 9.0	EC000005
ETIM 8.0	EC000005
ECCN	NO US CLASSIFICATION

Conformité environnementale du produit

État de conformité RoHS	Compliant, No Exemption
-------------------------	-------------------------

Téléchargements

Conformité environnementale du produit



Recherche de conformité

Environmental Product
Compliance 216-107

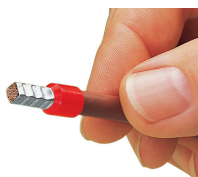


Documentation

Texte complémentaire

216-107	11.09.2017	doc 24.00 KB	
216-107	19.02.2019	xml 2.77 KB	

Indications de manipulation



Sertissage réglementaire, étanche aux gaz, électriquement et mécaniquement parfait.