

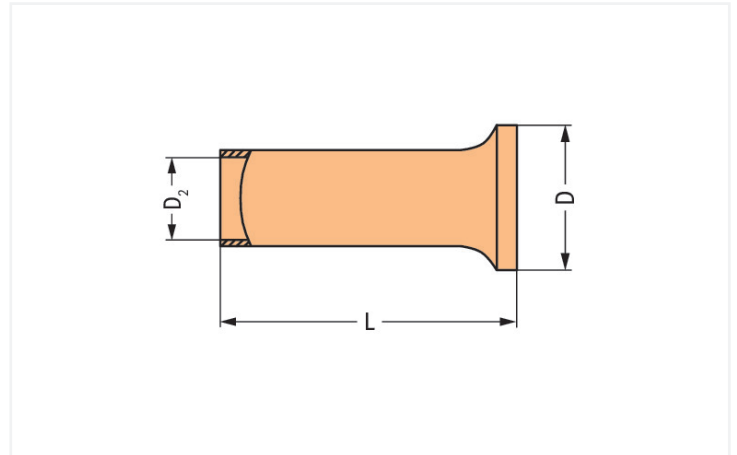
## Fiche technique | Référence: 216-106

Embout d'extrémité; embout pour 2,5 mm<sup>2</sup> / AWG 14; sans isolation plastique; étamés par électrolyse; couleurs argent

<https://www.wago.com/216-106>



Couleur: ■ couleurs argent



Dimensions en mm

### Données de raccordement

Cross-section metric	2.5 mm <sup>2</sup>
Longueur de dénudage	10 mm / 0.39 inch
Cross-section AWG	14 AWG

### Données géométriques

Total length	10 mm
Wall thickness crimp sleeve	0.2 mm
Diamètre 2	2,1 mm

### Données mécaniques

Plastic collar	No
----------------	----

### Données du matériau

Couleur	couleurs argent
Charge calorifique	0 MJ
Poids	0,1 g

### Données commerciales

Product Group	2 (Accessoires)
Unité d'emb. (SUE)	5000 (1000) pce(s)
Type d'emballage	Carton
Pays d'origine	DE
GTIN	4017332277686
Numéro du tarif douanier	85369010000

## Product classification

UNSPSC	39121405
eCl@ss 10.0	27-40-02-01
eCl@ss 9.0	27-40-02-01
ETIM 9.0	EC000005
ETIM 8.0	EC000005
ECCN	NO US CLASSIFICATION

## Conformité environnementale du produit

État de conformité RoHS	Compliant, No Exemption
-------------------------	-------------------------

## Téléchargements

### Conformité environnementale du produit



#### Recherche de conformité

Environmental Product  
Compliance 216-106

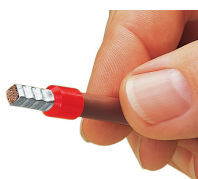


## Documentation

### Texte complémentaire

216-106	11.09.2017	doc 24.00 KB	
216-106	19.02.2019	xml 2.77 KB	

## Indications de manipulation



Sertissage réglementaire, étanche aux gaz, électriquement et mécaniquement parfait.