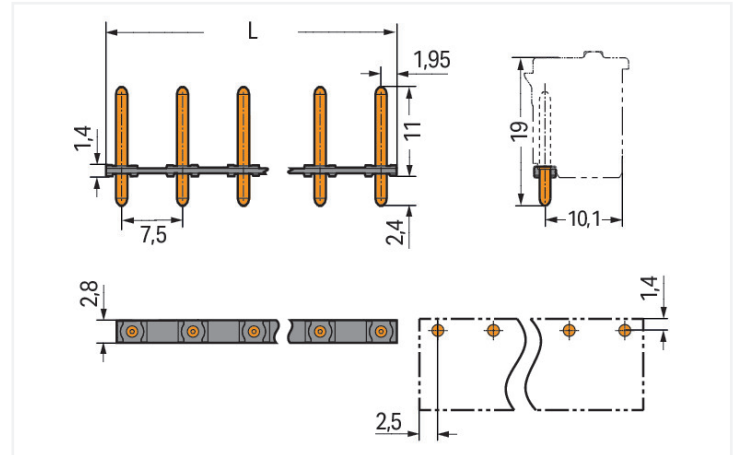




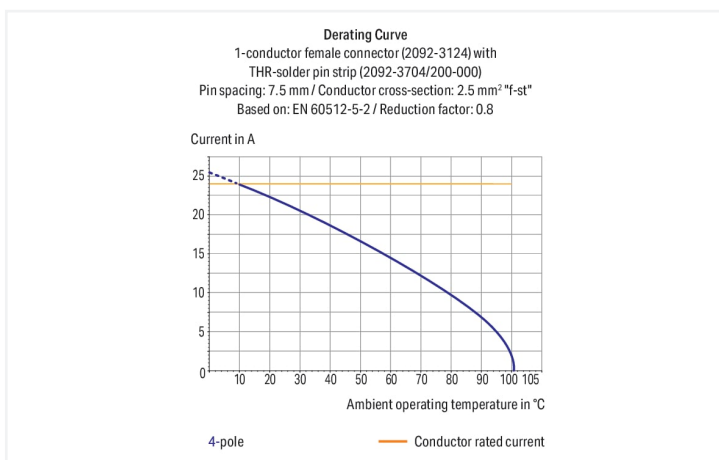
Couleur: ■ noir

Identique à la figure



Dimensions en mm

$L = (\text{nombre de pôles} - 1) \times \text{pas} + 3,9 \text{ mm}$



### Connecteur mâle série 2092, noir

Avec ce connecteur mâle, portant le numéro d'article 2092-3702/200-000, l'objectif principal est de réaliser une installation électrique sans faille. Optez pour une sécurité éprouvée lors de la conception de votre appareil : nos connecteurs pour circuits imprimés pour circuits imprimés vous font profiter de possibilités d'utilisation polyvalentes. Les connecteurs pour circuits imprimés tenant la tension nominale de 630 V peuvent supporter un courant nominal allant jusqu'à 16 A. Ils peuvent donc également être utilisés pour des dispositifs à la consommation importante. Les dimensions sont de largeur x hauteur x profondeur 17,9 x 13,4 x 2,8 mm. Les contacts sont constitués en cuivre électrolytique (Cu) et le boîtier noir en Polyphthalamide (PPA-GF) assure l'isolation. La surface des contacts est constituée d'Étain. picoMAX® est le système de connecteurs compact au design innovant. Il utilise la force de contact d'un ressort unique en acier chrome-nickel ; à la fois pour le serrage du conducteur raccordé et pour le contact du connecteur mâle. Les connecteurs pour circuits imprimés sont soudés par procédé THR.

### Remarques

#### Remarque de sécurité 1

Le système de connecteurs **picoMAX®** est selon DIN EN 61984 un connecteur sans capacité de coupure. Conformément aux prescriptions d'utilisation, il faut éviter la connexion/déconnexion des connecteurs sous tension ou en charge. Dans la direction du flux d'énergie dans le câblage du circuit, les connecteurs doivent être appliqués de sorte que les connecteurs mâles dans l'état non enfiché, pouvant être touchés, ne soient pas sous tension.

#### Variantes pour Ex i :

#### Emballage en bande

D'autres variantes peuvent être demandées au service commercial de WAGO ou, si nécessaire, configurées sur <https://configurator.wago.com>.

## Données électriques

Données de référence selon	IEC/EN 60664-1		
	III	III	II
Overvoltage category	III	III	II
Pollution degree	3	2	2
Tension de référence	400 V	630 V	1000 V
Tension assignée de tenue aux chocs	6 kV	6 kV	6 kV
Courant de référence	16 A	16 A	16 A

## Données de raccordement

Nombre de types de connexion	1	<b>Connexion 1</b>	
nombre des niveaux	1	Nombre de pôles	2

## Données géométriques

Pas	7,5 mm / 0.295 inch
Largeur	17,9 mm / 0.705 inch
Hauteur	13,4 mm / 0.528 inch
Hauteur utile	11 mm / 0.433 inch
Profondeur	2,8 mm / 0.110 inch
Longueur de la broche à souder	2,4 mm
Diamètre broche à souder	1,4 mm
Diamètre trou métallisé (THR)	1,6 <sup>(+0,1)</sup> mm

## Données mécaniques

codage variable	Non
Protection contre une éventuelle torsion	Oui

## Connexion

Version de contact dans le domaine des connecteurs	Connecteur mâle
Type de connexion de connecteur	pour circuit imprimé
Protection contre l'inversion	Non
Enfichage sans perte de pas	Oui
Sens d'enfichage au circuit imprimé	90 °

## Contacts circuits imprimés

Contacts circuits imprimés	THR
----------------------------	-----

## Données du matériau

Remarque Données du matériau	<a href="#">Vous trouverez ici des informations sur les spécifications de matériel</a>
Couleur	noir
Groupe du matériau isolant	I
Matière isolante Boîtier principal	Fibre de verre Polyphthalamide (PPA-GF)
Classe d'inflammabilité selon UL94	V0
Matériau du contact	Cuivre électrolytique (E <sub>cu</sub> )
Surface du contact	Étain
Charge calorifique	0 MJ
Poids	0,4 g
MSL per J-STD 020D	1

### Conditions d'environnement

Plage de températures limites	-60 ... +100 °C
-------------------------------	-----------------

### Données commerciales

ETIM 9.0	EC002637
ETIM 8.0	EC002637
Unité d'emb. (SUE)	400 pce(s)
Type d'emballage	Sacs
Pays d'origine	CN
GTIN	4055143934565
Numéro du tarif douanier	85369010000

### Conformité environnementale du produit

État de conformité RoHS	Compliant, No Exemption
-------------------------	-------------------------

### Approbations / certificats

#### Homologations générales



Homologation	Norme	Nom du certificat
CSA DEKRA Certification B.V.	C22.2	2362521
KEMA/KEUR DEKRA Certification B.V.	EN 61984	71-102261 REV.2
UL Underwriters Laboratories Inc.	UL 1977	E45171

### Téléchargements

#### Conformité environnementale du produit


##### Recherche de conformité

Environmental Product  
Compliance  
2092-3702/200-000



### Documentation

#### Informations complémentaires

Technical Section	03.04.2019	pdf 2027.26 KB	
		pdf 611.20 KB	