

Fiche technique | Référence: 2092-3702

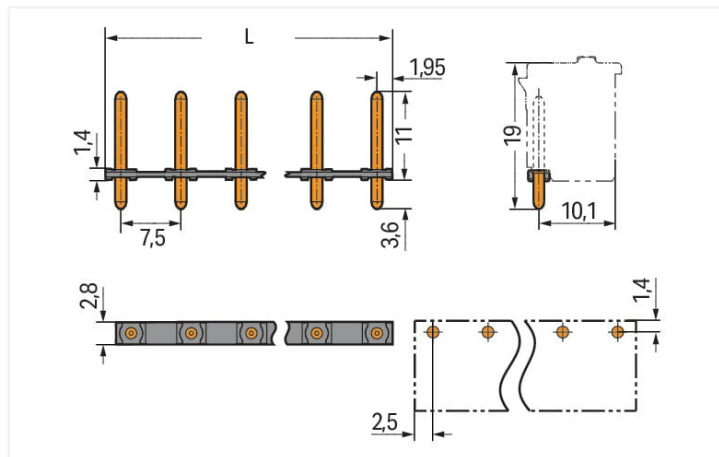
Broche THT; Broche à souder Ø 1,4 mm; Droit; Pas 7,5 mm; 2 pôles; noir

<https://www.wago.com/2092-3702>



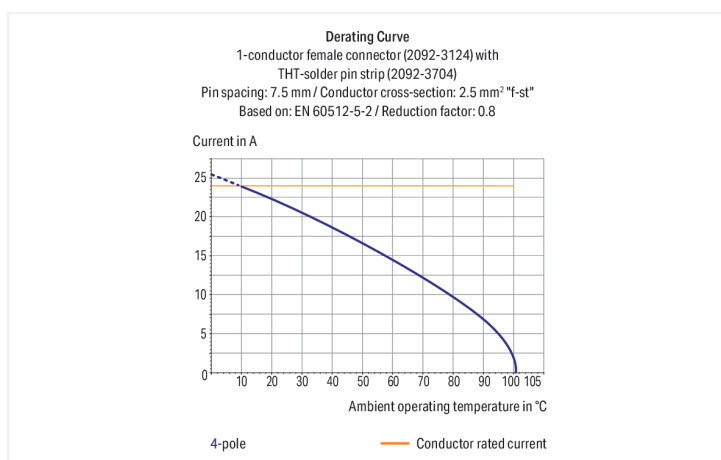
Couleur: ■ noir

Identique à la figure



Dimensions en mm

$L = (\text{nombre de pôles} - 1) \times \text{pas} + 3,9 \text{ mm}$



Connecteur mâle série 2092, noir

Le connecteur mâle au numéro d'article 2092-3702, contribue à une installation électrique sans faille. Optez pour une sécurité infaillible lors de la conception de votre appareil : nos connecteurs pour circuits imprimés pour circuits imprimés vous font bénéficier de possibilités d'utilisation multiples. Ces connecteurs pour circuits imprimés à la tension nominale de 630 V sont valables pour des courants électriques allant jusqu'à 16 A. Le produit s'adapte donc également aux dispositifs à la consommation importante. Les dimensions sont 17,9 x 14,6 x 2,8 mm en largeur x hauteur x profondeur. Le boîtier noir en Polyphthalamide (PPA-GF) assure l'isolation et les contacts sont en cuivre électrolytique (Cu). La surface des contacts est en Étain. picoMAX® est un système de connecteurs compact et innovant. Il peut utiliser la force de contact d'un seul ressort en acier chrome-nickel de deux manières – tant pour le serrage du conducteur raccordé que pour le contact du connecteur mâle. Les connecteurs pour circuits imprimés sont soudés par procédé THT.

Remarques

Remarque de sécurité 1

Le système de connecteurs **picoMAX®** est selon DIN EN 61984 un connecteur sans capacité de coupure. Conformément aux prescriptions d'utilisation, il faut éviter la connexion/déconnexion des connecteurs sous tension ou en charge. Dans la direction du flux d'énergie dans le câblage du circuit, les connecteurs doivent être appliqués de sorte que les connecteurs mâles dans l'état non enfiché, pouvant être touchés, ne soient pas sous tension.

Données électriques

Données de référence selon	IEC/EN 60664-1		
	III	III	II
Overvoltage category	III	III	II
Pollution degree	3	2	2
Tension de référence	400 V	630 V	1000 V
Tension assignée de tenue aux chocs	6 kV	6 kV	6 kV
Courant de référence	16 A	16 A	16 A

Données de raccordement

Nombre de types de connexion	1	Connexion 1	
nombre des niveaux	1	Nombre de pôles	2

Données géométriques

Pas	7,5 mm / 0.295 inch
Largeur	17,9 mm / 0.705 inch
Hauteur	14,6 mm / 0.575 inch
Hauteur utile	11 mm / 0.433 inch
Profondeur	2,8 mm / 0.110 inch
Longueur de la broche à souder	3,6 mm
Diamètre broche à souder	1,4 mm
Diamètre de perçage avec tolérance	1,6 ^(+0,1) mm

Données mécaniques

codage variable	Non
Protection contre une éventuelle torsion	Oui

Connexion

Version de contact dans le domaine des connecteurs	Connecteur mâle
Type de connexion de connecteur	pour circuit imprimé
Protection contre l'inversion	Non
Enfichage sans perte de pas	Oui
Sens d'enfichage au circuit imprimé	90 °

Contacts circuits imprimés

Contacts circuits imprimés	THT
----------------------------	-----

Données du matériau

Remarque Données du matériau	Vous trouverez ici des informations sur les spécifications de matériel
Couleur	noir
Groupe du matériau isolant	I
Matière isolante Boîtier principal	Fibre de verre Polyphthalamide (PPA-GF)
Classe d'inflammabilité selon UL94	V0
Matériau du contact	Cuivre électrolytique (E _{cu})
Surface du contact	Étain
Charge calorifique	0 MJ
Poids	0,4 g

Conditions d'environnement

Plage de températures limites	-60 ... +100 °C
-------------------------------	-----------------

Données commerciales

ETIM 9.0	EC002637
ETIM 8.0	EC002637
Unité d'emb. (SUE)	400 pce(s)
Type d'emballage	Sacs
Pays d'origine	CN
GTIN	4055143934893
Numéro du tarif douanier	85366930000

Conformité environnementale du produit

État de conformité RoHS	Compliant, No Exemption
-------------------------	-------------------------

Approbations / certificats

Homologations générales



Homologation	Norme	Nom du certificat
CSA DEKRA Certification B.V.	C22.2	2362521
KEMA/KEUR DEKRA Certification B.V.	EN 61984	71-102261 REV.2
UL Underwriters Laboratories Inc.	UL 1977	E45171

Téléchargements

Conformité environnementale du produit


Recherche de conformité

Environmental Product
Compliance 2092-3702



Documentation

Informations complémentaires

Technical Section	03.04.2019	pdf 2027.26 KB	
-------------------	------------	-------------------	---