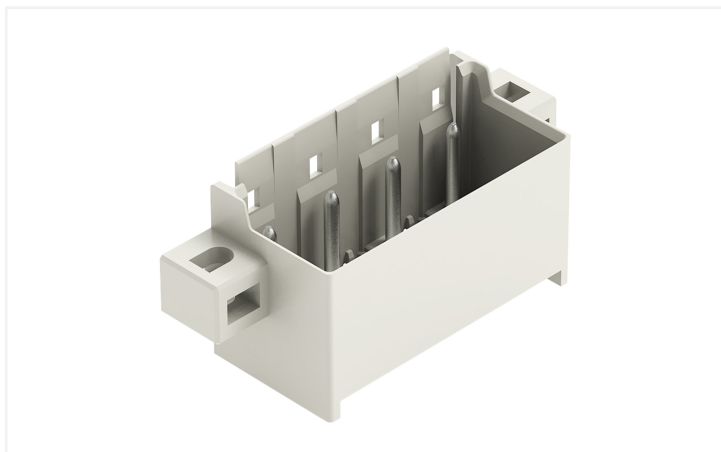


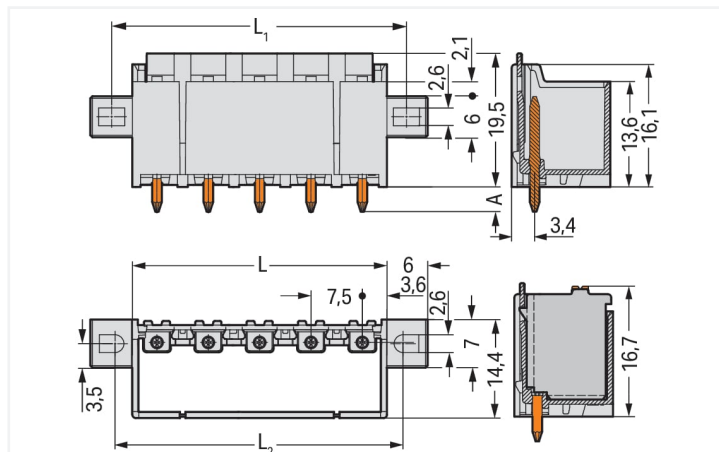
# Fiche technique | Référence: 2092-3404/205-000

Connecteur mâle THR; Broche à souder Ø 1,4 mm; Droit; Bride de fixation; Pas 7,5 mm; 4 pôles; gris clair

<https://www.wago.com/2092-3404/205-000>



Couleur: ■ gris clair



Dimensions en mm

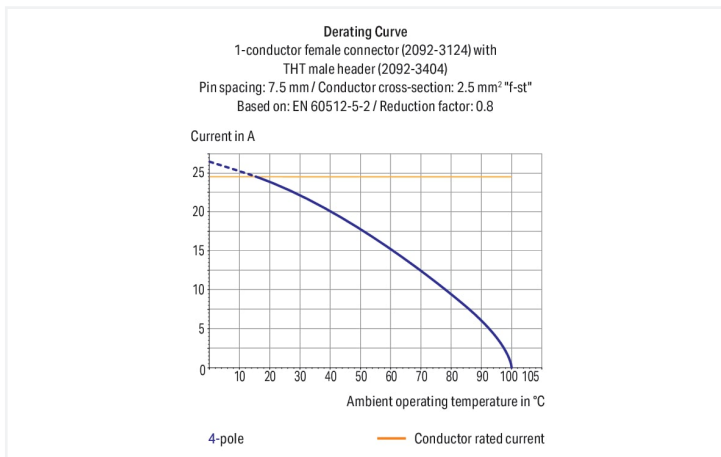
$L = (\text{nombre de pôles} - 1) \times \text{pas} + 7,2 \text{ mm}$

$L1 = (\text{nombre de pôles} \times \text{pas}) + 5,5 \text{ mm}$

$L2 = (\text{nombre de pôles} \times \text{pas}) + 4,5 \text{ mm}$

A = 3,6 mm Broche à souder THT

A = 2,4 mm Broche à souder THR



Connecteur mâle série 2092 pas de 7.5 mm

Le connecteur mâle portant le numéro d'article 2092-3404/205-000, garantit une installation électrique sans défaut. Les connecteurs pour circuits imprimés vous offrent une flexibilité maximale pour différents types de montage. Ces connecteurs pour circuits imprimés à la tension nominale de 630 V sont adaptés à des courants électriques allant jusqu'à 16 A. Le produit convient donc également aux dispositifs à la consommation importante. Les dimensions sont 41,7 x 21,9 x 14,4 mm en largeur x hauteur x profondeur. Le boîtier gris clair en Polyphthalamide (PPA-GF) garantit l'isolation et les contacts sont en cuivre électrolytique (Cu). De l'Étain a été employé dans la surface des contacts. picoMAX® est le système de connecteurs compact au design innovant. Il utilise la force de contact d'un ressort unique en acier chrome-nickel, pour le serrage du conducteur raccordé comme pour le contact du connecteur mâle. Les connecteurs pour circuits imprimés sont soudés par procédé THR. Le montage s'effectue traversant, en surface.

## Remarques

Remarque de sécurité 1

Le système de connecteurs **picoMAX®** est selon DIN EN 61984 un connecteur sans capacité de coupure. Conformément aux prescriptions d'utilisation, il faut éviter la connexion/déconnexion des connecteurs sous tension ou en charge. Dans la direction du flux d'énergie dans le câblage du circuit, les connecteurs doivent être appliqués de sorte que les connecteurs mâles dans l'état non enfiché, pouvant être touchés, ne soient pas sous tension.

Variantes pour Ex i :

Impression directe  
Emballage en bande  
D'autres variantes peuvent être demandées au service commercial de WAGO ou, si nécessaire, configurées sur <https://configurator.wago.com>.

## Données électriques

| Données de référence selon          |  | IEC/EN 60664-1 |       |        | Données d'approbation selon |       | UL 1059 |       |  |
|-------------------------------------|--|----------------|-------|--------|-----------------------------|-------|---------|-------|--|
| Overvoltage category                |  | III            | III   | II     | Use group                   | B     | C       | D     |  |
| Pollution degree                    |  | 3              | 2     | 2      | Tension de référence        | 300 V | -       | 300 V |  |
| Tension de référence                |  | 400 V          | 630 V | 1000 V | Courant de référence        | 15 A  | -       | 10 A  |  |
| Tension assignée de tenue aux chocs |  | 6 kV           | 6 kV  | 6 kV   |                             |       |         |       |  |
| Courant de référence                |  | 16 A           | 16 A  | 16 A   |                             |       |         |       |  |

## Données de raccordement

|                              |   |                    |   |  |
|------------------------------|---|--------------------|---|--|
| Nombre total des potentiels  | 4 | <b>Connexion 1</b> |   |  |
| Nombre de types de connexion | 1 | Nombre de pôles    | 4 |  |
| nombre des niveaux           | 1 |                    |   |  |

## Données géométriques

|                                |                          |
|--------------------------------|--------------------------|
| Pas                            | 7,5 mm / 0.295 inch      |
| Largeur                        | 41,7 mm / 1.642 inch     |
| Hauteur                        | 21,9 mm / 0.862 inch     |
| Hauteur utile                  | 19,5 mm / 0.768 inch     |
| Profondeur                     | 14,4 mm / 0.567 inch     |
| Longueur de la broche à souder | 2,4 mm                   |
| Diamètre broche à souder       | 1,4 mm                   |
| Diamètre trou métallisé (THR)  | 1,6 <sup>(±0,1)</sup> mm |

## Données mécaniques

|  |  |
|--|--|
| codage variable                          | Oui                                      |
| Type de fixation                         | Bride de fixation                        |
| Type de montage                          | Montage traversant<br>Montage en surface |
| Protection contre une éventuelle torsion | Oui                                      |

## Connexion

|  |                           |
|--|---------------------------|
| Version de contact dans le domaine des connecteurs | Connecteur mâle           |
| Type de connexion de connecteur                    | pour circuit imprimé      |
| Protection contre l'inversion                      | Non                       |
| Enfichage sans perte de pas                        | Oui                       |
| Sens d'enfichage au circuit imprimé                | 90 °                      |
| Verrouillage de la connexion par enfichage         | Languette de verrouillage |

## Contacts circuits imprimés

|                            |     |
|----------------------------|-----|
| Contacts circuits imprimés | THR |
|----------------------------|-----|

### Données du matériau

|                                    |  |
|------------------------------------|--|
| Remarque Données du matériau       | <a href="#">Vous trouverez ici des informations sur les spécifications de matériel</a> |
| Couleur                            | gris clair   |
| Groupe du matériau isolant         | I  |
| Matière isolante Boîtier principal | Fibre de verre Polyphthalamide (PPA-GF)  |
| Classe d'inflammabilité selon UL94 | V0   |
| Matériau du contact                | Cuivre électrolytique (E <sub>Cu</sub> )   |
| Surface du contact                 | Étain  |
| Charge calorifique                 | 0,08 MJ  |
| Poids                              | 3,4 g  |
| MSL per J-STD 020D                 | 1  |

### Conditions d'environnement

|                               |                 |
|-------------------------------|-----------------|
| Plage de températures limites | -60 ... +100 °C |
| Température d'utilisation     | -35 ... +60 °C  |

### Données commerciales

|                          |               |
|--------------------------|---------------|
| eCl@ss 10.0              | 27-44-04-02   |
| eCl@ss 9.0               | 27-44-04-02   |
| ETIM 9.0                 | EC002637      |
| ETIM 8.0                 | EC002637      |
| Unité d'emb. (SUE)       | 100 pce(s)    |
| Type d'emballage         | Carton        |
| Pays d'origine           | DE            |
| GTIN                     | 4050821396611 |
| Numéro du tarif douanier | 85366930000   |

### Conformité environnementale du produit

|                         |                         |
|-------------------------|-------------------------|
| État de conformité RoHS | Compliant, No Exemption |
|-------------------------|-------------------------|

### Approbations / certificats

#### Homologations générales



| Homologation                               | Norme    | Nom du certificat |
|--|----------|-------------------|
| CSA<br>DEKRA Certification B.V.            | C22.2    | 2362521           |
| cURus<br>Underwriters Laboratories<br>Inc. | UL 1059  | E45172            |
| KEMA/KEUR<br>DEKRA Certification B.V.      | EN 61984 | 71-102261 REV.2   |
| UL<br>Underwriters Laboratories<br>Inc.    | UL 1977  | E45171            |

## Téléchargements

### Conformité environnementale du produit



#### Recherche de conformité

Environmental Product  
Compliance  
2092-3404/205-000



## Documentation

### Informations complémentaires

|                   |            |                   |   |
|-------------------|------------|-------------------|---|
| Technical Section | 03.04.2019 | pdf<br>2027.26 KB |  |
|                   |            | pdf<br>611.20 KB  |  |

## Données CAD/CAE

### Données CAD

2D/3D Models  
2092-3404/205-000




### Données CAE

ZUKEN Portal  
2092-3404/205-000



## PCB Design

|  |   |
|--|---|
| Symbol and Footprint<br>via SamacSys<br>2092-3404/205-000        |  |
| Symbol and Footprint<br>via Ultra Librarian<br>2092-3404/205-000 |  |

## 1 Produits correspondants

### 1.1 Produit complémentaire

#### 1.1.1 Connecteur femelle



#### Réf: [2092-3124](#)

Connecteur femelle pour 1 conducteur;  
Bouton-poussoir; Push-in CAGE CLAMP®;  
2,5 mm²; Pas 7,5 mm; 4 pôles; 2,50 mm²;  
gris clair

## 1.2 Accessoires en option

### 1.2.1 Codage

#### 1.2.1.1 Codage

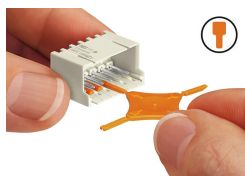


Réf: [2092-1610](#)

Support de détrompeurs pour codage;  
orange

## Indications de manipulation

### Codage



Codage d'un connecteur mâle (à l'aide du support munis de détrompeurs dont deux pour le connecteur mâle, voir symbole).