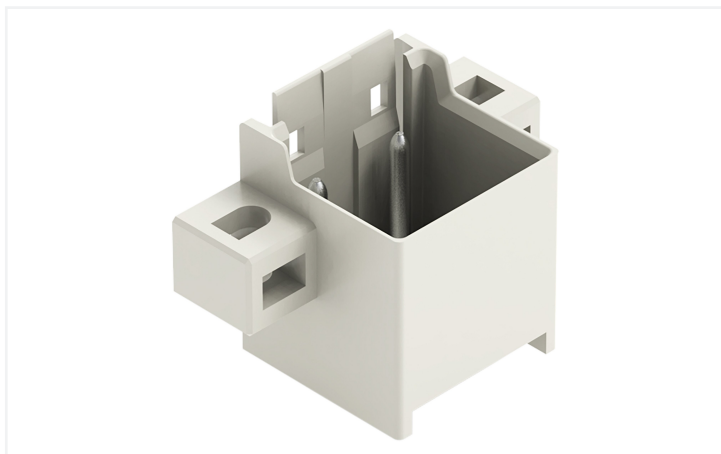


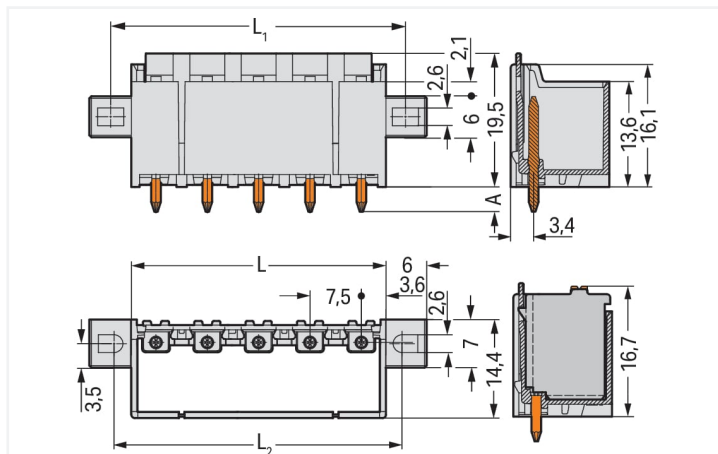
# Fiche technique | Référence: 2092-3402/205-000

Connecteur mâle THR; Broche à souder Ø 1,4 mm; Droit; Bride de fixation; Pas 7,5 mm; 2 pôles; gris clair

<https://www.wago.com/2092-3402/205-000>



Couleur: ■ gris clair



Dimensions en mm

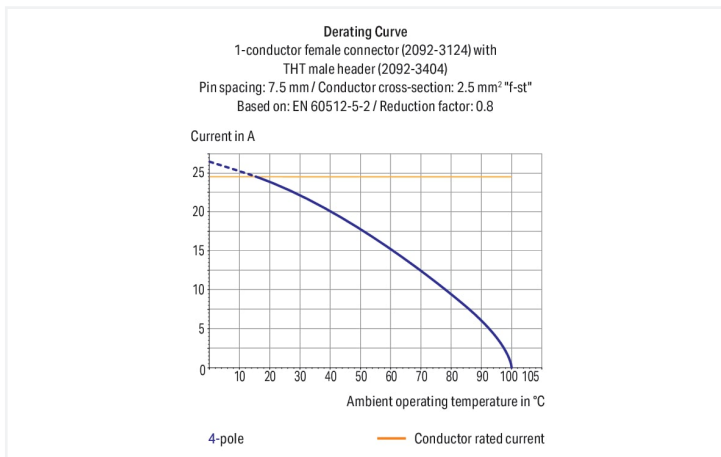
$L = (\text{nombre de pôles} - 1) \times \text{pas} + 7,2 \text{ mm}$

$L1 = (\text{nombre de pôles} \times \text{pas}) + 5,5 \text{ mm}$

$L2 = (\text{nombre de pôles} \times \text{pas}) + 4,5 \text{ mm}$

A = 3,6 mm Broche à souder THT

A = 2,4 mm Broche à souder THR



Connecteur mâle série 2092, gris clair

Avec ce connecteur mâle, portant le numéro d'article 2092-3402/205-000, l'objectif principal est de mettre en place une installation électrique sans faille. Les connecteurs pour circuits imprimés vous proposent une flexibilité maximale pour différents types de montage. Les connecteurs pour circuits imprimés tenant la tension nominale de 630 V peuvent supporter un courant nominal allant jusqu'à 16 A. Ils peuvent donc également être utilisés pour des dispositifs à la consommation importante. Les dimensions sont 26,7 x 21,9 x 14,4 mm en largeur x hauteur x profondeur. Les contacts sont constitués en cuivre électrolytique (Cu) et le boîtier gris clair en Polyphthalamide (PPA-GF) garantit l'isolation. De l'étain a été utilisé pour la surface des contacts. picoMAX® est le système de connecteurs compact au design innovant. Il peut employer la force de contact d'un ressort unique en acier chrome-nickel, pour le serrage du conducteur raccordé comme pour le contact du connecteur mâle. Le soudage des connecteurs pour circuits imprimés s'effectue par procédé THR. Les connecteurs pour circuits imprimés sont conçus pour être montés traversant, en surface. Une bride de fixation assure la fixation.

## Remarques

Remarque de sécurité 1

Le système de connecteurs **picoMAX**® est selon DIN EN 61984 un connecteur sans capacité de coupure. Conformément aux prescriptions d'utilisation, il faut éviter la connexion/déconnexion des connecteurs sous tension ou en charge. Dans la direction du flux d'énergie dans le câblage du circuit, les connecteurs doivent être appliqués de sorte que les connecteurs mâles dans l'état non enfiché, pouvant être touchés, ne soient pas sous tension.

Variantes pour Ex i :

Impression directe  
Emballage en bande  
D'autres variantes peuvent être demandées au service commercial de WAGO ou, si nécessaire, configurées sur <https://configurator.wago.com>.

## Données électriques

Données de référence selon IEC/EN 60664-1			Données d'approbation selon UL 1059				
Overvoltage category	III	III	II	Use group	B	C	D
Pollution degree	3	2	2	Tension de référence	300 V	-	300 V
Tension de référence	400 V	630 V	1000 V	Courant de référence	15 A	-	10 A
Tension assignée de tenue aux chocs	6 kV	6 kV	6 kV				
Courant de référence	16 A	16 A	16 A				

## Données de raccordement

Nombre total des potentiels	2	<b>Connexion 1</b>	
Nombre de types de connexion	1	Nombre de pôles	2
nombre des niveaux	1		

## Données géométriques

Pas	7,5 mm / 0.295 inch
Largeur	26,7 mm / 1.051 inch
Hauteur	21,9 mm / 0.862 inch
Hauteur utile	19,5 mm / 0.768 inch
Profondeur	14,4 mm / 0.567 inch
Longueur de la broche à souder	2,4 mm
Diamètre broche à souder	1,4 mm
Diamètre trou métallisé (THR)	1,6 <sup>(+0,1)</sup> mm

## Données mécaniques

codage variable	Oui
Type de fixation	Bride de fixation
Type de montage	Montage traversant Montage en surface
Protection contre une éventuelle torsion	Oui

## Connexion

Version de contact dans le domaine des connecteurs	Connecteur mâle
Type de connexion de connecteur	pour circuit imprimé
Protection contre l'inversion	Non
Enfichage sans perte de pas	Oui
Sens d'enfichage au circuit imprimé	90 °
Verrouillage de la connexion par enfichage	Languette de verrouillage

### Contacts circuits imprimés

Contacts circuits imprimés	THR
----------------------------	-----

### Données du matériau

Remarque Données du matériau	<a href="#">Vous trouverez ici des informations sur les spécifications de matériel</a>
Couleur	gris clair
Groupe du matériau isolant	I
Matière isolante Boîtier principal	Fibre de verre Polyphthalamide (PPA-GF)
Classe d'inflammabilité selon UL94	V0
Matériau du contact	Cuivre électrolytique (E <sub>Cu</sub> )
Surface du contact	Étain
Charge calorifique	0,053 MJ
Poids	2,2 g
MSL per J-STD 020D	1

### Conditions d'environnement

Plage de températures limites	-60 ... +100 °C
Température d'utilisation	-35 ... +60 °C

### Données commerciales

eCl@ss 10.0	27-44-04-02
eCl@ss 9.0	27-44-04-02
ETIM 9.0	EC002637
ETIM 8.0	EC002637
Unité d'emb. (SUE)	100 pce(s)
Type d'emballage	Carton
Pays d'origine	DE
GTIN	4050821396598
Numéro du tarif douanier	85366930000

### Conformité environnementale du produit

État de conformité RoHS	Compliant, No Exemption
-------------------------	-------------------------

### Approbations / certificats

#### Homologations générales



Homologation	Norme	Nom du certificat
CSA DEKRA Certification B.V.	C22.2	2362521
cURus Underwriters Laboratories Inc.	UL 1059	E45172
KEMA/KEUR DEKRA Certification B.V.	EN 61984	71-102261 REV.2
UL Underwriters Laboratories Inc.	UL 1977	E45171

## Téléchargements

### Conformité environnementale du produit



#### Recherche de conformité

Environmental Product  
Compliance  
2092-3402/205-000



## Documentation

### Informations complémentaires

Technical Section	03.04.2019	pdf 2027.26 KB	
		pdf 611.20 KB	

## Données CAD/CAE

### Données CAD

2D/3D Models  
2092-3402/205-000



### Données CAE

ZUKEN Portal  
2092-3402/205-000



## PCB Design

Symbol and Footprint  
via SamacSys  
2092-3402/205-000



Symbol and Footprint  
via Ultra Librarian  
2092-3402/205-000



## 1 Produits correspondants

### 1.1 Produit complémentaire

#### 1.1.1 Connecteur femelle



#### Réf: [2092-3122](#)

Connecteur femelle pour 1 conducteur;  
Bouton-poussoir; Push-in CAGE CLAMP®;  
2,5 mm²; Pas 7,5 mm; 2 pôles; 2,50 mm²;  
gris clair

## 1.2 Accessoires en option

### 1.2.1 Codage

#### 1.2.1.1 Codage



Réf: [2092-1610](#)

Support de détrompeurs pour codage;  
orange

## Indications de manipulation

### Codage



Codage d'un connecteur mâle (à l'aide du support munis de détrompeurs dont deux pour le connecteur mâle, voir symbole).