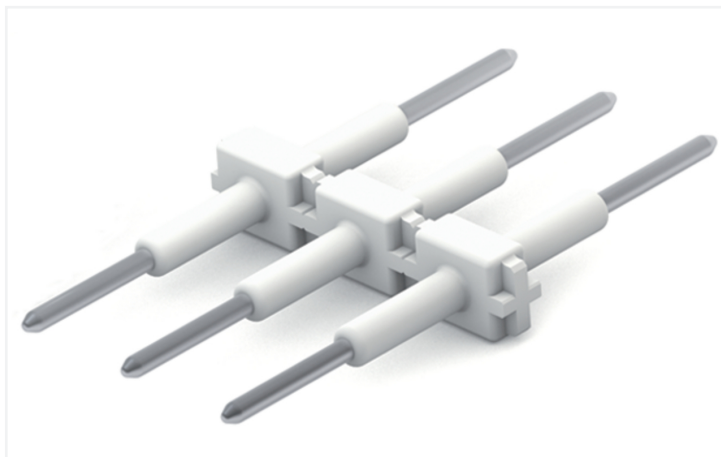


# Fiche technique | Référence: 2061-904

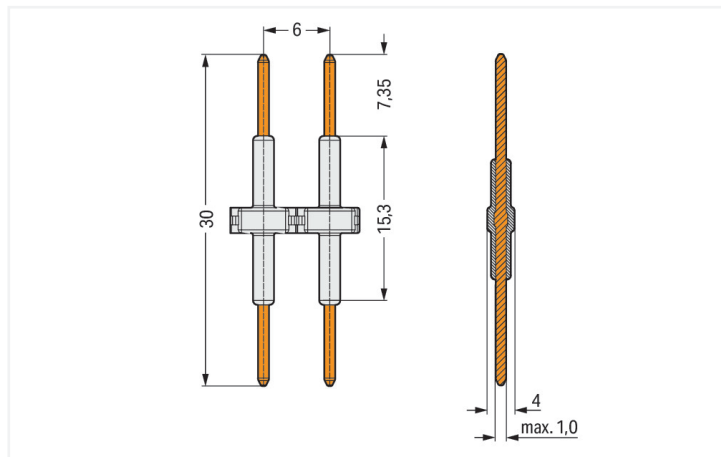
Élément de raccordement; Pas 6 mm; 4 pôles; Longueur 30 mm; blanc

<https://www.wago.com/2061-904>



Couleur: ■ blanc

Identique à la figure



Dimensions en mm

- Élément de connexion pour la juxtaposition facile de platines LED
- Manipulation simple par enfichage et séparation direct sans manipulation par poussoir

## Données électriques

Données de référence selon	IEC/EN 60664-1		
Overvoltage category	III	III	II
Pollution degree	3	2	2
Tension de référence	250 V	320 V	630 V
Tension assignée de tenue aux chocs	4 kV	4 kV	4 kV
Courant de référence	9 A	9 A	9 A

## Données de raccordement

Nombre total des potentiels	4
-----------------------------	---

Connexion 1	
Nombre de pôles	4

## Données géométriques

Pas	6 mm / 0.236 inch
Largeur	23,7 mm / 0.933 inch
Hauteur	2,5 mm / 0.098 inch
Profondeur	30 mm / 1.181 inch

## Données mécaniques

Cycles d'enfichage max.	10
Nombre de cycles d'enfichage adapté	max. 10 opérations de connexion/déconnexion pour bornes pour circuits imprimés CMS ; Série 2061

### Données du matériau

Remarque Données du matériau	<a href="#">Vous trouverez ici des informations sur les spécifications de matériel</a>
Couleur	blanc
Groupe du matériau isolant	I
Matière isolante Boîtier principal	Polyamide (PA66)
Classe d'inflammabilité selon UL94	V0
Matériau du contact	Alliage de cuivre
Surface du contact	Argent
Charge calorifique	0 MJ
Poids	1,1 g

### Conditions d'environnement

Plage de températures limites	-60 ... +105 °C
-------------------------------	-----------------

### Données commerciales

Unité d'emb. (SUE)	100 pce(s)
Type d'emballage	Carton
Pays d'origine	CN
GTIN	4055143656764
Numéro du tarif douanier	85369010000

### Product classification

UNSPSC	39121409
eCl@ss 10.0	27-14-11-92
eCl@ss 9.0	27-14-11-92
ETIM 9.0	EC002848
ETIM 8.0	EC002848
ECCN	NO US CLASSIFICATION

### Conformité environnementale du produit

État de conformité RoHS	Compliant, No Exemption
-------------------------	-------------------------

### Approbations / certificats

#### Homologations générales



Homologation	Norme	Nom du certificat
CCA DEKRA Certification B.V.	EN 60947-7-4	NTR NL-7773
CCA DEKRA Certification B.V.	EN 60947-7-4	71-110254
CCA DEKRA Certification B.V.	EN 60838	NTR NL-7721
cURus Underwriters Laboratories Inc.	UL 1059	E45172
KEMA/KEUR DEKRA Certification B.V.	EN 60838	71-106232

## Téléchargements

### Conformité environnementale du produit

#### Recherche de conformité

Environmental Product  
Compliance 2061-904



## Documentation

### Informations complémentaires

Technical Section

03.04.2019

pdf

2027.26 KB



## Données CAD/CAE

### Données CAD

2D/3D Models  
2061-904



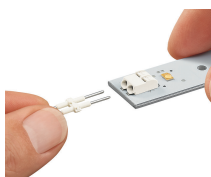
### Données CAE

ZUKEN Portal  
2061-904



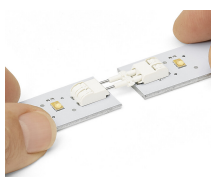
## Indications de manipulation

### Montage



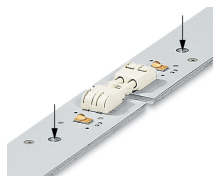
Enficher l'élément de raccordement dans la borne.

### Montage



Connexion/déconnexion des circuits imprimés – Positionner les circuits imprimés sur une surface plane et emboîter mutuellement de manière droite (axiale) et retirer (max. 10 opérations de connexion/déconnexion).

## Montage



Les circuits imprimés doivent être fixés.