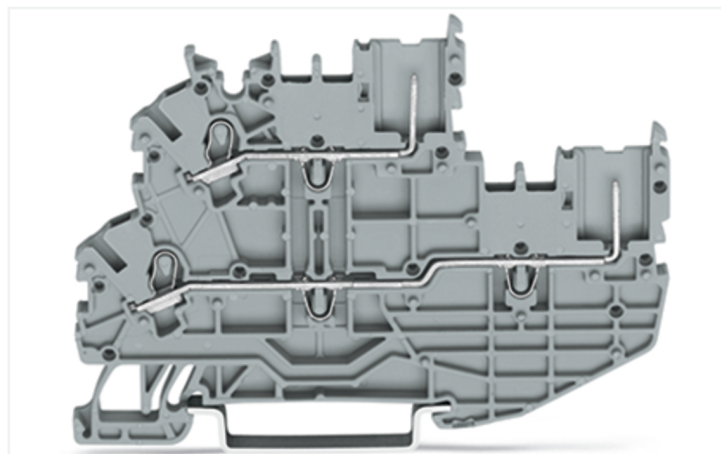
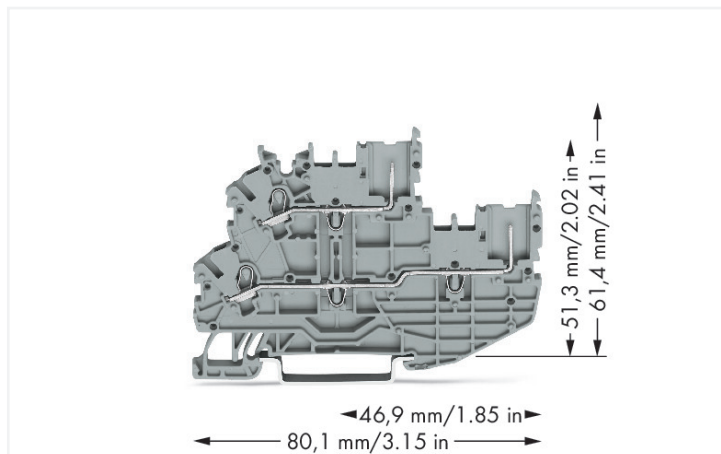


Fiche technique | Référence: 2020-2201

Borne de base à 2 étages à 1 conducteur/1 broche; Borne de passage / passage; L/ L; sans support de marquage; Pour rail 35 x 15 et 35 x 7,5; Push-in CAGE CLAMP®; 1,00 mm²; gris



<https://www.wago.com/2020-2201>



Couleur: ■ gris

Borne à deux étages série 2020 avec outil de manipulation

La borne à deux étages, la borne de passage (numéro d'article 2020-2201) garantissent une installation électrique irréprochable. Les domaines d'application des bornes sur rail enfichables se situent principalement dans la construction d'installations de commutation et de contrôle, en particulier dans le secteur ferroviaire. Ces systèmes innovants combinent les caractéristiques des bornes sur rail et des connecteurs, offrant ainsi un système de câblage flexible. L'option de préfabrication rend non seulement la production mais aussi l'installation, l'exploitation et la maintenance plus efficaces et plus économiques. La borne à deux étages, la borne de passage remplissent également la fonction borne de passage. Ces bornes sur rail enfichables à la tension nominale de 500 V sont adaptées à des courants électriques allant jusqu'à 13.5 A. Cette borne à deux étages, cette borne de passage nécessitent une longueur de dénudage comprise entre 9 et 11 mm pour la connexion au conducteur. Cet article utilise la technologie Push-in CAGE CLAMP®. La technologie de connexion universelle Push-in CAGE CLAMP® pour tous les types de conducteurs offre l'avantage supplémentaire d'une connexion directe. Les conducteurs monobris et multibris munis d'embouts d'extrémité peuvent être insérés directement dans le point de serrage, sans outil. Cette borne à deux étages, cette borne de passage sont adaptées aux sections de conducteur de 0.14 mm² à 1.5 mm² en fonction du type de câble. Le boîtier gris en Polyamide (PA66) assure l'isolation. Pour ces bornes sur rail enfichables, l'actionnement s'effectue par outil de manipulation. Les bornes sur rail enfichables sont conçues pour être montées en rail 35. Le câblage frontal permet de raccorder des conducteurs en cuivre. Les quatre prises de pont rendent possible la multiplication du potentiel sur d'autres bornes.

Remarques

Remarque de sécurité 1

A separator plate (Item No. 209-191) or a 10 mm end stop (Item No. 249-117) must be placed at the end of a WAGO X-COM®-SYSTEM terminal strip.

Données électriques

Données de référence selon	IEC/EN 60947-7-1		
Overvoltage category	III	III	II
Pollution degree	3	2	2
Tension de référence	500 V	-	-
Tension assignée de tenue aux chocs	6 kV	-	-
Courant de référence	13,5 A	-	-

Données d'approbation selon	UL 1059		
Use group	B	C	D
Tension de référence	300 V	300 V	300 V
Courant de référence	15 A	15 A	15 A

Données d'approbation selon	CSA 22.2 No 158		
Use group	B	C	D
Tension de référence	300 V	300 V	-
Courant de référence	10 A	10 A	-

Puissance dissipée	
Puissance dissipée, par pôle (Potentiel)	0.4338 W
Courant de référence I _N pour l'indication de la puissance dissipée	13.5 A
Valeur de résistance pour l'indication de la puissance dissipée en fonction du courant	0.00238 Ω

Données de raccordement

Points de serrage	2
Logements pour connecteur femelle	2
Nombre total des potentiels	2
nombre des niveaux	2
Nombre logements de pontage	4

Connexion 1

Technique de connexion	Push-in CAGE CLAMP®
Type d'actionnement	Outil de manipulation
Matière plastique conducteur raccordable	Cuivre
Section nominale	1 mm ²
Conducteur rigide	0,14 ... 1,5 mm ² / 24 ... 16 AWG
Conducteur rigide ; enfichage direct	0,5 ... 1,5 mm ² / 20 ... 16 AWG
Conducteur souple	0,14 ... 1,5 mm ² / 24 ... 16 AWG
Conducteurs souples ; avec embout d'extrémité isolé	0,14 ... 0,75 mm ² / 24 ... 18 AWG
Conducteur souple ; avec embout d'extrémité, directement enfichable	0,5 ... 0,75 mm ² / 20 ... 18 AWG
Remarque (Section de conducteur)	En fonction de la nature du conducteur, un conducteur de section inférieure peut également être insérable directement.
Longueur de dénudage	9 ... 11 mm / 0.35 ... 0.43 inch
Sens du câblage	Câblage frontal

Données géométriques

Largeur	3,5 mm / 0.138 inch
Hauteur	80,1 mm / 3.154 inch
Prof. à partir du niveau supérieur du rail	51,3 mm / 2.02 inch

Données mécaniques

Repérage du potentiel	L/L
Mode de construction	forme horizontale
Type de montage	Rail 35
Niveau de repérage	Repérage latéral

Données du matériau

Remarque Données du matériau	Vous trouverez ici des informations sur les spécifications de matériel
Couleur	gris
Groupe du matériau isolant	I
Matière isolante Boîtier principal	Polyamide (PA66)
Classe d'inflammabilité selon UL94	V0
Charge calorifique	0,184 MJ
Poids	8,5 g

Conditions d'environnement

Température d'utilisation	-35 ... +85 °C
Température d'utilisation continue	-60 ... +105 °C

Données commerciales

Product Group	18 (Système X-COM)
eCl@ss 10.0	27-14-11-20
eCl@ss 9.0	27-14-11-20
ETIM 9.0	EC000897
ETIM 8.0	EC000897
Unité d'emb. (SUE)	50 pce(s)
Type d'emballage	Carton
Pays d'origine	CN
GTIN	4050821049456
Numéro du tarif douanier	85366990990

Conformité environnementale du produit

État de conformité RoHS	Compliant, No Exemption
-------------------------	-------------------------

Approbations / certificats

Homologations générales



Homologation	Norme	Nom du certificat
CCA DEKRA Certification B.V.	EN 60947	NTR NL 7617
CSA DEKRA Certification B.V.	C22.2	2516073
KEMA/KEUR DEKRA Certification B.V.	EN 60947	71-100670
UL UL International Germany GmbH	UL 1059	E 45172

Déclarations de conformité et de fabricant

Homologation	Norme	Nom du certificat
EU-Declaration of Conformity WAGO GmbH & Co. KG	-	-
UK-Declaration of Conformity WAGO GmbH & Co. KG	-	-

Homologations pour le secteur marine



Homologation	Norme	Nom du certificat
ABS American Bureau of Shipping	EN 60947	20-HG1941090-PDA
BV Bureau Veritas S.A.	EN 60947	38586/B0 BV
DNV GL Det Norske Veritas, Germanischer Lloyd	-	TAE00001V2
LR Lloyds Register	EN 60947	91/20112 (E9)

Téléchargements

Conformité environnementale du produit

Recherche de conformité

Environmental Product
Compliance 2020-2201



Documentation

Informations complémentaires

Technical Section

pdf
2246.92 KB



Texte complémentaire

2020-2201

19.02.2019

xml
4.17 KB



2020-2201

07.08.2018

docx
15.24 KB



Données CAD/CAE

Données CAD

2D/3D Models
2020-2201



Données CAE

EPLAN Data Portal
2020-2201



WSCAD Universe
2020-2201



ZUKEN Portal
2020-2201



1 Produits correspondants

1.1 Produit complémentaire

1.1.1 Connecteur femelle



Réf.: 2020-102

Connecteur femelle pour 1 conducteur;
Push-in CAGE CLAMP®; 1,5 mm²; Pas 3,5
mm; 2 pôles; 1,50 mm²; gris

Réf.: 2020-202

Connecteur femelle pour 2 conducteurs;
Push-in CAGE CLAMP®; 1,5 mm²; Pas 3,5
mm; 2 pôles; 1,50 mm²; gris

1.3 Accessoires en option

1.3.1 Butée d'arrêt sans vis

1.3.1.1 Matériel de montage



Réf.: 249-117

Butée d'arrêt sans vis; Largeur 10 mm;
Pour rail 35 x 15 et 35 x 7,5; gris

Réf.: 249-116

Butée d'arrêt sans vis; Largeur 6 mm; Pour
rail 35 x 15 et 35 x 7,5; gris

1.3.2 Codage

1.3.2.1 Codage



Réf.: 2020-100

Support avec 6 détrompeurs; pour le codage des connecteurs femelles; pour bornes de base; orange

1.3.3 Conducteurs de pontage enfichables

1.3.3.1 Contact de pontage



Réf.: 2009-404

Conducteurs de pontage enfichables; 0,75 mm²; isolé; longueur 110 mm; gris



Réf.: 2009-406

Conducteurs de pontage enfichables; 0,75 mm²; isolé; longueur 250 mm; gris



Réf.: 2009-402

Conducteurs de pontage enfichables; 0,75 mm²; isolé; Longueur 60 mm; gris

1.3.4 Contact de pontage

1.3.4.1 Contact de pontage



Réf.: 210-123

Chaîne de pontage; isolé; bleu



Réf.: 210-103

Chaîne de pontage; isolé; noir



Réf.: 2000-405/011-000

Contact de pontage en étoile; 3 raccords; isolé; gris clair



Réf.: 2000-406/020-000

Contact de pontage sous forme de triangle; isolé; gris clair



Réf.: 2000-492

Contact de pontage vertical; isolé; gris clair



Réf.: 2000-410/000-006

Contact de pontage; 10 raccords; isolé; bleu



Réf.: 2000-410

Contact de pontage; 10 raccords; isolé; gris clair



Réf.: 2000-410/000-005

Contact de pontage; 10 raccords; isolé; rouge



Réf.: 2000-402/000-006

Contact de pontage; 2 raccords; isolé; bleu



Réf.: 2000-402

Contact de pontage; 2 raccords; isolé; gris clair



Réf.: 2000-402/000-018

Contact de pontage; 2 raccords; isolé; jaune-vert



Réf.: 2000-402/000-005

Contact de pontage; 2 raccords; isolé; rouge



Réf.: 2000-403/000-006

Contact de pontage; 3 raccords; isolé; bleu



Réf.: 2000-403

Contact de pontage; 3 raccords; isolé; gris clair



Réf.: 2000-403/000-005

Contact de pontage; 3 raccords; isolé; rouge



Réf.: 2000-404/000-006

Contact de pontage; 4 raccords; isolé; bleu



Réf.: 2000-404

Contact de pontage; 4 raccords; isolé; gris clair



Réf.: 2000-404/000-005

Contact de pontage; 4 raccords; isolé; rouge



Réf.: 2000-405/000-006

Contact de pontage; 5 raccords; isolé; bleu



Réf.: 2000-405

Contact de pontage; 5 raccords; isolé; gris clair



Réf.: 2000-405/000-005

Contact de pontage; 5 raccords; isolé; rouge



Réf.: 2000-406/000-006

Contact de pontage; 6 raccords; isolé; bleu

Réf.: 2000-406

Contact de pontage; 6 raccords; isolé; gris clair



Réf.: 2000-406/000-005

Contact de pontage; 6 raccords; isolé; rouge



Réf.: 2000-407/000-006

Contact de pontage; 7 raccords; isolé; bleu



Réf.: 2000-407

Contact de pontage; 7 raccords; isolé; gris clair



Réf.: 2000-407/000-005

Contact de pontage; 7 raccords; isolé; rouge



Réf.: 2000-408/000-006

Contact de pontage; 8 raccords; isolé; bleu



Réf.: 2000-408

Contact de pontage; 8 raccords; isolé; gris clair



Réf.: 2000-408/000-005

Contact de pontage; 8 raccords; isolé; rouge



Réf.: 2000-409/000-006

Contact de pontage; 9 raccords; isolé; bleu



Réf.: 2000-409

Contact de pontage; 9 raccords; isolé; gris clair

1.3.4.1 Contact de pontage



Réf.: [2000-409/000-005](#)

Contact de pontage; 9 raccords; isolé; rouge

Réf.: [2000-440](#)

Contact de pontage; de 1 à 10; isolé; gris clair

Réf.: [2000-433/000-006](#)

Contact de pontage; de 1 à 3; isolé; bleu

Réf.: [2000-433](#)

Contact de pontage; de 1 à 3; isolé; gris clair



Réf.: [2000-433/000-005](#)

Contact de pontage; de 1 à 3; isolé; rouge

Réf.: [2000-434](#)

Contact de pontage; de 1 à 4; isolé; gris clair

Réf.: [2000-435](#)

Contact de pontage; de 1 à 5; isolé; gris clair

Réf.: [2000-436](#)

Contact de pontage; de 1 à 6; isolé; gris clair



Réf.: [2000-437](#)

Contact de pontage; de 1 à 7; isolé; gris clair

Réf.: [2000-438](#)

Contact de pontage; de 1 à 8; isolé; gris clair

Réf.: [2000-439](#)

Contact de pontage; de 1 à 9; isolé; gris clair

1.3.6 Obturateur de protection avec signalisation de danger

1.3.6.1 Couvercle



Réf.: [2000-115](#)

Obturateur de protection avec signalisation de danger; pour 5 bornes; avec signalisation de danger; jaune

1.3.7 Outil

1.3.7.1 Outil de manipulation



Réf.: [210-719](#)

Outil de manipulation; lame 2,5 x 0,4 mm; avec tige partiellement isolée

Réf.: [210-648](#)

Outil de manipulation; lame 2,5 x 0,4 mm; avec tige partiellement isolée; coudé; court

Réf.: [210-647](#)

Outil de manipulation; lame 2,5 x 0,4 mm; avec tige partiellement isolée; multicolore court

1.3.8 Rail

1.3.8.1 Matériel de montage



Réf.: [210-114](#)

Rail acier; 35 x 15; épaisseur 1,5 mm; longueur 2 m; non perforé; d'après EN 60715; couleurs argent

Réf.: [210-197](#)

Rail acier; 35 x 15; épaisseur 1,5 mm; longueur 2 m; perforé; d'après EN 60715; couleurs argent

Réf.: [210-118](#)

Rail acier; 35 x 15; épaisseur 2,3 mm; longueur 2 m; non perforé; d'après EN 60715; couleurs argent

Réf.: [210-113](#)

Rail acier; 35 x 7,5; épaisseur 1 mm; longueur 2 m; non perforé; d'après EN 60715; couleurs argent



Réf.: [210-115](#)

Rail acier; 35 x 7,5; épaisseur 1 mm; longueur 2 m; perforé; d'après EN 60715; Largeur de trou 18 mm; pas des trous 25 mm; couleurs argent

Réf.: [210-112](#)

Rail acier; 35 x 7,5; épaisseur 1 mm; longueur 2 m; perforé; d'après EN 60715; Largeur de trou 25 mm; pas des trous 36 mm; couleurs argent

Réf.: [210-196](#)

Rail aluminium; 35 x 8,2; épaisseur 1,6 mm; longueur 2 m; non perforé; d'après EN 60715; couleurs argent

Réf.: [210-198](#)

Rail en cuivre; 35 x 15; épaisseur 2,3 mm; longueur 2 m; non perforé; d'après EN 60715; couleurs cuivre

1.3.9 Repérage

1.3.9.1 Adaptateur de repérage



Réf.: 2000-121
Adaptateur; gris

1.3.9.2 Bande de repérage



Réf.: 2009-110
Bandes de marquage; pour Smart Printer; sur rouleau; non extensible; vierge; encliquetable; blanc

1.3.9.3 Étiquette de marquage



Réf.: 793-3501
Carte de repérage WMB; en carte; vierge; encliquetable; blanc



Réf.: 2009-113
WMB-Inline; pour Smart Printer; 2300 pièces sur rouleau; vierge; encliquetable; blanc

1.3.10 Tester et mesurer

1.3.10.1 Accessoire de test



Réf.: 2009-174
Adaptateur de test; pour fiche de test Ø 4 mm; pour tester les bornes sur rail TOP-JOB®S; gris



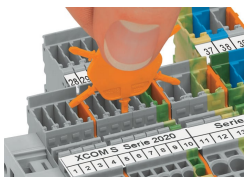
Réf.: 859-500
pointe de test WAGO; Ø 1 mm; 30 V AC / 60 V DC; CAT0; 1 A; 10 mm non isolé; pointe de test à souder jusqu'à 0,5 mm²



Réf.: 2009-182
Prise de test; pour max. 2,5 mm²; pour le raccordement sans outil des conducteurs de contrôle individuels de 0,08; gris

Indications de manipulation

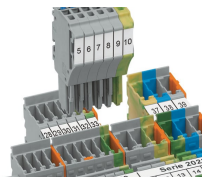
Codage



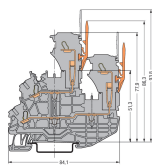
Insérer et tourner le détrompeur dans le logement de codage souhaité.



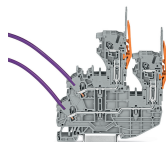
Codage des connecteurs femelles, séparer la tige de codage souhaitée du connecteur femelle à l'aide d'un outil approprié.



Introduire le connecteur femelle codé dans le bloc de bornes X-COM®S-SYSTEM.

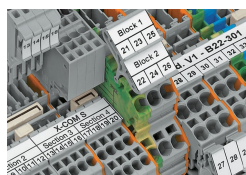


Borne de base à 2 étages

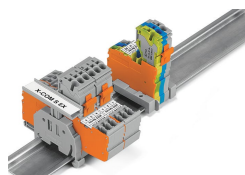


Connecteur femelle pour 1 conducteur
 Les bornes de base à deux étages peuvent être pontées avec des peignes de pontage de la série 2000, et testées avec une broche de test 859-500.

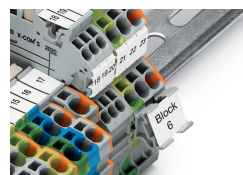
Repérage



Repérage clair grâce à la bande de repérage



Repérage de groupe avec porte-étiquettes de groupe réglable en hauteur (2009-163)



Repérage avec adaptateur de repérage (2009-198)