

# Fiche technique | Référence: 2091-1707/200-000

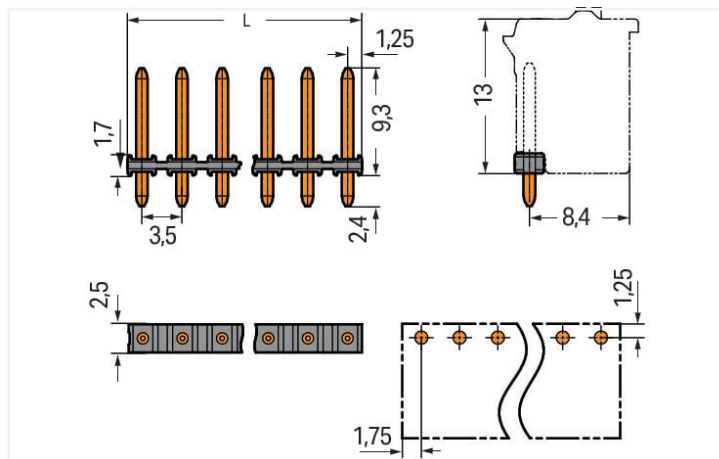
Broche THR; Broche à souder Ø 1 mm; Droit; Pas 3,5 mm; 7 pôles; noir

<https://www.wago.com/2091-1707/200-000>

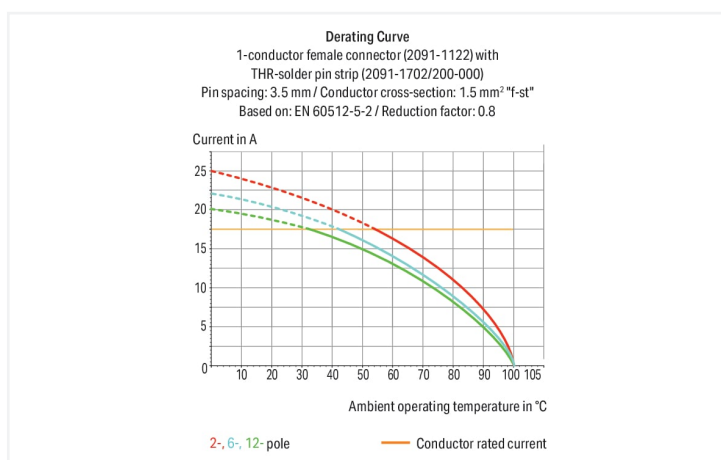


Couleur: ■ noir

Identique à la figure



$L = (\text{nombre de pôles} - 1) \times \text{pas} + 2,5 \text{ mm}$



Connecteur mâle série 2091 pas de 3.5 mm

Le connecteur mâle au numéro d'article 2091-1707/200-000, garantit une installation électrique impeccable. Avec nos connecteurs pour circuits imprimés, vous obtenez un système de connexion complet qui peut être employé de manière polyvalente : en tant que connecteur pour circuits imprimés, en tant que connexion passante, en tant que connexion volante pour différents types de montage, ou en tant que connecteur de bornes sur rail enfichables. Les connecteurs pour circuits imprimés tenant la tension nominale de 160 V peuvent supporter un courant nominal allant jusqu'à 10 A. Ils peuvent donc également être utilisés pour des dispositifs à la consommation importante. Les dimensions sont de largeur x hauteur x profondeur 26 x 11,7 x 2,5 mm. Le boîtier noir en Polyphthalamide (PPA-GF) assure l'isolation et les contacts sont constitués en cuivre électrolytique (Cu). La surface des contacts est constituée d'Étain. picoMAX® est un système de connecteurs compact et innovant. Il peut utiliser la force de contact d'un seul ressort en acier chrome-nickel de deux manières – tant pour le serrage du conducteur raccordé que pour le contact du connecteur mâle. Le soudage des connecteurs pour circuits imprimés s'effectue par procédé THR.

## Remarques

Remarque de sécurité 1

Le système de connecteurs **picoMAX®** est selon DIN EN 61984 un connecteur sans capacité de coupure. Conformément aux prescriptions d'utilisation, il faut éviter la connexion/déconnexion des connecteurs sous tension ou en charge. Dans la direction du flux d'énergie dans le câblage du circuit, les connecteurs doivent être appliqués de sorte que les connecteurs mâles dans l'état non enfiché, pouvant être touchés, ne soient pas sous tension.

Variantes pour Ex i :

Emballage en bande

D'autres variantes peuvent être demandées au service commercial de WAGO ou, si nécessaire, configurées sur <https://configurator.wago.com>.

## Données électriques

Données de référence selon	IEC/EN 60664-1		
	III	III	II
Overvoltage category	III	III	II
Pollution degree	3	2	2
Tension de référence	160 V	160 V	320 V
Tension assignée de tenue aux chocs	2,5 kV	2,5 kV	2,5 kV
Courant de référence	10 A	10 A	10 A

## Données de raccordement

Nombre de types de connexion	1	<b>Connexion 1</b>	
nombre des niveaux	1	Nombre de pôles	7

## Données géométriques

Pas	3,5 mm / 0.138 inch
Largeur	26,0 mm / 1.024 inch
Hauteur	11,7 mm / 0.461 inch
Hauteur utile	9,3 mm / 0.366 inch
Profondeur	2,5 mm / 0.098 inch
Longueur de la broche à souder	2,4 mm
Diamètre broche à souder	1 mm
Diamètre trou métallisé (THR)	1,2 <sup>(+0,1)</sup> mm

## Données mécaniques

codage variable	Oui
Protection contre une éventuelle torsion	Oui

## Connexion

Version de contact dans le domaine des connecteurs	Connecteur mâle
Type de connexion de connecteur	pour circuit imprimé
Protection contre l'inversion	Non
Enfichage sans perte de pas	Oui
Sens d'enfichage au circuit imprimé	90 °

## Contacts circuits imprimés

Contacts circuits imprimés	THR
----------------------------	-----

## Données du matériau

Remarque Données du matériau	<a href="#">Vous trouverez ici des informations sur les spécifications de matériel</a>
Couleur	noir
Groupe du matériau isolant	I
Matière isolante Boîtier principal	Fibre de verre Polyphthalamide (PPA-GF)
Classe d'inflammabilité selon UL94	V0
Matériau du contact	Cuivre électrolytique (E <sub>cu</sub> )
Surface du contact	Étain
Charge calorifique	0 MJ
Poids	0,6 g
MSL per J-STD 020D	1

### Conditions d'environnement

Plage de températures limites	-60 ... +100 °C
-------------------------------	-----------------

### Données commerciales

ETIM 9.0	EC002637
ETIM 8.0	EC002637
Unité d'emb. (SUE)	500 pce(s)
Type d'emballage	Sacs
Pays d'origine	CN
GTIN	4055143935913
Numéro du tarif douanier	85369010000

### Conformité environnementale du produit

État de conformité RoHS	Compliant, No Exemption
-------------------------	-------------------------

### Approbations / certificats

#### Homologations générales



Homologation	Norme	Nom du certificat
CB DEKRA Certification B.V.	IEC 61984	NL-49736/A1
CSA DEKRA Certification B.V.	C22.2	2362521
KEMA/KEUR DEKRA Certification B.V.	EN 61984	71-102260 REV.1
UL Underwriters Laboratories Inc.	UL 1977	E45171

### Téléchargements

#### Conformité environnementale du produit



##### Recherche de conformité

Environmental Product Compliance  
2091-1707/200-000



### Documentation

#### Informations complémentaires

Technical Section	03.04.2019	pdf 2027.26 KB	
		pdf 611.20 KB	

Données CAD/CAE

Données CAD

2D/3D Models  
2091-1707/200-000



Données CAE

ZUKEN Portal  
2091-1707/200-000

