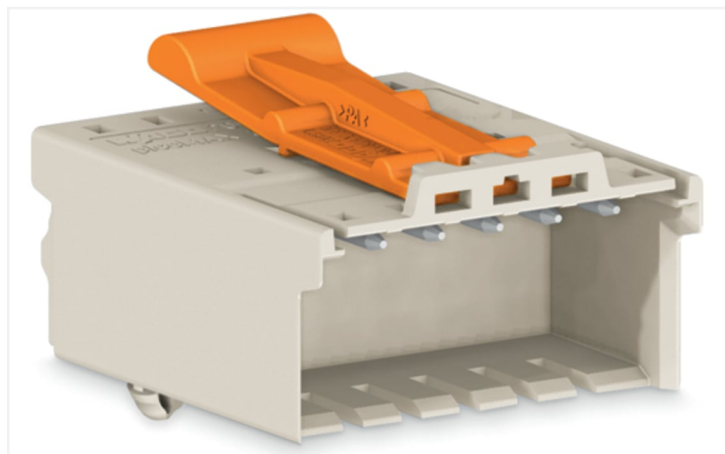


Fiche technique | Référence: 2091-1524/020-000

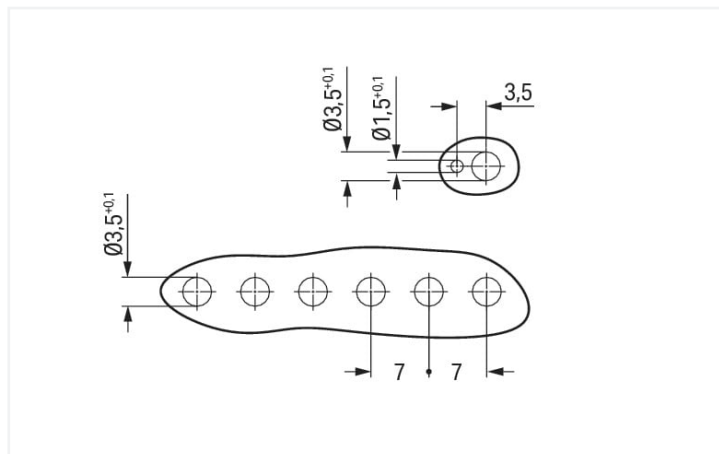
Connecteur mâle pour 1 conducteur; Push-in CAGE CLAMP®; 1,5 mm²; Pas 3,5 mm; 4 pôles; TS 35/pour montage en surface; Pieds de fixation; Levier de déverrouillage; 1,50 mm²; gris clair

<https://www.wago.com/2091-1524/020-000>

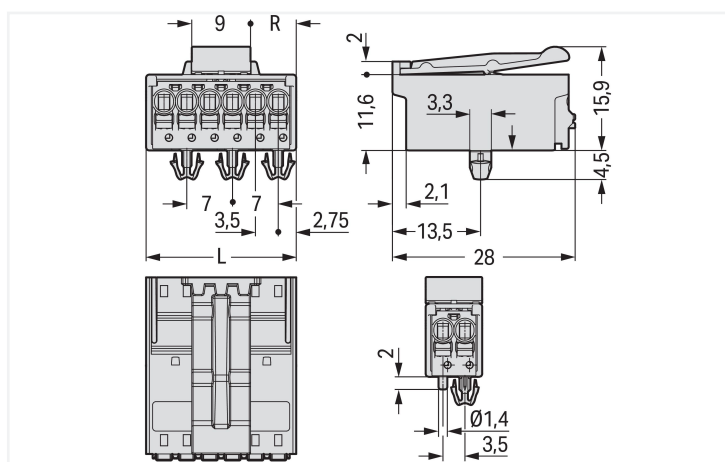


Couleur: ■ gris clair

Identique à la figure



Dimensions en mm



Dimensions en mm

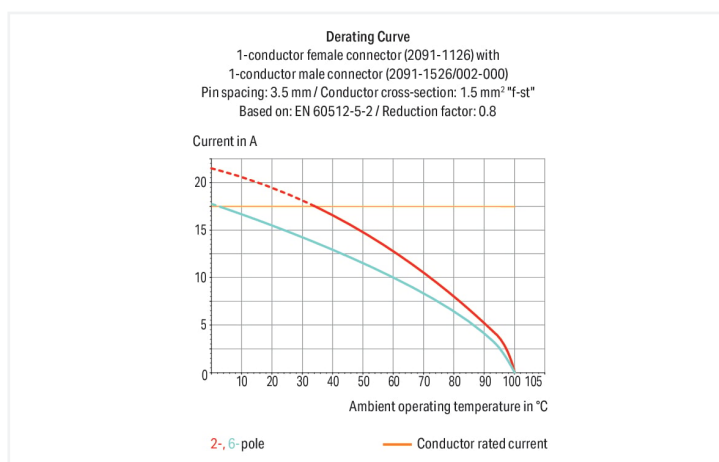
$L = (\text{nombre de pôles} \times \text{pas}) + 2 \text{ mm}$

Nombre de pôles pair $R = (L - 9 \text{ mm}) : 2$

Nombre de pôles impair $R = (L - 12,5 \text{ mm}) : 2$

Connecteur mâle série 2091 pas de 3.5 mm

Avec ce connecteur mâle (numéro d'article 2091-1524/020-000) l'objectif principal est de mettre en place une installation électrique sans faille. Avec nos connecteurs pour circuits imprimés, vous obtenez un système de connexion universel qui peut être employé de manière polyvalente : en tant que connecteur pour circuits imprimés, en tant que connexion passante, en tant que connexion volante pour différents types de montage, ou en tant que connecteur de bornes sur rail enfichables. Le courant et la tension nominaux sont des critères essentiels lors du choix de connecteurs pour circuits imprimés : ils fournissent des informations sur les domaines d'application possibles et les utilisations prévues. Pour ce produit, la tension nominale est de 160 V et le courant nominal de 10 A. Ce connecteur mâle nécessite une longueur de dénudage comprise entre 8 et 9 mm pour le raccordement au conducteur. Ce produit utilise la technologie Push-in CAGE CLAMP®. Push-in CAGE CLAMP® est une technologie de connexion universelle pour tous types de conducteurs avec l'avantage supplémentaire du branchement direct : Push-in. Les conducteurs monobrins ou fins avec embout d'extrémité peuvent être branchés directement sans outil. Un prétraitement des conducteurs, par exemple par le sertissage d'embouts, n'est pas nécessaire. Les dimensions sont de largeur x hauteur x profondeur 16 x 20,4 x 28 mm. Ce connecteur mâle est adapté aux sections de conducteur de 0.2 mm² à 1.5 mm² en fonction du type de câble. Le crochet de fixation est fait en un ressort en acier Chrome-Nickel (CrNi), le boîtier gris clair en Polyphthalamide (PPA-GF) garantit l'isolation et les contacts sont en cuivre électrolytique (Cu). La surface des contacts est en Étain. Un bouton-poussoir permet de manipuler ce connecteur mâle. picoMAX® est un système de connecteurs compact et innovant. Il peut utiliser la force de contact d'un seul ressort en acier chrome-nickel de deux manières – tant pour le serrage du conducteur raccordé que pour le contact du connecteur mâle.



Remarques

Remarque de sécurité 1

Le système de connecteurs **picoMAX**® est selon DIN EN 61984 un connecteur sans capacité de coupure. Conformément aux prescriptions d'utilisation, il faut éviter la connexion/déconnexion des connecteurs sous tension ou en charge. Dans la direction du flux d'énergie dans le câblage du circuit, les connecteurs doivent être appliqués de sorte que les connecteurs mâles dans l'état non enfiché, pouvant être touchés, ne soient pas sous tension.

Remarque de sécurité 2

The use of ferrules is recommended for applications with higher requirements.

Effective cable securing must be used to prevent undue force on the clamping unit.

Variantes pour Ex i :

Impression directe
D'autres variantes peuvent être demandées au service commercial de WAGO ou, si nécessaire, configurées sur <https://configurator.wago.com>.

Données électriques

Données de référence selon	IEC/EN 60664-1		
	III	III	II
Overvoltage category	III	III	II
Pollution degree	3	2	2
Tension de référence	160 V	160 V	320 V
Tension assignée de tenue aux chocs	2,5 kV	2,5 kV	2,5 kV
Courant de référence	10 A	10 A	10 A

Données d'approbation selon	UL 1059		
	B	C	D
Use group	B	C	D
Tension de référence	300 V	-	300 V
Courant de référence	10 A	-	10 A

Données de raccordement

Points de serrage	4
Nombre total des potentiels	4
Nombre de types de connexion	1
nombre des niveaux	1

Connexion 1

Technique de connexion	Push-in CAGE CLAMP®
Type d'actionnement	Bouton-poussoir
Sens d'actionnement 1	Manipulation dans le même axe que le conducteur
Conducteur rigide	0,2 ... 1,5 mm ² / 24 ... 14 AWG
Conducteur souple	0,2 ... 1,5 mm ² / 24 ... 14 AWG
Conducteurs souples ; avec embout d'extrémité isolé	0,25 ... 0,75 mm ²
Conducteurs souples ; avec embout d'extrémité sans isolation plastique	0,25 ... 1,5 mm ²
Longueur de dénudage	8 ... 9 mm / 0.31 ... 0.35 inch
Nombre de pôles	4

Données géométriques

Pas	3,5 mm / 0.138 inch
Largeur	16 mm / 0.63 inch
Hauteur	20,4 mm / 0.803 inch
Hauteur utile	15,9 mm / 0.626 inch
Profondeur	28 mm / 1.102 inch
Drilled hole diameter for snap-in mounting foot with tolerance	3,5 (+0,1) mm

Données mécaniques

codage variable	Oui
Épaisseur de tôle du boîtier	0,6 ... 1,2 mm / 0.024 ... 0.047 inch
Type de fixation	Pied de fixation à encliqueter
Protection contre une éventuelle torsion	Oui

Connexion

Version de contact dans le domaine des connecteurs	Connecteur mâle
Type de connexion de connecteur	pour conducteur
Protection contre l'inversion	Non
Enfichage sans perte de pas	Oui
Verrouillage de la connexion par enfichage	Languette de verrouillage

Données du matériau

Remarque Données du matériau	Vous trouverez ici des informations sur les spécifications de matériel
Couleur	gris clair
Groupe du matériau isolant	I
Matière isolante Boîtier principal	Fibre de verre Polyphthalamide (PPA-GF)
Classe d'inflammabilité selon UL94	V0
Matériau des ressorts de serrage	Ressort en acier Chrome-Nickel (CrNi)
Matériau du contact	Cuivre électrolytique (E _{cu})
Surface du contact	Étain
Charge calorifique	0,02 MJ
Poids	4,5 g

Conditions d'environnement

Plage de températures limites	-60 ... +100 °C
Température d'utilisation	-35 ... +60 °C

Données commerciales

Product Group	26 (picoMAX)
eCl@ss 10.0	27-14-11-06
eCl@ss 9.0	27-14-11-06
ETIM 9.0	EC001284
ETIM 8.0	EC001284
Unité d'emb. (SUE)	200 pce(s)
Type d'emballage	Carton
Pays d'origine	DE
GTIN	4050821161400
Numéro du tarif douanier	85366930000

Conformité environnementale du produit

État de conformité RoHS	Compliant, No Exemption
-------------------------	-------------------------

Approbations / certificats

Homologations générales



Homologation	Norme	Nom du certificat
CB DEKRA Certification B.V.	IEC 61984	NL-49736/A1
CSA DEKRA Certification B.V.	C22.2	2362521
CSA DEKRA Certification B.V.	C22.2 No. 158	2362521
KEMA/KEUR DEKRA Certification B.V.	EN 61984	71-102260 REV.1
UL Underwriters Laboratories Inc.	UL 1977	E45171
UR Underwriters Laboratories Inc.	UL 1059	E45172

Téléchargements

Conformité environnementale du produit

Recherche de conformité

Environmental Product
Compliance
2091-1524/020-000



Documentation

Informations complémentaires

Technical Section
03.04.2019
pdf
2027.26 KB



Données CAD/CAE

Données CAD

2D/3D Models
2091-1524/020-000



Données CAE

ZUKEN Portal
2091-1524/020-000



1 Produits correspondants

1.1 Produit complémentaire

1.1.1 Connecteur femelle



Réf: 2091-1123

Connecteur femelle pour 1 conducteur;
Bouton-poussoir; Push-in CAGE CLAMP®;
1,5 mm²; Pas 3,5 mm; 3 pôles; 1,50 mm²;
gris clair

1.2 Accessoires en option

1.2.1 Codage

1.2.1.1 Codage



Réf: 2091-1610

Support de détrompeurs pour codage; ap-
proprié au pas de 3,5 mm; orange

1.2.3 Outil

1.2.3.1 Outil de manipulation



Réf: 210-719

Outil de manipulation; Lame 2,5 x 0,4 mm;
avec tige partiellement isolée

1.2.4 Tester et mesurer

1.2.4.1 Accessoire de test



Réf: 735-500

pointe de test WAGO; Ø 1 mm; 30 V AC /
60 V DC; CAT0; 1 A; 6 mm non isolé; pointe
de test à souder jusqu'à 0,5 mm²