

Fiche technique | Référence: 2091-1522/002-000

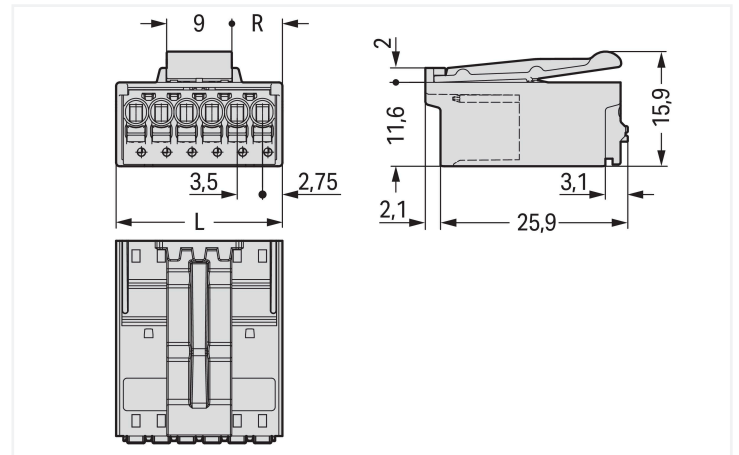
Connecteur mâle pour 1 conducteur; Push-in CAGE CLAMP®; 1,5 mm²; Pas 3,5 mm; 2 pôles; Levier de déverrouillage; 1,50 mm²; gris clair

<https://www.wago.com/2091-1522/002-000>



Couleur: ■ gris clair

Identique à la figure

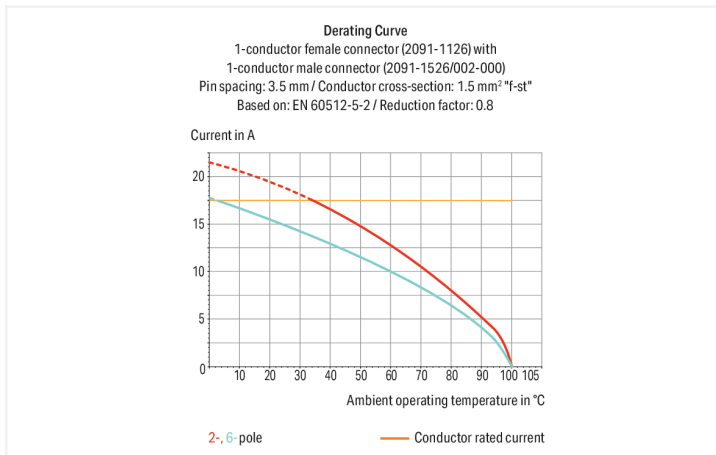


Dimensions en mm

$L = (\text{nombre de pôles} \times \text{pas}) + 2 \text{ mm}$

Nombre de pôles pair $R = (L - 9 \text{ mm}) : 2$

Nombre de pôles impair $R = (L - 12,5 \text{ mm}) : 2$



Connecteur mâle série 2091, gris clair

Le connecteur mâle au numéro d'article 2091-1522/002-000, garantit une installation électrique irréprochable. Avec nos connecteurs pour circuits imprimés, vous obtenez un système de connexion universel qui peut être employé de manière polyvalente : en tant que connecteur pour circuits imprimés, en tant que connexion passante, en tant que connexion volante pour différents types de montage, ou en tant que connecteur de bornes sur rail enfichables. Une longueur de dénudage de 8 mm est nécessaire pour le raccordement du conducteur de ce connecteur mâle. Cet article utilise la technologie Push-in CAGE CLAMP®. Avec la technologie de connexion Push-in CAGE CLAMP®, le raccordement de tous types de conducteurs est parfait. Grâce à l'avantage supplémentaire du branchement direct, les conducteurs à rigidité suffisante ou fins avec embout d'extrémité se laissent brancher sans outil. Les dimensions sont de largeur x hauteur x profondeur (9 x 15,9 x 28) mm. Selon le type de câble, ce connecteur mâle est adapté aux sections de conducteur allant de 0.2 mm² à 1.5 mm². La surface des contacts est constituée d'étain. Ce connecteur mâle est actionné par un bouton-poussoir. picoMAX® est un système de connecteurs compact et innovant. Il peut utiliser la force de contact d'un seul ressort en acier chrome-nickel de deux manières – tant pour le serrage du conducteur raccordé que pour le contact du connecteur mâle.

Remarques

Remarque de sécurité 1

Le système de connecteurs **picoMAX®** est selon DIN EN 61984 un connecteur sans capacité de coupure. Conformément aux prescriptions d'utilisation, il faut éviter la connexion/déconnexion des connecteurs sous tension ou en charge. Dans la direction du flux d'énergie dans le câblage du circuit, les connecteurs doivent être appliqués de sorte que les connecteurs mâles dans l'état non enfiché, pouvant être touchés, ne soient pas sous tension.

Remarque de sécurité 2

The use of ferrules is recommended for applications with higher requirements.

Variantes pour Ex i :

Impression directe

D'autres variantes peuvent être demandées au service commercial de WAGO ou, si nécessaire, configurées sur <https://configurator.wago.com>.

Données électriques

Données de référence selon		IEC/EN 60664-1			Données d'approbation selon		UL 1059		
Overvoltage category		III	III	II	Use group	B	C	D	
Pollution degree		3	2	2	Tension de référence	300 V	-	300 V	
Tension de référence		160 V	160 V	320 V	Courant de référence	10 A	-	10 A	
Tension assignée de tenue aux chocs		2,5 kV	2,5 kV	2,5 kV					
Courant de référence		10 A	10 A	10 A					

Données de raccordement

Points de serrage	2	Connexion 1	
Nombre total des potentiels	2	Technique de connexion	Push-in CAGE CLAMP®
Nombre de types de connexion	1	Type d'actionnement	Bouton-poussoir
nombre des niveaux	1	Sens d'actionnement 1	Manipulation dans le même axe que le conducteur
		Conducteur rigide	0,2 ... 1,5 mm ² / 24 ... 14 AWG
		Conducteur souple	0,2 ... 1,5 mm ² / 24 ... 14 AWG
		Conducteurs souples ; avec embout d'extrémité isolé	0,25 ... 0,75 mm ²
		Conducteurs souples ; avec embout d'extrémité sans isolation plastique	0,25 ... 1,5 mm ²
		Longueur de dénudage	8 ... 9 mm / 0.31 ... 0.35 inch
		Nombre de pôles	2

Données géométriques

Pas	3,5 mm / 0.138 inch
Largeur	9 mm / 0.354 inch
Hauteur	15,9 mm / 0.626 inch
Profondeur	28 mm / 1.102 inch

Données mécaniques

codage variable	Oui
Protection contre une éventuelle torsion	Oui

Connexion

Version de contact dans le domaine des connecteurs	Connecteur mâle
Type de connexion de connecteur	pour conducteur
Protection contre l'inversion	Non
Enfichage sans perte de pas	Oui
Verrouillage de la connexion par enfichage	Languette de verrouillage

Données du matériau

Remarque Données du matériau	Vous trouverez ici des informations sur les spécifications de matériel
Couleur	gris clair
Groupe du matériau isolant	I
Matière isolante Boîtier principal	Fibre de verre Polyphthalamide (PPA-GF)
Classe d'inflammabilité selon UL94	V0
Matériau des ressorts de serrage	Ressort en acier Chrome-Nickel (CrNi)
Matériau du contact	Cuivre électrolytique (E _{Cu})
Surface du contact	Étain
Charge calorifique	0,035 MJ
Poids	2,8 g

Conditions d'environnement

Plage de températures limites	-60 ... +100 °C
Température d'utilisation	-35 ... +60 °C

Données commerciales

Product Group	26 (picoMAX)
eCl@ss 10.0	27-14-11-06
eCl@ss 9.0	27-14-11-06
ETIM 9.0	EC001284
ETIM 8.0	EC001284
Unité d'emb. (SUE)	200 pce(s)
Type d'emballage	Carton
Pays d'origine	DE
GTIN	4050821161356
Numéro du tarif douanier	85366930000

Conformité environnementale du produit

État de conformité RoHS	Compliant, No Exemption
-------------------------	-------------------------

Approbations / certificats

Homologations générales



Homologation	Norme	Nom du certificat
CB DEKRA Certification B.V.	IEC 61984	NL-49736/A1
CSA DEKRA Certification B.V.	C22.2	2362521
CSA DEKRA Certification B.V.	C22.2 No. 158	2362521
KEMA/KEUR DEKRA Certification B.V.	EN 61984	71-102260 REV.1
UL Underwriters Laboratories Inc.	UL 1977	E45171
UR Underwriters Laboratories Inc.	UL 1059	E45172

Téléchargements

Conformité environnementale du produit

Recherche de conformité

Environmental Product
Compliance
2091-1522/002-000



Documentation

Informations complémentaires

Technical Section	03.04.2019	pdf 2027.26 KB	
-------------------	------------	-------------------	--

Données CAD/CAE

Données CAD

2D/3D Models 2091-1522/002-000	
-----------------------------------	--

Données CAE

ZUKEN Portal 2091-1522/002-000	
-----------------------------------	--

1 Produits correspondants

1.1 Produit complémentaire

1.1.1 Connecteur femelle



Réf.: 2091-1122

Connecteur femelle pour 1 conducteur; Bouton-poussoir; Push-in CAGE CLAMP®; 1,5 mm²; Pas 3,5 mm; 2 pôles; 1,50 mm²; gris clair



Réf.: 2091-1102

Connecteur femelle pour 1 conducteur; Bouton-poussoir; Push-in CAGE CLAMP®; 1,5 mm²; Pas 3,5 mm; 2 pôles; Plaque de décharge de traction; 1,50 mm²; gris clair



Réf.: 2091-1102/000-1000

Connecteur femelle pour 1 conducteur; Bouton-poussoir; Push-in CAGE CLAMP®; 1,5 mm²; Pas 3,5 mm; 2 pôles; Plaque de décharge de traction; Impression directe; 1,50 mm²; gris clair



Réf.: 2091-1102/000-5000

Connecteur femelle pour 1 conducteur; Bouton-poussoir; Push-in CAGE CLAMP®; 1,5 mm²; Pas 3,5 mm; 2 pôles; Plaque de décharge de traction; Impression directe; 1,50 mm²; gris clair



Réf.: 2091-1322/200-000

Connecteur femelle THR; Coudé; Pas 3,5 mm; 2 pôles; Broche à souder 0,4 x 0,9 mm; gris clair



Réf.: 2091-1302/200-000

Connecteur femelle THR; Droit; Pas 3,5 mm; 2 pôles; Broche à souder 0,4 x 0,9 mm; gris clair



Réf.: 2091-1322

Connecteur femelle THT; Coudé; Pas 3,5 mm; 2 pôles; Broche à souder 0,4 x 0,9 mm; gris clair



Réf.: 2091-1302

Connecteur femelle THT; Droit; Pas 3,5 mm; 2 pôles; Broche à souder 0,4 x 0,9 mm; gris clair

1.2 Accessoires en option

1.2.1 Codage

1.2.1.1 Codage



Réf.: 2091-1610

Support de détrompeurs pour codage; approprié au pas de 3,5 mm; orange

1.2.3 Outil

1.2.3.1 Outil de manipulation



Réf.: 210-719

Outil de manipulation; Lame 2,5 x 0,4 mm; avec tige partiellement isolée

1.2.4 Tester et mesurer

1.2.4.1 Accessoire de test



Réf: 735-500

pointe de test WAGO; Ø 1 mm; 30 V AC /
60 V DC; CAT0; 1 A; 6 mm non isolé; pointe
de test à souder jusqu'à 0,5 mm²