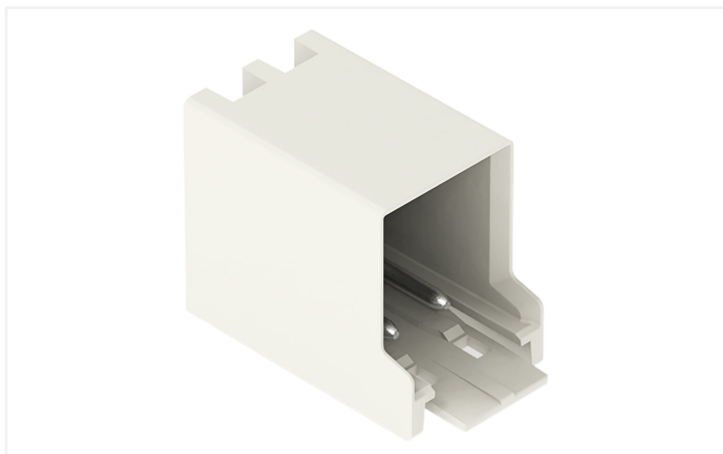


Fiche technique | Référence: 2091-1428/200-000/997-406

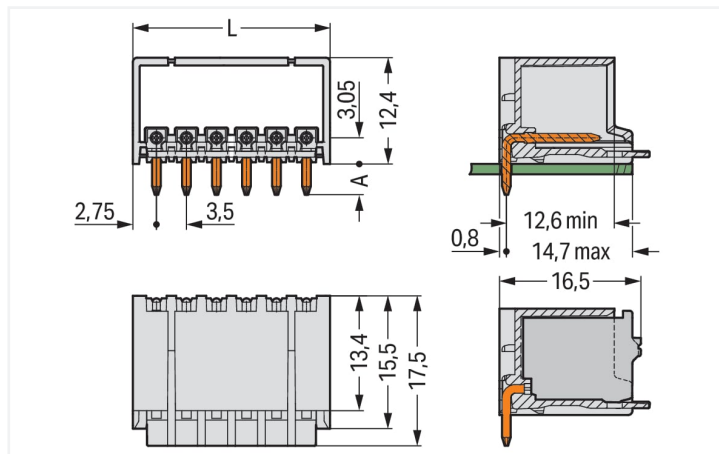
Connecteur mâle THR; Broche à souder Ø 1 mm; Coudé; en bande; Pas 3,5 mm; 8 pôles; gris clair

<https://www.wago.com/2091-1428/200-000/997-406>



Couleur: ■ gris clair

Identique à la figure

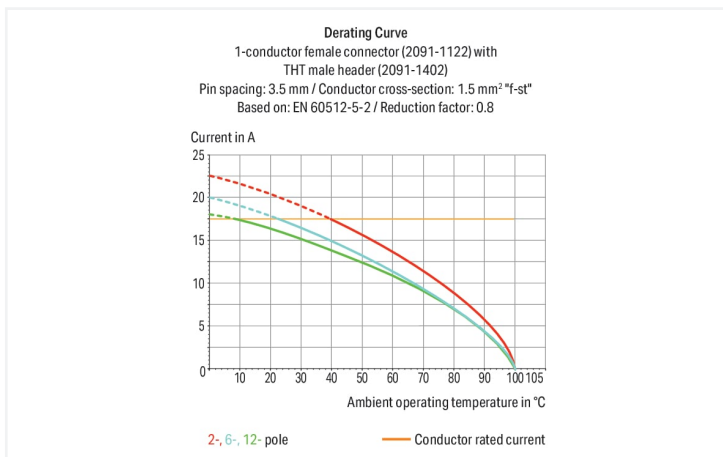


Dimensions en mm

L = (nombre de pôles x pas) + 2,0 mm

A = 3,6 mm Broche à souder THT

A = 2,4 mm Broche à souder THR



Connecteur mâle série 2091, gris clair

Avec ce connecteur mâle (numéro d'article 2091-1428/200-000/997-406) l'objectif primordial est de réaliser une installation électrique sans faille. Les connecteurs pour circuits imprimés vous proposent une flexibilité maximale pour différents types de montage. Ces connecteurs pour circuits imprimés à la tension nominale de 160 V sont valables pour des courants électriques allant jusqu'à 10 A. Les dimensions sont de largeur x hauteur x profondeur 30 x 14,8 x 17,5 mm. Le boîtier gris clair en Polyphthalamide (PPA-GF) garantit l'isolation et les contacts sont en cuivre électrolytique (Cu). La surface des contacts est constituée d'Étain. picoMAX® est un système de connecteurs compact et innovant. Il peut utiliser la force de contact d'un seul ressort en acier chrome-nickel de deux manières – tant pour le serrage du conducteur raccordé que pour le contact du connecteur mâle. Les connecteurs pour circuits imprimés sont soudés par procédé THR.

Remarques

Remarque de sécurité 1

Le système de connecteurs **picoMAX®** est selon DIN EN 61984 un connecteur sans capacité de coupure. Conformément aux prescriptions d'utilisation, il faut éviter la connexion/déconnexion des connecteurs sous tension ou en charge. Dans la direction du flux d'énergie dans le câblage du circuit, les connecteurs doivent être appliqués de sorte que les connecteurs mâles dans l'état non enfiché, pouvant être touchés, ne soient pas sous tension.

Variantes pour Ex i :

Impression directe
Emballage en bande
D'autres variantes peuvent être demandées au service commercial de WAGO ou, si nécessaire, configurées sur <https://configurator.wago.com>.

Données électriques

Données de référence selon		IEC/EN 60664-1			Données d'approbation selon		UL 1059		
Overvoltage category		III	III	II	Use group	B	C	D	
Pollution degree		3	2	2	Tension de référence	300 V	-	300 V	
Tension de référence		160 V	160 V	320 V	Courant de référence	10 A	-	10 A	
Tension assignée de tenue aux chocs		2,5 kV	2,5 kV	2,5 kV					
Courant de référence		10 A	10 A	10 A					

Données de raccordement

Nombre total des potentiels	8	Connexion 1	
Nombre de types de connexion	1	Nombre de pôles	8
nombre des niveaux	1		

Données géométriques

Pas	3,5 mm / 0.138 inch
Largeur	30 mm / 1.181 inch
Hauteur	14,8 mm / 0.583 inch
Hauteur utile	12,4 mm / 0.488 inch
Profondeur	17,5 mm / 0.689 inch
Longueur de la broche à souder	2,4 mm
Diamètre broche à souder	1 mm
Diamètre trou métallisé (THR)	1,2 (+0,1) mm
Diamètre bobine emballage en bande	330 mm
Largeur de bande	44 mm

Données mécaniques

codage variable	Oui
Protection contre une éventuelle torsion	Oui

Connexion

Version de contact dans le domaine des connecteurs	Connecteur mâle
Type de connexion de connecteur	pour circuit imprimé
Protection contre l'inversion	Non
Enfichage sans perte de pas	Oui
Sens d'enfichage au circuit imprimé	0°
Verrouillage de la connexion par enfichage	Languette de verrouillage

Contacts circuits imprimés

Contacts circuits imprimés	THR
----------------------------	-----

Données du matériau

Remarque Données du matériau	Vous trouverez ici des informations sur les spécifications de matériel
Couleur	gris clair
Groupe du matériau isolant	I
Matière isolante Boîtier principal	Fibre de verre Polyphthalamide (PPA-GF)
Classe d'inflammabilité selon UL94	V0
Matériau du contact	Cuivre électrolytique (E _{Cu})
Surface du contact	Étain
Charge calorifique	0 MJ
Poids	2,7 g
MSL per J-STD 020D	1

Conditions d'environnement

Plage de températures limites	-60 ... +100 °C
Température d'utilisation	-35 ... +60 °C

Données commerciales

eCl@ss 10.0	27-44-04-02
eCl@ss 9.0	27-44-04-02
ETIM 9.0	EC002637
ETIM 8.0	EC002637
Unité d'emb. (SUE)	170 pce(s)
Type d'emballage	Sacs
Pays d'origine	DE
GTIN	4055143031912
Numéro du tarif douanier	85366930000

Conformité environnementale du produit

État de conformité RoHS	Compliant, No Exemption
-------------------------	-------------------------

Approbations / certificats

Homologations générales



Homologation	Norme	Nom du certificat
CB DEKRA Certification B.V.	IEC 61984	NL-49736/A1
CSA DEKRA Certification B.V.	C22.2	2362521
KEMA/KEUR DEKRA Certification B.V.	EN 61984	71-102260 REV.1
UL Underwriters Laboratories Inc.	UL 1977	E45171
UR Underwriters Laboratories Inc.	UL 1059	E45172

Téléchargements



Conformité environnementale du produit

Recherche de conformité



Documentation

Informations complémentaires

Technical Section	03.04.2019	pdf 2027.26 KB	
		pdf 611.20 KB	

1 Produits correspondants

1.1 Produit complémentaire

1.1.1 Connecteur femelle



Réf.: 2091-1128

Connecteur femelle pour 1 conducteur;
Bouton-poussoir; Push-in CAGE CLAMP®;
1,5 mm²; Pas 3,5 mm; 8 pôles; 1,50 mm²;
gris clair

1.2 Accessoires en option

1.2.1 Codage

1.2.1.1 Codage

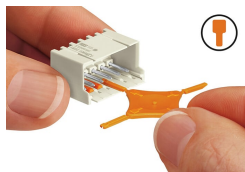


Réf.: 2091-1610

Support de détrompeurs pour codage; ap-
proprié au pas de 3,5 mm; orange

Indications de manipulation

Codage



Codage d'un connecteur mâle (à l'aide du
support muni de détrompeurs dont deux
pour le connecteur mâle, voir symbole).