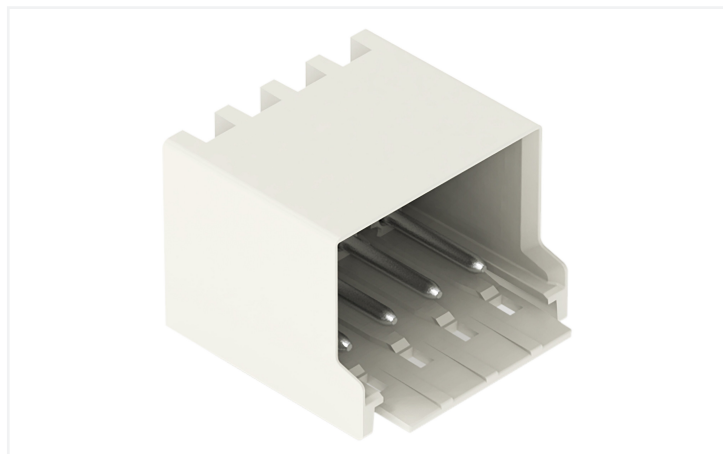


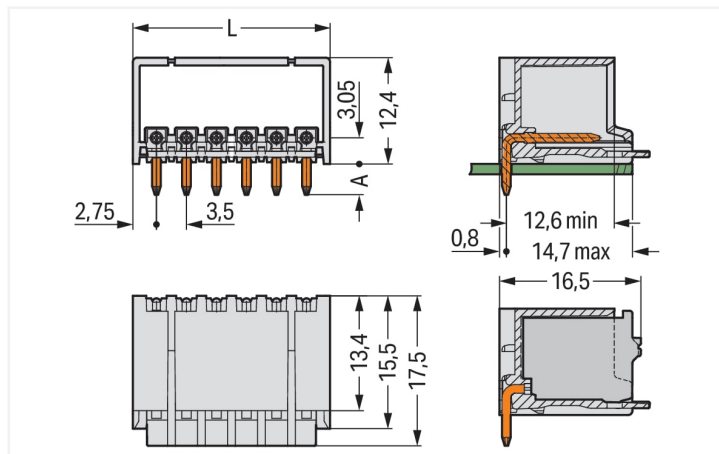
Fiche technique | Référence: 2091-1424/200-000

Connecteur mâle THR; Broche à souder Ø 1 mm; Coudé; Pas 3,5 mm; 4 pôles; gris clair

<https://www.wago.com/2091-1424/200-000>



Couleur: ■ gris clair

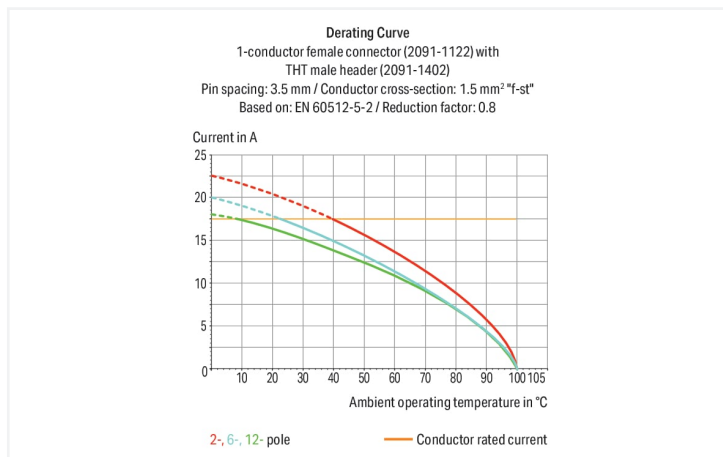


Dimensions en mm

$L = (\text{nombre de pôles} \times \text{pas}) + 2,0 \text{ mm}$

$A = 3,6 \text{ mm}$ Broche à souder THT

$A = 2,4 \text{ mm}$ Broche à souder THR



Connecteur mâle série 2091 pas de 3.5 mm

Le connecteur mâle portant le numéro d'article 2091-1424/200-000, contribue à une installation électrique irréprochable. Avec nos connecteurs pour circuits imprimés, vous obtenez un système de connexion universel qui peut être employé de manière polyvalente : en tant que connecteur pour circuits imprimés, en tant que connexion passante, en tant que connexion volante pour différents types de montage, ou en tant que connecteur de bornes sur rail enfichables. Ces connecteurs pour circuits imprimés à la tension nominale de 160 V sont adaptés à des courants électriques allant jusqu'à 10 A. Les dimensions sont de largeur x hauteur x profondeur 16 x 14,8 x 17,5 mm. Les contacts sont en cuivre électrolytique (Cu) et le boîtier gris clair en Polyphthalamide (PPA-GF) assure l'isolation. La surface des contacts est constituée d'Étain. picoMAX® est un système de connecteurs compact au design innovant. Il peut utiliser la force de contact d'un ressort unique en acier chrome-nickel, pour le serrage du conducteur raccordé comme pour le contact du connecteur mâle. Le soudage des connecteurs pour circuits imprimés se fait par procédé THR.

Remarques

Remarque de sécurité 1

Le système de connecteurs **picoMAX®** est selon DIN EN 61984 un connecteur sans capacité de coupure. Conformément aux prescriptions d'utilisation, il faut éviter la connexion/déconnexion des connecteurs sous tension ou en charge. Dans la direction du flux d'énergie dans le câblage du circuit, les connecteurs doivent être appliqués de sorte que les connecteurs mâles dans l'état non enfiché, pouvant être touchés, ne soient pas sous tension.

Variantes pour Ex i :

Impression directe
Emballage en bande
D'autres variantes peuvent être demandées au service commercial de WAGO ou, si nécessaire, configurées sur <https://configurator.wago.com>.

Données électriques

Données de référence selon		IEC/EN 60664-1			Données d'approbation selon		UL 1059		
Overvoltage category		III	III	II	Use group	B	C	D	
Pollution degree		3	2	2	Tension de référence	300 V	-	300 V	
Tension de référence		160 V	160 V	320 V	Courant de référence	10 A	-	10 A	
Tension assignée de tenue aux chocs		2,5 kV	2,5 kV	2,5 kV					
Courant de référence		10 A	10 A	10 A					

Données de raccordement

Nombre total des potentiels	4	Connexion 1		
Nombre de types de connexion	1	Nombre de pôles	4	
nombre des niveaux	1			

Données géométriques

Pas	3,5 mm / 0.138 inch
Largeur	16 mm / 0.63 inch
Hauteur	14,8 mm / 0.583 inch
Hauteur utile	12,4 mm / 0.488 inch
Profondeur	17,5 mm / 0.689 inch
Longueur de la broche à souder	2,4 mm
Diamètre broche à souder	1 mm
Diamètre trou métallisé (THR)	1,2 ^(+0,1) mm

Données mécaniques

codage variable	Oui
Protection contre une éventuelle torsion	Oui

Connexion

Version de contact dans le domaine des connecteurs	Connecteur mâle
Type de connexion de connecteur	pour circuit imprimé
Protection contre l'inversion	Non
Enfichage sans perte de pas	Oui
Sens d'enfichage au circuit imprimé	0°
Verrouillage de la connexion par enfichage	Languette de verrouillage

Contacts circuits imprimés

Contacts circuits imprimés	THR
----------------------------	-----

Données du matériau

Remarque Données du matériau	Vous trouverez ici des informations sur les spécifications de matériel
Couleur	gris clair
Groupe du matériau isolant	I
Matière isolante Boîtier principal	Fibre de verre Polyphthalamide (PPA-GF)
Classe d'inflammabilité selon UL94	V0
Matériau du contact	Cuivre électrolytique (E _{Cu})
Surface du contact	Étain
Charge calorifique	0,036 MJ
Poids	1,6 g
MSL per J-STD 020D	1

Conditions d'environnement

Plage de températures limites	-60 ... +100 °C
Température d'utilisation	-35 ... +60 °C

Données commerciales

eCl@ss 10.0	27-44-04-02
eCl@ss 9.0	27-44-04-02
ETIM 9.0	EC002637
ETIM 8.0	EC002637
Unité d'emb. (SUE)	200 pce(s)
Type d'emballage	Carton
Pays d'origine	DE
GTIN	4050821396239
Numéro du tarif douanier	85366930000

Conformité environnementale du produit

État de conformité RoHS	Compliant, No Exemption
-------------------------	-------------------------

Approbations / certificats

Homologations générales



Homologation	Norme	Nom du certificat
CB DEKRA Certification B.V.	IEC 61984	NL-49736/A1
CSA DEKRA Certification B.V.	C22.2	2362521
KEMA/KEUR DEKRA Certification B.V.	EN 61984	71-102260 REV.1
UL Underwriters Laboratories Inc.	UL 1977	E45171
UR Underwriters Laboratories Inc.	UL 1059	E45172

Téléchargements

Conformité environnementale du produit

Recherche de conformité

Environmental Product
Compliance
2091-1424/200-000



Documentation

Informations complémentaires

Technical Section	03.04.2019	pdf 2027.26 KB	↓
		pdf 611.20 KB	↓

Données CAD/CAE

Données CAD

2D/3D Models
2091-1424/200-000



Données CAE

ZUKEN Portal
2091-1424/200-000



PCB Design

Symbol and Footprint
via SamacSys
2091-1424/200-000



Symbol and Footprint
via Ultra Librarian
2091-1424/200-000



1 Produits correspondants

1.1 Produit complémentaire

1.1.1 Connecteur femelle



Réf.: 2091-1124

Connecteur femelle pour 1 conducteur;
Bouton-poussoir; Push-in CAGE CLAMP®;
1,5 mm²; Pas 3,5 mm; 4 pôles; 1,50 mm²;
gris clair

1.2 Accessoires en option

1.2.1 Codage

1.2.1.1 Codage

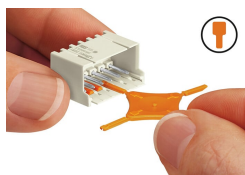


Réf.: 2091-1610

Support de détrompeurs pour codage; ap-
proprié au pas de 3,5 mm; orange

Indications de manipulation

Codage



Codage d'un connecteur mâle (à l'aide du support muni de détrompeurs dont deux pour le connecteur mâle, voir symbole).