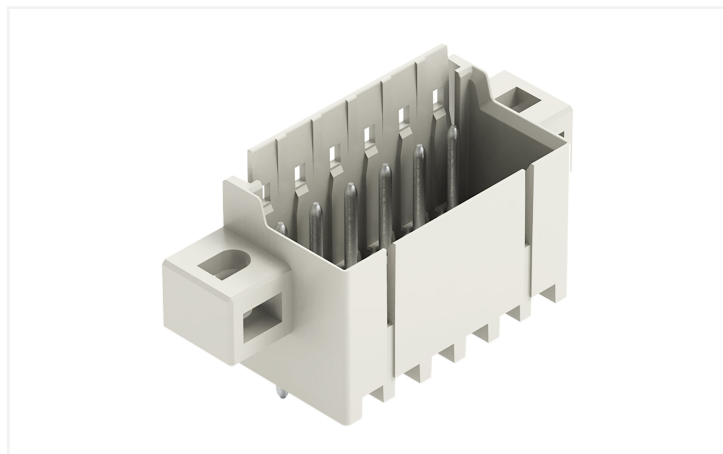


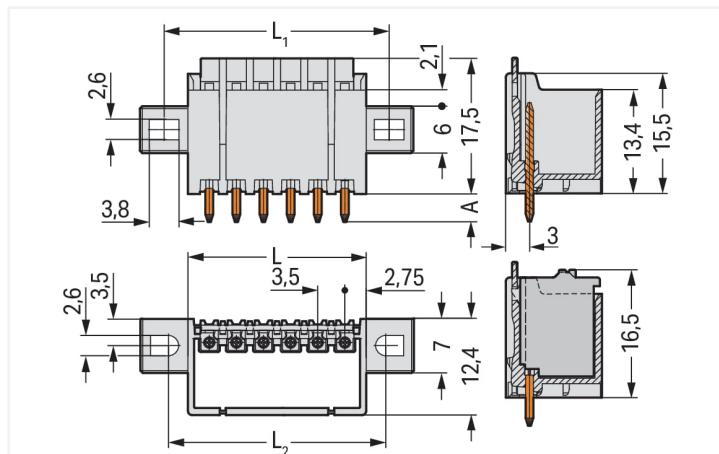
Fiche technique | Référence: 2091-1406/005-000

Connecteur mâle THT; Broche à souder Ø 1 mm; Droit; Bride de fixation; Pas 3,5 mm; 6 pôles; gris clair

<https://www.wago.com/2091-1406/005-000>



Couleur: ■ gris clair



Dimensions en mm

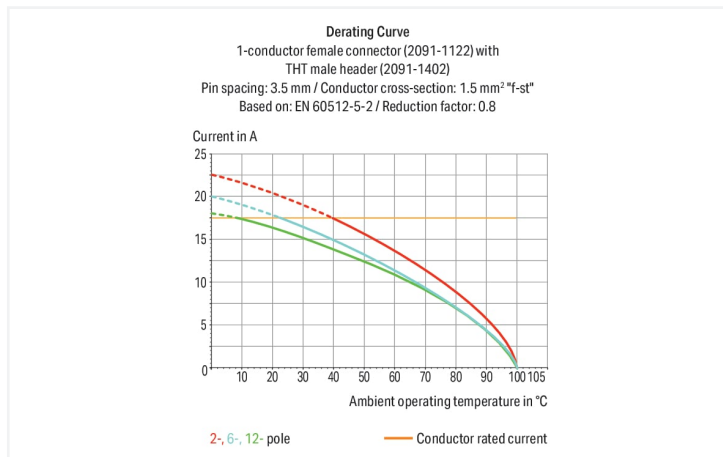
$L = (\text{nombre de pôles} \times \text{pas}) + 2,0 \text{ mm}$

$L1 = (\text{nombre de pôles} \times \text{pas}) + 7,8 \text{ mm}$

$L2 = (\text{nombre de pôles} \times \text{pas}) + 6,8 \text{ mm}$

$A = 3,6 \text{ mm}$ Broche à souder THT

$A = 2,4 \text{ mm}$ Broche à souder THR



Connecteur mâle série 2091, gris clair

Le connecteur mâle portant le numéro d'article 2091-1406/005-000, assure une installation électrique sans défaut. Les connecteurs pour circuits imprimés vous proposent une flexibilité maximale pour de nombreux types de montage. Ces connecteurs pour circuits imprimés à la tension nominale de 160 V sont valables pour des courants électriques allant jusqu'à 10 A. Les dimensions sont de largeur x hauteur x profondeur 35 x 21,1 x 12,4 mm. Les contacts sont en cuivre électrolytique (Cu) et le boîtier gris clair en Polyphthalamide (PPA-GF) garantit l'isolation. De l'Étain a été employé dans la surface des contacts. picoMAX® est le système de connecteurs compact au design innovant. Il utilise la force de contact d'un ressort unique en acier chrome-nickel, pour le serrage du conducteur raccordé comme pour le contact du connecteur mâle. Les connecteurs pour circuits imprimés sont soudés par procédé THT. Le montage s'effectue traversant, en surface.

Remarques

Remarque de sécurité 1

Le système de connecteurs **picoMAX**® est selon DIN EN 61984 un connecteur sans capacité de coupure. Conformément aux prescriptions d'utilisation, il faut éviter la connexion/déconnexion des connecteurs sous tension ou en charge. Dans la direction du flux d'énergie dans le câblage du circuit, les connecteurs doivent être appliqués de sorte que les connecteurs mâles dans l'état non enfiché, pouvant être touchés, ne soient pas sous tension.

Variantes pour Ex i :

Impression directe

D'autres variantes peuvent être demandées au service commercial de WAGO ou, si nécessaire, configurées sur <https://configurator.wago.com>.

Données électriques

Données de référence selon		IEC/EN 60664-1			Données d'approbation selon		UL 1059		
Overvoltage category		III	III	II	Use group	B	C	D	
Pollution degree		3	2	2	Tension de référence	300 V	-	300 V	
Tension de référence		160 V	160 V	320 V	Courant de référence	10 A	-	10 A	
Tension assignée de tenue aux chocs		2,5 kV	2,5 kV	2,5 kV					
Courant de référence		10 A	10 A	10 A					

Données de raccordement

Nombre total des potentiels	6	Connexion 1		
Nombre de types de connexion	1	Nombre de pôles	6	
nombre des niveaux	1			

Données géométriques

Pas	3,5 mm / 0.138 inch
Largeur	35 mm / 1.378 inch
Hauteur	21,1 mm / 0.831 inch
Hauteur utile	17,5 mm / 0.689 inch
Profondeur	12,4 mm / 0.488 inch
Longueur de la broche à souder	3,6 mm
Diamètre broche à souder	1 mm
Diamètre de perçage avec tolérance	1,2 ^(+0,1) mm

Données mécaniques

codage variable	Oui
Type de fixation	Bride de fixation
Type de montage	Montage traversant Montage en surface
Protection contre une éventuelle torsion	Oui

Connexion

Version de contact dans le domaine des connecteurs	Connecteur mâle
Type de connexion de connecteur	pour circuit imprimé
Protection contre l'inversion	Non
Enfichage sans perte de pas	Oui
Sens d'enfichage au circuit imprimé	90 °
Verrouillage de la connexion par enfichage	Languette de verrouillage

Contacts circuits imprimés

Contacts circuits imprimés	THT
----------------------------	-----

Données du matériau

Remarque Données du matériau	Vous trouverez ici des informations sur les spécifications de matériel
Couleur	gris clair
Groupe du matériau isolant	I
Matière isolante Boîtier principal	Fibre de verre Polyphthalamide (PPA-GF)
Classe d'inflammabilité selon UL94	V0
Matériau du contact	Cuivre électrolytique (E _{Cu})
Surface du contact	Étain
Charge calorifique	0,06 MJ
Poids	2,6 g

Conditions d'environnement

Plage de températures limites	-60 ... +100 °C
Température d'utilisation	-35 ... +60 °C

Données commerciales

eCl@ss 10.0	27-44-04-02
eCl@ss 9.0	27-44-04-02
ETIM 9.0	EC002637
ETIM 8.0	EC002637
Unité d'emb. (SUE)	100 pce(s)
Type d'emballage	Carton
Pays d'origine	DE
GTIN	4050821411987
Numéro du tarif douanier	85366930000

Conformité environnementale du produit

État de conformité RoHS	Compliant, No Exemption
-------------------------	-------------------------

Approbations / certificats

Homologations générales



Homologation	Norme	Nom du certificat
CB DEKRA Certification B.V.	IEC 61984	NL-49736/A1
CSA DEKRA Certification B.V.	C22.2	2362521
CSA DEKRA Certification B.V.	C22.2 No. 158	2362521
KEMA/KEUR DEKRA Certification B.V.	EN 61984	71-102260 REV.1
UL Underwriters Laboratories Inc.	UL 1977	E45171
UR Underwriters Laboratories Inc.	UL 1059	E45172

Téléchargements

Conformité environnementale du produit

Recherche de conformité

Environmental Product
Compliance
2091-1406/005-000



Documentation

Informations complémentaires

Technical Section

03.04.2019

pdf

2027.26 KB



Données CAD/CAE

Données CAD

2D/3D Models
2091-1406/005-000



Données CAE

ZUKEN Portal
2091-1406/005-000



1 Produits correspondants

1.1 Produit complémentaire

1.1.1 Connecteur femelle



Réf.: 2091-1126

Connecteur femelle pour 1 conducteur;
Bouton-poussoir; Push-in CAGE CLAMP®;
1,5 mm²; Pas 3,5 mm; 6 pôles; 1,50 mm²;
gris clair

1.2 Accessoires en option

1.2.1 Codage

1.2.1.1 Codage

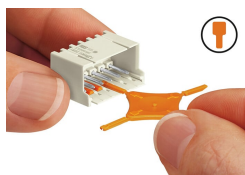


Réf.: 2091-1610

Support de détrompeurs pour codage; ap-
proprié au pas de 3,5 mm; orange

Indications de manipulation

Codage



Codage d'un connecteur mâle (à l'aide du support muni de détrompeurs dont deux pour le connecteur mâle, voir symbole).