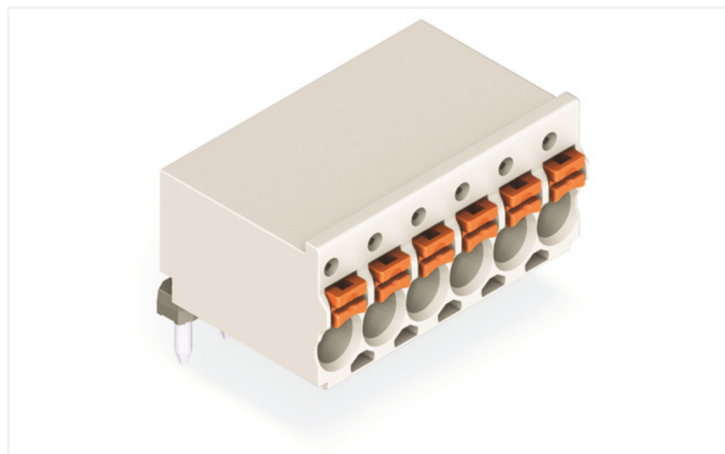


Fiche technique | Référence: 2091-1372

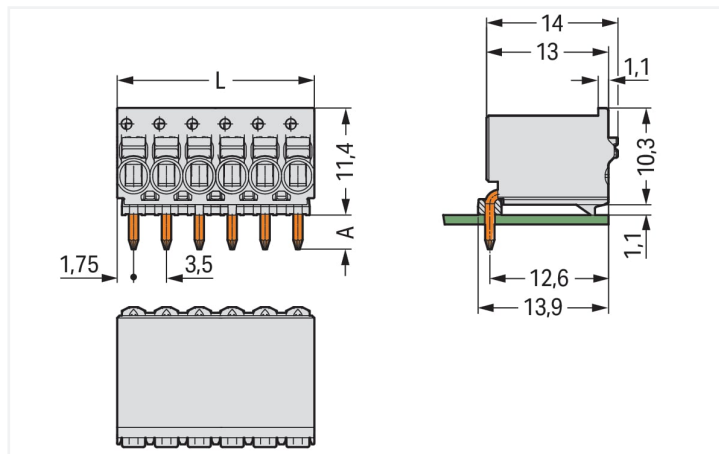
Connect. femelle THT p. 1 cond. ; coudé; Bouton-poussoir; Push-in CAGE CLAMP®; 1,5 mm²; Pas 3,5 mm; 2 pôles; Broche à souder Ø 1 mm; 1,50 mm²; gris clair

<https://www.wago.com/2091-1372>



Couleur: ■ gris clair

Identique à la figure



Dimensions en mm

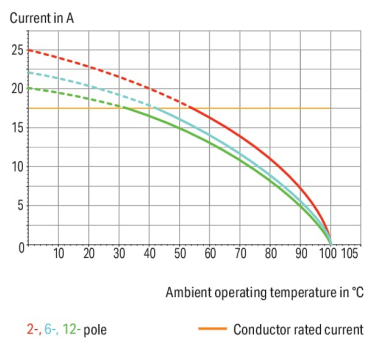
L = nombre de pôles x pas

A = 3,6 mm Broche à souder THT

A = 2,4 mm Broche à souder THR

Derating Curve

1-conductor female connector eCOM (2091-1172)
Pin spacing: 3.5 mm / Conductor cross-section: 1.5 mm² "f-st"
Based on: EN 60512-5-2 / Reduction factor: 0.8



Connecteur femelle série 2091 avec bouton-poussoir

Le connecteur femelle (numéro d'article 2091-1372) offre une installation électrique impeccable. Optez pour une sécurité infaillible lors de la conception de votre appareil : nos connecteurs pour circuits imprimés pour circuits imprimés vous font bénéficier de possibilités d'utilisation diverses. Ces connecteurs pour circuits imprimés à la tension nominale de 160 V sont valables pour des courants électriques allant jusqu'à 10 A. Ce connecteur femelle nécessite une longueur de dénudage comprise entre 8 et 9 mm pour le raccordement au conducteur. Ce produit utilise la technologie Push-in CAGE CLAMP®. Avec la technologie de connexion Push-in CAGE CLAMP®, le raccordement de tous types de conducteurs est impeccable. Grâce à l'avantage supplémentaire du branchement direct, les conducteurs à rigidité suffisante ainsi que les conducteurs fins avec embout d'extrémité se laissent brancher sans outil. Les dimensions sont 7 x 11,4 x 14 mm en largeur x hauteur x profondeur. Ce connecteur femelle est adapté aux sections de conducteur de 0.2 mm² à 1.5 mm² en fonction du type de câble. Le crochet de fixation est fait en un ressort en acier Chrome-Nickel (CrNi), le boîtier gris clair en Polyphthalamide (PPA-GF) assure l'isolation et les contacts sont en cuivre électrolytique (Cu). La surface des contacts est constituée d'Étain. Pour ce connecteur femelle, l'actionnement s'effectue par bouton-poussoir. picoMAX® est un système de connecteurs compact au design innovant. Il utilise la force de contact d'un ressort unique en acier chrome-nickel ; autant pour le serrage du conducteur raccordé que pour le contact du connecteur mâle. Les connecteurs pour circuits imprimés sont soudés par procédé THT. Le conducteur est inséré dans la surface à un angle de 0°.

Remarques

Remarque de sécurité 1

Le système de connecteurs **picoMAX**® est selon DIN EN 61984 un connecteur sans capacité de coupure. Conformément aux prescriptions d'utilisation, il faut éviter la connexion/déconnexion des connecteurs sous tension ou en charge. Dans la direction du flux d'énergie dans le câblage du circuit, les connecteurs doivent être appliqués de sorte que les connecteurs mâles dans l'état non enfiché, pouvant être touchés, ne soient pas sous tension.

Remarque de sécurité 2

The use of ferrules is recommended for applications with higher requirements.

Effective cable securing must be used to prevent undue force on the clamping unit.

Données électriques

Données de référence selon	IEC/EN 60664-1			Données d'approbation selon	UL 1059		
	III	III	II		B	C	D
Overvoltage category	III	III	II	Use group	B	C	D
Pollution degree	3	2	2	Tension de référence	300 V	-	300 V
Tension de référence	160 V	160 V	320 V	Courant de référence	10 A	-	10 A
Tension assignée de tenue aux chocs	2,5 kV	2,5 kV	2,5 kV				
Courant de référence	10 A	10 A	10 A				

Données de raccordement

Points de serrage	2	Connexion 1	
Nombre total des potentiels	2	Technique de connexion	Push-in CAGE CLAMP®
Nombre de types de connexion	1	Type d'actionnement	Bouton-poussoir
nombre des niveaux	1	Sens d'actionnement 1	Manipulation dans le même axe que le conducteur
		Conducteur rigide	0,2 ... 1,5 mm ² / 24 ... 14 AWG
		Conducteur souple	0,2 ... 1,5 mm ² / 24 ... 14 AWG
		Conducteurs souples ; avec embout d'extrémité isolé	0,25 ... 0,75 mm ²
		Conducteurs souples ; avec embout d'extrémité sans isolation plastique	0,25 ... 1,5 mm ²
		Longueur de dénudage	8 ... 9 mm / 0.31 ... 0.35 inch
		Axe du conducteur au circuit imprimé	0°
		Nombre de pôles	2

Données géométriques

Pas	3,5 mm / 0.138 inch
Largeur	7 mm / 0.276 inch
Hauteur	11,4 mm / 0.449 inch
Profondeur	14 mm / 0.551 inch
Longueur de la broche à souder	3,6 mm
Diamètre broche à souder	1 mm
Diamètre de perçage avec tolérance	1,2 (+0,1) mm

Données mécaniques

codage variable	Non
Protection contre une éventuelle torsion	Oui

Connexion

Version de contact dans le domaine des connecteurs	Connecteur femelle
Type de connexion de connecteur	pour circuit imprimé
Protection contre l'inversion	Non
Enfichage sans perte de pas	Oui
Sens d'enfichage au circuit imprimé	0°

Contacts circuits imprimés

Contacts circuits imprimés	THT
----------------------------	-----

Données du matériau

Remarque Données du matériau	Vous trouverez ici des informations sur les spécifications de matériel
Couleur	gris clair
Groupe du matériau isolant	I
Matière isolante Boîtier principal	Fibre de verre Polyphthalamide (PPA-GF)
Classe d'inflammabilité selon UL94	V0
Matériau des ressorts de serrage	Ressort en acier Chrome-Nickel (CrNi)
Matériau du contact	Cuivre électrolytique (E _{Cu})
Surface du contact	Étain
Charge calorifique	0,022 MJ
Poids	1,1 g

Conditions d'environnement

Plage de températures limites	-60 ... +100 °C
Température d'utilisation	-35 ... +60 °C

Données commerciales

Product Group	26 (picoMAX)
eCl@ss 10.0	27-44-04-02
eCl@ss 9.0	27-44-04-02
ETIM 9.0	EC002637
ETIM 8.0	EC002637
Unité d'emb. (SUE)	200 pce(s)
Type d'emballage	Carton
Pays d'origine	DE
GTIN	4050821162865
Numéro du tarif douanier	85366990990

Conformité environnementale du produit

État de conformité RoHS

Compliant, No Exemption

Approbations / certificats

Homologations générales



Homologation	Norme	Nom du certificat
CB DEKRA Certification B.V.	IEC 61984	NL-49736/A1
CSA DEKRA Certification B.V.	C22.2	2362521
CSA DEKRA Certification B.V.	C22.2 No. 158	2362521
KEMA/KEUR DEKRA Certification B.V.	EN 61984	71-102260 REV.1

Téléchargements

Conformité environnementale du produit

Recherche de conformité

 Environmental Product
 Compliance 2091-1372
 [↓](#)

Documentation

Informations complémentaires

Technical Section	03.04.2019	pdf 2027.26 KB	↓
-------------------	------------	-------------------	-------------------

Données CAD/CAE

Données CAD

2D/3D Models 2091-1372	↓
---------------------------	-------------------

Données CAE

ZUKEN Portal 2091-1372	↓
---------------------------	-------------------

PCB Design

Symbol and Footprint via SamacSys 2091-1372	↓
---	-------------------

Symbol and Footprint via Ultra Librarian 2091-1372	↓
--	-------------------

1 Produits correspondants

1.1 Accessoires en option

1.1.2 Outil

1.1.2.1 Outil de manipulation



Réf: 210-719

Outil de manipulation; Lame 2,5 x 0,4 mm; avec tige partiellement isolée

1.1.3 Tester et mesurer

1.1.3.1 Accessoire de test



Réf: 735-500

pointe de test WAGO; Ø 1 mm; 30 V AC / 60 V DC; CAT0; 1 A; 6 mm non isolé; pointe de test à souder jusqu'à 0,5 mm²

Indications de manipulation

Raccorder le conducteur



Connexion du conducteur – la connexion de conducteurs souples ou la déconnexion de conducteurs se fait par action sur le poussoir.

De plus, les conducteurs rigides et les conducteurs souples munis d'embout d'extrémité peuvent être insérés directement.

Repérage



Repérage des pôles par impression directe latérale

Repérage des pôles par impression directe.

Tester



Test avec broche de test Ø 1 mm par contact direct.

Sous réserve de modifications. Veuillez tenir compte de la documentation du produit !

Vous trouvez les adresses actuelles sur: www.wago.com
