

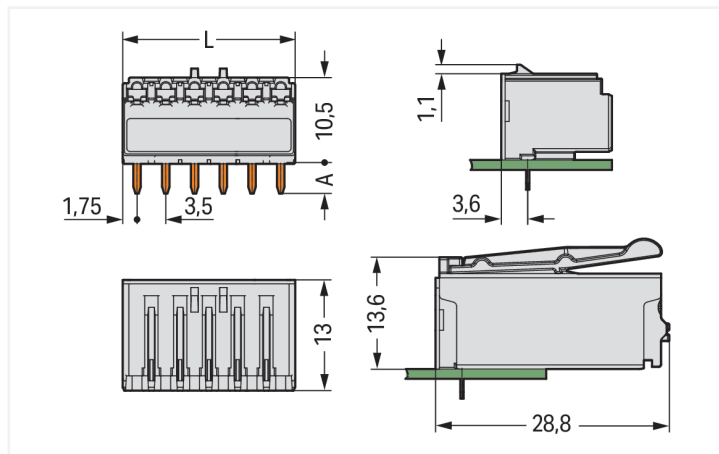
## Fiche technique | Référence: 2091-1326

Connecteur femelle THT; Coudé; Pas 3,5 mm; 6 pôles; Broche à souder 0,4 x 0,9 mm; gris clair

<https://www.wago.com/2091-1326>



Couleur: ■ gris clair

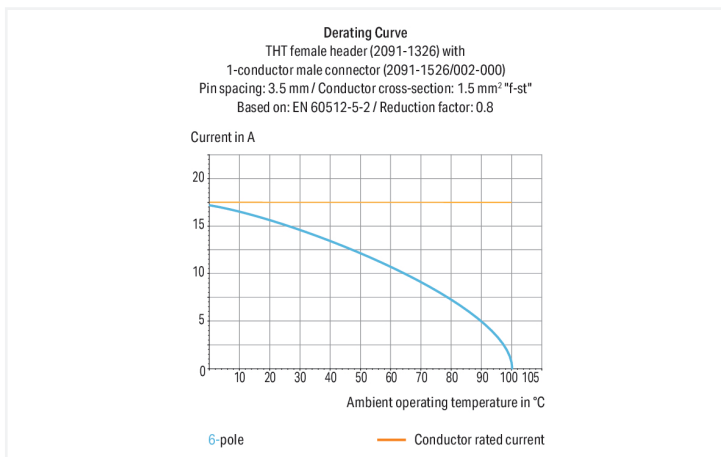


Dimensions en mm

L = nombre de pôles x pas

A = 3,6 mm Broche à souder THT

A = 2,4 mm Broche à souder THR



Connecteur femelle série 2091 avec dimensions de la goupille de soudage 0,4 x 0,9 mm

Avec ce connecteur femelle (numéro d'article 2091-1326) l'objectif principal est de réaliser une installation électrique sans faille. Optez pour une sécurité infaillible lors de la conception de votre appareil : nos connecteurs pour circuits imprimés vous font profiter de possibilités d'utilisation diverses. Les dimensions sont de largeur x hauteur x profondeur (21 x 15,2 x 13) mm. La surface des contacts est en Étain. picoMAX® est un système de connecteurs compact au design innovant. Il peut employer la force de contact d'un ressort unique en acier chrome-nickel, pour le serrage du conducteur raccordé comme pour le contact du connecteur mâle. Les connecteurs pour circuits imprimés sont soudés par procédé THT.

### Remarques

Remarque de sécurité 1

Le système de connecteurs **picoMAX®** est selon DIN EN 61984 un connecteur sans capacité de coupure. Conformément aux prescriptions d'utilisation, il faut éviter la connexion/déconnexion des connecteurs sous tension ou en charge. Dans la direction du flux d'énergie dans le câblage du circuit, les connecteurs doivent être appliqués de sorte que les connecteurs mâles dans l'état non enfiché, pouvant être touchés, ne soient pas sous tension.

## Données électriques

Données de référence selon		IEC/EN 60664-1			Données d'approbation selon		UL 1059		
Overvoltage category		III	III	II	Use group	B	C	D	
Pollution degree		3	2	2	Tension de référence	300 V	-	300 V	
Tension de référence		160 V	160 V	320 V	Courant de référence	10 A	-	10 A	
Tension assignée de tenue aux chocs		2,5 kV	2,5 kV	2,5 kV					
Courant de référence		10 A	10 A	10 A					

## Données de raccordement

Points de serrage	6	<b>Connexion 1</b>	
Nombre total des potentiels	6		
Nombre de types de connexion	1		
nombre des niveaux	1		
		Nombre de pôles	6

## Données géométriques

Pas	3,5 mm / 0.138 inch
Largeur	21 mm / 0.827 inch
Hauteur	15,2 mm / 0.598 inch
Hauteur utile	11,6 mm / 0.457 inch
Profondeur	13 mm / 0.512 inch
Longueur de la broche à souder	3,6 mm
Dimensions broche à souder	0,4 x 0,9 mm
Diamètre de perçage avec tolérance	1,1 <sup>(+0,1)</sup> mm

## Données mécaniques

codage variable	Oui
Protection contre une éventuelle torsion	Oui

## Connexion

Version de contact dans le domaine des connecteurs	Connecteur femelle
Type de connexion de connecteur	pour circuit imprimé
Protection contre l'inversion	Non
Enfichage sans perte de pas	Oui
Sens d'enfichage au circuit imprimé	0 °

## Contacts circuits imprimés

Contacts circuits imprimés	THT
----------------------------	-----

## Données du matériau

Remarque Données du matériau	<a href="#">Vous trouverez ici des informations sur les spécifications de matériel</a>
Couleur	gris clair
Groupe du matériau isolant	I
Matière isolante Boîtier principal	Fibre de verre Polyphthalamide (PPA-GF)
Classe d'inflammabilité selon UL94	V0
Matériau du contact	Alliage de cuivre
Surface du contact	Étain
Charge calorifique	0,075 MJ
Poids	3,2 g

### Conditions d'environnement

Plage de températures limites	-60 ... +100 °C
Température d'utilisation	-35 ... +60 °C

### Données commerciales

Product Group	26 (picoMAX)
Unité d'emb. (SUE)	100 pce(s)
Type d'emballage	Carton
Pays d'origine	DE
GTIN	4050821160892
Numéro du tarif douanier	85366990990

### Product classification

UNSPSC	39121409
eCl@ss 10.0	27-44-04-02
eCl@ss 9.0	27-44-04-02
ETIM 9.0	EC002637
ETIM 8.0	EC002637
ECCN	NO US CLASSIFICATION

### Conformité environnementale du produit

État de conformité RoHS	Compliant, No Exemption
-------------------------	-------------------------

### Approbations / certificats

#### Homologations générales



Homologation	Norme	Nom du certificat
CB DEKRA Certification B.V.	IEC 61984	NL-49736/A1
CSA DEKRA Certification B.V.	C22.2	2362521
CSA DEKRA Certification B.V.	C22.2 No. 158	2362521
KEMA/KEUR DEKRA Certification B.V.	EN 61984	71-102260 REV.1
UL Underwriters Laboratories Inc.	UL 1977	E45171
UR Underwriters Laboratories Inc.	UL 1059	E45172

## Téléchargements

### Conformité environnementale du produit

#### Recherche de conformité

Environmental Product  
Compliance 2091-1326



## Documentation

### Informations complémentaires

Technical Section

03.04.2019

pdf

2027.26 KB



## Données CAD/CAE

### Données CAD

2D/3D Models  
2091-1326



### Données CAE

ZUKEN Portal  
2091-1326



### PCB Design

Symbol and Footprint  
via SamacSys  
2091-1326



Symbol and Footprint  
via Ultra Librarian  
2091-1326



## 1 Produits correspondants

### 1.1 Produit complémentaire

#### 1.1.1 Connecteur mâle



#### Réf.: 2091-1526/002-000

Connecteur mâle pour 1 conducteur; Push-in CAGE CLAMP®; 1,5 mm<sup>2</sup>; Pas 3,5 mm; 6 pôles; Levier de déverrouillage; 1,50 mm<sup>2</sup>; gris clair

#### Réf.: 2091-1506/002-000

Connecteur mâle pour 1 conducteur; Push-in CAGE CLAMP®; 1,5 mm<sup>2</sup>; Pas 3,5 mm; 6 pôles; Plaque de décharge de traction; 1,50 mm<sup>2</sup>; gris clair

## 1.2 Accessoires en option

### 1.2.1 Codage

#### 1.2.1.1 Codage



Réf: [2091-1610](#)

Support de détrompeurs pour codage; approprié au pas de 3,5 mm; orange