

## Fiche technique | Référence: 2091-1322

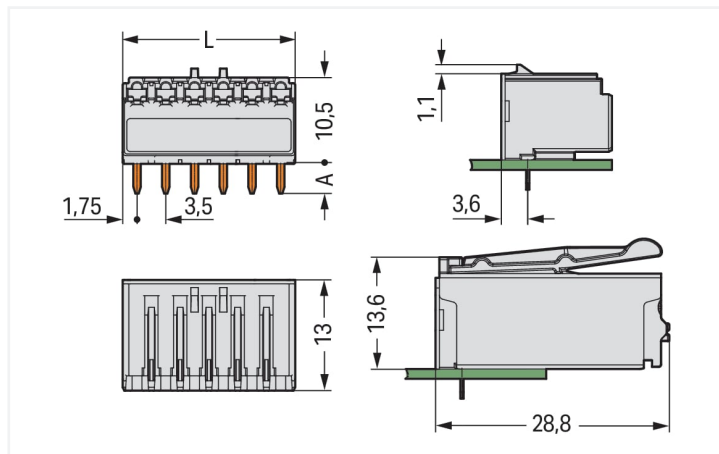
Connecteur femelle THT; Coudé; Pas 3,5 mm; 2 pôles; Broche à souder 0,4 x 0,9 mm; gris clair

<https://www.wago.com/2091-1322>



Couleur: ■ gris clair

Identique à la figure

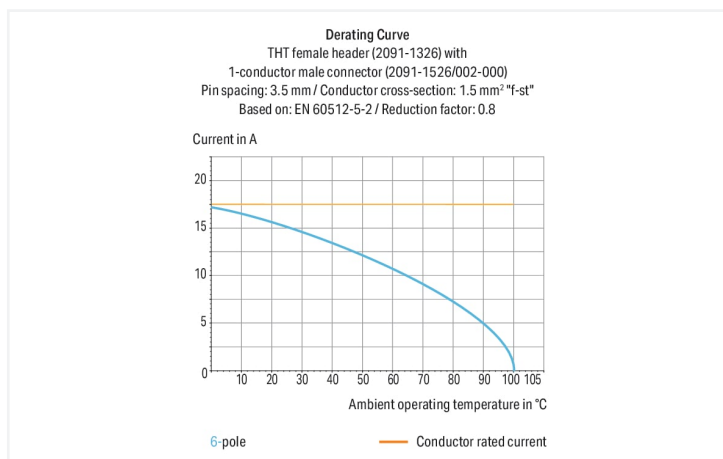


Dimensions en mm

L = nombre de pôles x pas

A = 3,6 mm Broche à souder THT

A = 2,4 mm Broche à souder THR



### Connecteur femelle série 2091, gris clair

Le connecteur femelle portant le numéro d'article 2091-1322, offre une installation électrique sans défaut. Avec nos connecteurs pour circuits imprimés, vous bénéficiez d'un système de connexion universel qui peut être utilisé de manière polyvalente : en tant que connecteur pour circuits imprimés, en tant que connexion passante, en tant que connexion volante pour différents types de montage, ou en tant que connecteur de bornes sur rail enfichables. Le courant et la tension nominaux sont des critères essentiels dans le choix de connecteurs pour circuits imprimés : ils fournissent des informations sur les domaines d'application possibles et les utilisations prévues. Pour ce produit, la tension nominale est de 160 V et le courant nominal de 10 A. Les dimensions sont 7 x 15,2 x 13 mm en largeur x hauteur x profondeur. Le boîtier gris clair en Polyphthalamide (PPA-GF) garantit l'isolation et les contacts sont constitués en alliage de cuivre. La surface des contacts est constituée d'Étain. picoMAX® est un système de connecteurs compact et innovant. Il peut utiliser la force de contact d'un seul ressort en acier chrome-nickel doublement – tant pour le serrage du conducteur raccordé que pour le contact du connecteur mâle. Le soudage des connecteurs pour circuits imprimés se fait par procédé THT.

### Remarques

Remarque de sécurité 1

Le système de connecteurs **picoMAX®** est selon DIN EN 61984 un connecteur sans capacité de coupure. Conformément aux prescriptions d'utilisation, il faut éviter la connexion/déconnexion des connecteurs sous tension ou en charge. Dans la direction du flux d'énergie dans le câblage du circuit, les connecteurs doivent être appliqués de sorte que les connecteurs mâles dans l'état non enfiché, pouvant être touchés, ne soient pas sous tension.

## Données électriques

Données de référence selon		IEC/EN 60664-1			Données d'approbation selon		UL 1059		
Overvoltage category		III	III	II	Use group	B	C	D	
Pollution degree		3	2	2	Tension de référence	300 V	-	300 V	
Tension de référence		160 V	160 V	320 V	Courant de référence	10 A	-	10 A	
Tension assignée de tenue aux chocs		2,5 kV	2,5 kV	2,5 kV					
Courant de référence		10 A	10 A	10 A					

## Données de raccordement

Points de serrage	2	<b>Connexion 1</b>	
Nombre total des potentiels	2		
Nombre de types de connexion	1		
nombre des niveaux	1		
		Nombre de pôles	2

## Données géométriques

Pas	3,5 mm / 0.138 inch
Largeur	7 mm / 0.276 inch
Hauteur	15,2 mm / 0.598 inch
Hauteur utile	11,6 mm / 0.457 inch
Profondeur	13 mm / 0.512 inch
Longueur de la broche à souder	3,6 mm
Dimensions broche à souder	0,4 x 0,9 mm
Diamètre de perçage avec tolérance	1,1 <sup>(+0,1)</sup> mm

## Données mécaniques

codage variable	Oui
Protection contre une éventuelle torsion	Oui

## Connexion

Version de contact dans le domaine des connecteurs	Connecteur femelle
Type de connexion de connecteur	pour circuit imprimé
Protection contre l'inversion	Non
Enfichage sans perte de pas	Oui
Sens d'enfichage au circuit imprimé	0 °

## Contacts circuits imprimés

Contacts circuits imprimés	THT
----------------------------	-----

## Données du matériau

Remarque Données du matériau	<a href="#">Vous trouverez ici des informations sur les spécifications de matériel</a>
Couleur	gris clair
Groupe du matériau isolant	I
Matière isolante Boîtier principal	Fibre de verre Polyphthalamide (PPA-GF)
Classe d'inflammabilité selon UL94	V0
Matériau du contact	Alliage de cuivre
Surface du contact	Étain
Charge calorifique	0,024 MJ
Poids	1,1 g

### Conditions d'environnement

Plage de températures limites	-60 ... +100 °C
Température d'utilisation	-35 ... +60 °C

### Données commerciales

Product Group	26 (picoMAX)
eCl@ss 10.0	27-44-04-02
eCl@ss 9.0	27-44-04-02
ETIM 9.0	EC002637
ETIM 8.0	EC002637
Unité d'emb. (SUE)	200 pce(s)
Type d'emballage	Carton
Pays d'origine	DE
GTIN	4050821160878
Numéro du tarif douanier	85366990990

### Conformité environnementale du produit

État de conformité RoHS	Compliant, No Exemption
-------------------------	-------------------------

### Approbations / certificats

#### Homologations générales



Homologation	Norme	Nom du certificat
CB DEKRA Certification B.V.	IEC 61984	NL-49736/A1
CSA DEKRA Certification B.V.	C22.2	2362521
CSA DEKRA Certification B.V.	C22.2 No. 158	2362521
KEMA/KEUR DEKRA Certification B.V.	EN 61984	71-102260 REV.1
UL Underwriters Laboratories Inc.	UL 1977	E45171
UR Underwriters Laboratories Inc.	UL 1059	E45172

### Téléchargements

#### Conformité environnementale du produit

##### Recherche de conformité

Environmental Product  
Compliance 2091-1322



## Documentation

### Informations complémentaires

Technical Section	03.04.2019	pdf 2027.26 KB	
-------------------	------------	-------------------	-----------------------------------------------------------------------------------

## Données CAD/CAE


### Données CAD


2D/3D Models 2091-1322	
---------------------------	-----------------------------------------------------------------------------------

### Données CAE

ZUKEN Portal 2091-1322	
---------------------------	-------------------------------------------------------------------------------------

## PCB Design

Symbol and Footprint via SamacSys 2091-1322	
---------------------------------------------------	-----------------------------------------------------------------------------------

Symbol and Footprint via Ultra Librarian 2091-1322	
----------------------------------------------------------	-----------------------------------------------------------------------------------

## 1 Produits correspondants

### 1.1 Produit complémentaire

#### 1.1.1 Connecteur mâle



**Réf.: 2091-1522/002-000**

Connecteur mâle pour 1 conducteur; Push-in CAGE CLAMP®; 1,5 mm<sup>2</sup>; Pas 3,5 mm; 2 pôles; Levier de déverrouillage; 1,50 mm<sup>2</sup>; gris clair



**Réf.: 2091-1502/002-000**

Connecteur mâle pour 1 conducteur; Push-in CAGE CLAMP®; 1,5 mm<sup>2</sup>; Pas 3,5 mm; 2 pôles; Plaque de décharge de traction; 1,50 mm<sup>2</sup>; gris clair

### 1.2 Accessoires en option

#### 1.2.1 Codage

##### 1.2.1.1 Codage



**Réf.: 2091-1610**

Support de détrompeurs pour codage; approprié au pas de 3,5 mm; orange