

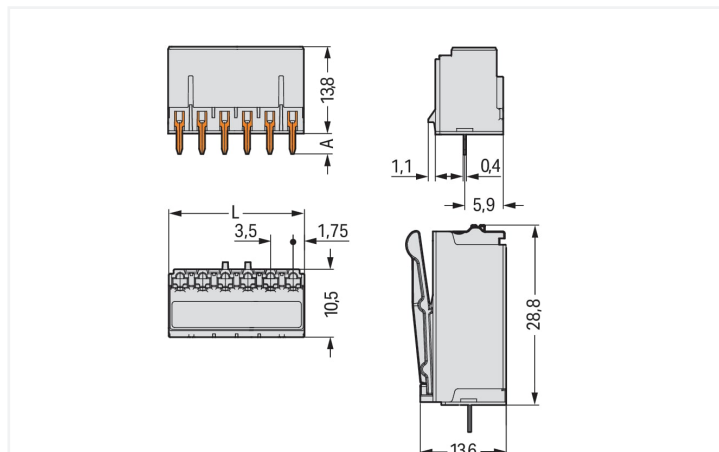
## Fiche technique | Référence: 2091-1306

Connecteur femelle THT; Droit; Pas 3,5 mm; 6 pôles; Broche à souder 0,4 x 0,9 mm; gris clair

<https://www.wago.com/2091-1306>



Couleur: ■ gris clair

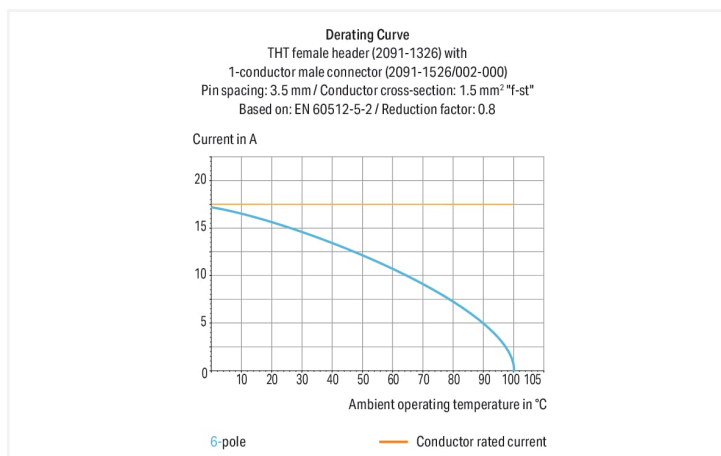


Dimensions en mm

L = nombre de pôles x pas

A = 3,6 mm Broche à souder THT

A = 2,4 mm Broche à souder THR



Connecteur femelle série 2091 avec dimensions de la goupille de soudage 0,4 x 0,9 mm

Le connecteur femelle (numéro d'article 2091-1306) assure une installation électrique sans défaut. Les connecteurs pour circuits imprimés vous proposent une flexibilité maximale pour de nombreux types de montage. Les connecteurs pour circuits imprimés tenant la tension nominale de 160 V peuvent supporter un courant nominal allant jusqu'à 10 A. Ils peuvent donc également être utilisés pour des dispositifs à la consommation importante. Les dimensions sont de largeur x hauteur x profondeur 21 x 17,4 x 11,6 mm. Les contacts sont en alliage de cuivre et le boîtier gris clair en Polyphthalamide (PPA-GF) assure l'isolation. La surface des contacts est constituée d'Étain. picoMAX® est le système de connecteurs compact au design innovant. Il utilise la force de contact d'un ressort unique en acier chrome-nickel, pour le serrage du conducteur raccordé comme pour le contact du connecteur mâle. Le soudage des connecteurs pour circuits imprimés se fait par procédé THT.

### Remarques

Remarque de sécurité 1

Le système de connecteurs **picoMAX®** est selon DIN EN 61984 un connecteur sans capacité de coupure. Conformément aux prescriptions d'utilisation, il faut éviter la connexion/déconnexion des connecteurs sous tension ou en charge. Dans la direction du flux d'énergie dans le câblage du circuit, les connecteurs doivent être appliqués de sorte que les connecteurs mâles dans l'état non enfiché, pouvant être touchés, ne soient pas sous tension.

## Données électriques

### Données de référence selon

	IEC/EN 60664-1		
Overvoltage category	III	III	II
Pollution degree	3	2	2
Tension de référence	160 V	160 V	320 V
Tension assignée de tenue aux chocs	2,5 kV	2,5 kV	2,5 kV
Courant de référence	10 A	10 A	10 A

### Données d'approbation selon

	UL 1059		
Use group	B	C	D
Tension de référence	300 V	-	300 V
Courant de référence	10 A	-	10 A

## Données de raccordement

Points de serrage	6
Nombre total des potentiels	6
Nombre de types de connexion	1
nombre des niveaux	1

### Connexion 1

Nombre de pôles	6
-----------------	---

## Données géométriques

Pas	3,5 mm / 0.138 inch
Largeur	21 mm / 0.827 inch
Hauteur	17,4 mm / 0.685 inch
Hauteur utile	13,8 mm / 0.543 inch
Profondeur	11,6 mm / 0.457 inch
Longueur de la broche à souder	3,6 mm
Dimensions broche à souder	0,4 x 0,9 mm
Diamètre de perçage avec tolérance	1,1 <sup>(+0,1)</sup> mm

## Données mécaniques

codage variable	Oui
Protection contre une éventuelle torsion	Oui

## Connexion

Version de contact dans le domaine des connecteurs	Connecteur femelle
Type de connexion de connecteur	pour circuit imprimé
Protection contre l'inversion	Non
Enfichage sans perte de pas	Oui
Sens d'enfichage au circuit imprimé	90 °

## Contacts circuits imprimés

Contacts circuits imprimés	THT
----------------------------	-----

## Données du matériau

Remarque Données du matériau	<a href="#">Vous trouverez ici des informations sur les spécifications de matériel</a>
Couleur	gris clair
Groupe du matériau isolant	I
Matière isolante Boîtier principal	Fibre de verre Polyphthalamide (PPA-GF)
Classe d'inflammabilité selon UL94	V0
Matériau du contact	Alliage de cuivre
Surface du contact	Étain
Charge calorifique	0,075 MJ
Poids	3,1 g

### Conditions d'environnement

Plage de températures limites	-60 ... +100 °C
Température d'utilisation	-35 ... +60 °C

### Données commerciales

Product Group	26 (picoMAX)
eCl@ss 10.0	27-44-04-02
eCl@ss 9.0	27-44-04-02
ETIM 9.0	EC002637
ETIM 8.0	EC002637
Unité d'emb. (SUE)	100 pce(s)
Type d'emballage	Carton
Pays d'origine	DE
GTIN	4050821160854
Numéro du tarif douanier	85366990990

### Conformité environnementale du produit

État de conformité RoHS	Compliant, No Exemption
-------------------------	-------------------------

### Approbations / certificats

#### Homologations générales



Homologation	Norme	Nom du certificat
CB DEKRA Certification B.V.	IEC 61984	NL-49736/A1
CSA DEKRA Certification B.V.	C22.2	2362521
CSA DEKRA Certification B.V.	C22.2 No. 158	2362521
KEMA/KEUR DEKRA Certification B.V.	EN 61984	71-102260 REV.1
UL Underwriters Laboratories Inc.	UL 1977	E45171
UR Underwriters Laboratories Inc.	UL 1059	E45172

### Téléchargements

#### Conformité environnementale du produit


##### Recherche de conformité

Environmental Product  
Compliance 2091-1306



## Documentation

### Informations complémentaires

Technical Section	03.04.2019	pdf 2027.26 KB	
-------------------	------------	-------------------	---

## Données CAD/CAE


### Données CAD


2D/3D Models 2091-1306	
---------------------------	---

### Données CAE

ZUKEN Portal 2091-1306	
---------------------------	---

## PCB Design

Symbol and Footprint via SamacSys 2091-1306	
---	---

Symbol and Footprint via Ultra Librarian 2091-1306	
--	---

## 1 Produits correspondants

### 1.1 Produit complémentaire

#### 1.1.1 Connecteur mâle



##### Réf.: 2091-1526/002-000

Connecteur mâle pour 1 conducteur; Push-in CAGE CLAMP®; 1,5 mm<sup>2</sup>; Pas 3,5 mm; 6 pôles; Levier de déverrouillage; 1,50 mm<sup>2</sup>; gris clair



##### Réf.: 2091-1506/002-000

Connecteur mâle pour 1 conducteur; Push-in CAGE CLAMP®; 1,5 mm<sup>2</sup>; Pas 3,5 mm; 6 pôles; Plaque de décharge de traction; 1,50 mm<sup>2</sup>; gris clair

### 1.2 Accessoires en option

#### 1.2.1 Codage

##### 1.2.1.1 Codage



##### Réf.: 2091-1610

Support de détrompeurs pour codage; approprié au pas de 3,5 mm; orange