

# Fiche technique | Référence: 2091-1304/200-000

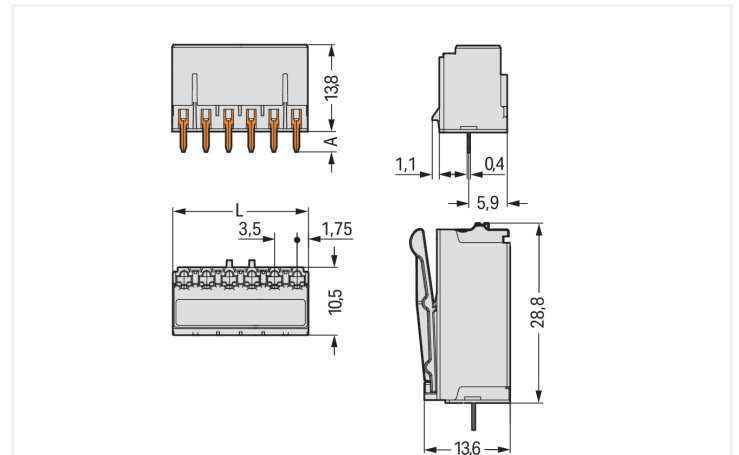
Connecteur femelle THR; Droit; Pas 3,5 mm; 4 pôles; Broche à souder 0,4 x 0,9 mm; gris clair

<https://www.wago.com/2091-1304/200-000>



Couleur: ■ gris clair

Identique à la figure

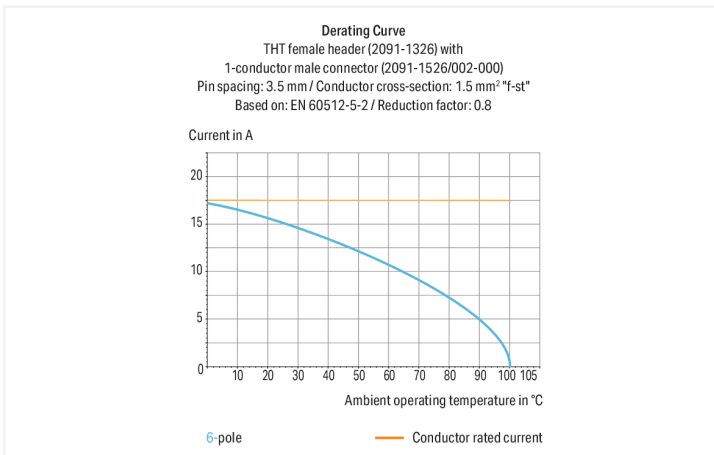


Dimensions en mm

L = nombre de pôles x pas

A = 3,6 mm Broche à souder THT

A = 2,4 mm Broche à souder THR



## Connecteur femelle série 2091 pas de 3.5 mm

Le connecteur femelle (numéro d'article 2091-1304/200-000) assure une installation électrique impeccable. Les connecteurs pour circuits imprimés vous proposent une flexibilité maximale pour de nombreux types de montage. Les dimensions sont (14 x 16,2 x 11,6) mm en largeur x hauteur x profondeur. De l'Étain a été employé dans la surface des contacts. picoMAX® est un système de connecteurs compact au design innovant. Il peut utiliser la force de contact d'un ressort unique en acier chrome-nickel, pour le serrage du conducteur raccordé comme pour le contact du connecteur mâle. Le soudage des connecteurs pour circuits imprimés s'effectue par procédé THR.

### Remarques

Remarque de sécurité 1

Le système de connecteurs **picoMAX®** est selon DIN EN 61984 un connecteur sans capacité de coupure. Conformément aux prescriptions d'utilisation, il faut éviter la connexion/déconnexion des connecteurs sous tension ou en charge. Dans la direction du flux d'énergie dans le câblage du circuit, les connecteurs doivent être appliqués de sorte que les connecteurs mâles dans l'état non enfiché, pouvant être touchés, ne soient pas sous tension.

## Données électriques

| Données de référence selon          |  | IEC/EN 60664-1 |        |        | Données d'approbation selon |       | UL 1059 |       |  |
|-------------------------------------|--|----------------|--------|--------|-----------------------------|-------|---------|-------|--|
| Overvoltage category                |  | III            | III    | II     | Use group                   | B     | C       | D     |  |
| Pollution degree                    |  | 3              | 2      | 2      | Tension de référence        | 300 V | -       | 300 V |  |
| Tension de référence                |  | 160 V          | 160 V  | 320 V  | Courant de référence        | 10 A  | -       | 10 A  |  |
| Tension assignée de tenue aux chocs |  | 2,5 kV         | 2,5 kV | 2,5 kV |                             |       |         |       |  |
| Courant de référence                |  | 10 A           | 10 A   | 10 A   |                             |       |         |       |  |

## Données de raccordement

|                              |   |                    |   |
|------------------------------|---|--------------------|---|
| Points de serrage            | 4 | <b>Connexion 1</b> |   |
| Nombre total des potentiels  | 4 |                    |   |
| Nombre de types de connexion | 1 |                    |   |
| nombre des niveaux           | 1 |                    |   |
|                              |   | Nombre de pôles    | 4 |

## Données géométriques

|                                |                          |
|--------------------------------|--------------------------|
| Pas                            | 3,5 mm / 0.138 inch      |
| Largeur                        | 14 mm / 0.551 inch       |
| Hauteur                        | 16,2 mm / 0.638 inch     |
| Hauteur utile                  | 13,8 mm / 0.543 inch     |
| Profondeur                     | 11,6 mm / 0.457 inch     |
| Longueur de la broche à souder | 2,4 mm                   |
| Dimensions broche à souder     | 0,4 x 0,9 mm             |
| Diamètre trou métallisé (THR)  | 1,1 <sup>(+0,1)</sup> mm |

## Données mécaniques

|  |     |
|--|-----|
| codage variable                          | Oui |
| Protection contre une éventuelle torsion | Oui |

## Connexion

|  |                      |
|--|----------------------|
| Version de contact dans le domaine des connecteurs | Connecteur femelle   |
| Type de connexion de connecteur                    | pour circuit imprimé |
| Protection contre l'inversion                      | Non                  |
| Enfichage sans perte de pas                        | Oui                  |
| Sens d'enfichage au circuit imprimé                | 90 °                 |

## Contacts circuits imprimés

|                            |     |
|----------------------------|-----|
| Contacts circuits imprimés | THR |
|----------------------------|-----|

## Données du matériau

|                                    |  |
|------------------------------------|--|
| Remarque Données du matériau       | <a href="#">Vous trouverez ici des informations sur les spécifications de matériel</a> |
| Couleur                            | gris clair   |
| Groupe du matériau isolant         | I  |
| Matière isolante Boîtier principal | Fibre de verre Polyphthalamide (PPA-GF)  |
| Classe d'inflammabilité selon UL94 | V0   |
| Matériau du contact                | Alliage de cuivre  |
| Surface du contact                 | Étain  |
| Charge calorifique                 | 0,049 MJ   |
| Poids                              | 2 g  |
| MSL per J-STD 020D                 | 1  |

### Conditions d'environnement

|                               |                 |
|-------------------------------|-----------------|
| Plage de températures limites | -60 ... +100 °C |
| Température d'utilisation     | -35 ... +60 °C  |

### Données commerciales

|                          |               |
|--------------------------|---------------|
| eCl@ss 10.0              | 27-44-04-02   |
| eCl@ss 9.0               | 27-44-04-02   |
| ETIM 9.0                 | EC002637      |
| ETIM 8.0                 | EC002637      |
| Unité d'emb. (SUE)       | 200 pce(s)    |
| Type d'emballage         | Carton        |
| Pays d'origine           | DE            |
| GTIN                     | 4050821395942 |
| Numéro du tarif douanier | 85366990990   |

### Conformité environnementale du produit

|                         |                         |
|-------------------------|-------------------------|
| État de conformité RoHS | Compliant, No Exemption |
|-------------------------|-------------------------|

### Approbations / certificats

#### Homologations générales



| Homologation                            | Norme     | Nom du certificat |
|---|-----------|-------------------|
| CB<br>DEKRA Certification B.V.          | IEC 61984 | NL-49736/A1       |
| CSA<br>DEKRA Certification B.V.         | C22.2     | 2362521           |
| KEMA/KEUR<br>DEKRA Certification B.V.   | EN 61984  | 71-102260 REV.1   |
| UL<br>Underwriters Laboratories<br>Inc. | UL 1977   | E45171            |
| UR<br>Underwriters Laboratories<br>Inc. | UL 1059   | E45172            |

### Téléchargements

#### Conformité environnementale du produit

##### Recherche de conformité

Environmental Product  
Compliance  
2091-1304/200-000



## Documentation

### Informations complémentaires

|                   |            |                   |                   |
|-------------------|------------|-------------------|-------------------|
| Technical Section | 03.04.2019 | pdf<br>2027.26 KB | <a href="#">↓</a> |
|                   |            | pdf<br>611.20 KB  | <a href="#">↓</a> |

## Données CAD/CAE

### Données CAD

2D/3D Models  
2091-1304/200-000



### Données CAE

ZUKEN Portal  
2091-1304/200-000



## PCB Design

Symbol and Footprint  
via SamacSys  
2091-1304/200-000



Symbol and Footprint  
via Ultra Librarian  
2091-1304/200-000



## 1 Produits correspondants

### 1.1 Produit complémentaire

#### 1.1.1 Connecteur mâle



##### Réf: [2091-1524/002-000](#)

Connecteur mâle pour 1 conducteur; Push-in CAGE CLAMP®; 1,5 mm²; Pas 3,5 mm; 4 pôles; Levier de déverrouillage; 1,50 mm²; gris clair

### 1.2 Accessoires en option

#### 1.2.1 Codage

##### 1.2.1.1 Codage



##### Réf: [2091-1610](#)

Support de détrompeurs pour codage; approprié au pas de 3,5 mm; orange