

Fiche technique | Référence: 2091-1302/200-000

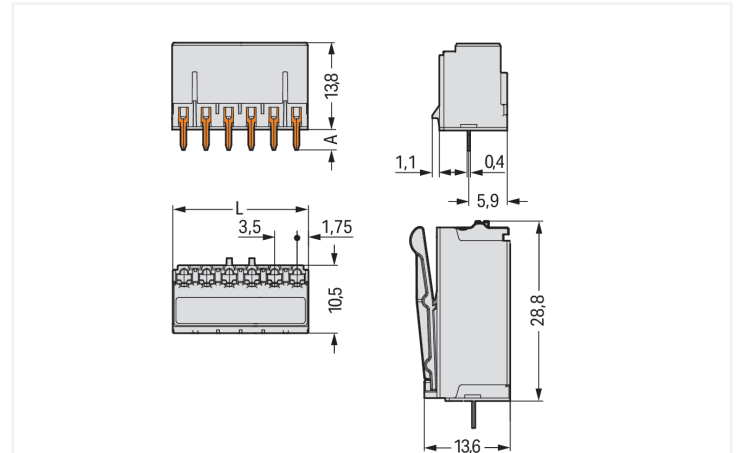
Connecteur femelle THR; Droit; Pas 3,5 mm; 2 pôles; Broche à souder 0,4 x 0,9 mm; gris clair

<https://www.wago.com/2091-1302/200-000>



Couleur: ■ gris clair

Identique à la figure

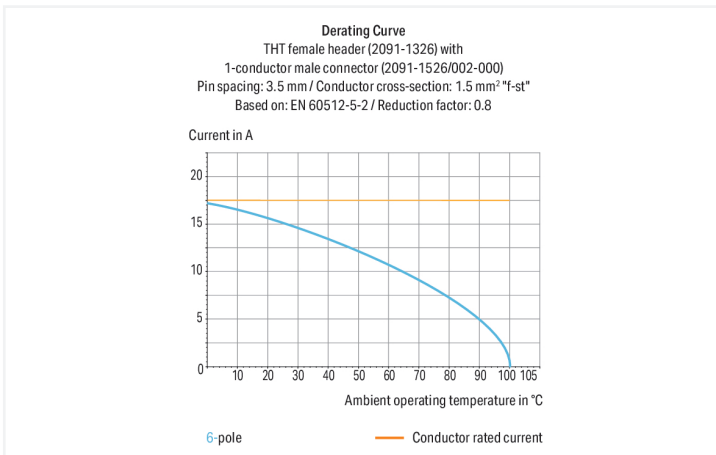


Dimensions en mm

L = nombre de pôles x pas

A = 3,6 mm Broche à souder THT

A = 2,4 mm Broche à souder THR



Connecteur femelle série 2091, gris clair

Le connecteur femelle (numéro d'article 2091-1302/200-000) permet une installation électrique sans défaut. Avec nos connecteurs pour circuits imprimés, vous obtenez un système de connexion universel qui peut être employé de manière polyvalente : en tant que connecteur pour circuits imprimés, en tant que connexion passante, en tant que connexion volante pour différents types de montage, ou en tant que connecteur de bornes sur rail enfichables. Les dimensions sont (7 x 16,2 x 11,6) mm en largeur x hauteur x profondeur. De l'Étain a été utilisé pour la surface des contacts. picoMAX® est le système de connecteurs compact au design innovant. Il peut utiliser la force de contact d'un ressort unique en acier chrome-nickel, pour le serrage du conducteur raccordé comme pour le contact du connecteur mâle. Les connecteurs pour circuits imprimés sont soudés par procédé THR.

Remarques

Remarque de sécurité 1

Le système de connecteurs **picoMAX®** est selon DIN EN 61984 un connecteur sans capacité de coupure. Conformément aux prescriptions d'utilisation, il faut éviter la connexion/déconnexion des connecteurs sous tension ou en charge. Dans la direction du flux d'énergie dans le câblage du circuit, les connecteurs doivent être appliqués de sorte que les connecteurs mâles dans l'état non enfiché, pouvant être touchés, ne soient pas sous tension.

Données électriques

Données de référence selon		IEC/EN 60664-1			Données d'approbation selon		UL 1059		
Overvoltage category		III	III	II	Use group	B	C	D	
Pollution degree		3	2	2	Tension de référence	300 V	-	300 V	
Tension de référence		160 V	160 V	320 V	Courant de référence	10 A	-	10 A	
Tension assignée de tenue aux chocs		2,5 kV	2,5 kV	2,5 kV					
Courant de référence		10 A	10 A	10 A					

Données de raccordement

Points de serrage	2	Connexion 1	
Nombre total des potentiels	2		
Nombre de types de connexion	1		
nombre des niveaux	1		
		Nombre de pôles	2

Données géométriques

Pas	3,5 mm / 0.138 inch
Largeur	7 mm / 0.276 inch
Hauteur	16,2 mm / 0.638 inch
Hauteur utile	13,8 mm / 0.543 inch
Profondeur	11,6 mm / 0.457 inch
Longueur de la broche à souder	2,4 mm
Dimensions broche à souder	0,4 x 0,9 mm
Diamètre trou métallisé (THR)	1,1 ^(+0,1) mm

Données mécaniques

codage variable	Oui
Protection contre une éventuelle torsion	Oui

Connexion

Version de contact dans le domaine des connecteurs	Connecteur femelle
Type de connexion de connecteur	pour circuit imprimé
Protection contre l'inversion	Non
Enfichage sans perte de pas	Oui
Sens d'enfichage au circuit imprimé	90 °

Contacts circuits imprimés

Contacts circuits imprimés	THR
----------------------------	-----

Données du matériau

Remarque Données du matériau	Vous trouverez ici des informations sur les spécifications de matériel
Couleur	gris clair
Groupe du matériau isolant	I
Matière isolante Boîtier principal	Fibre de verre Polyphthalamide (PPA-GF)
Classe d'inflammabilité selon UL94	V0
Matériau du contact	Alliage de cuivre
Surface du contact	Étain
Charge calorifique	0,024 MJ
Poids	1 g
MSL per J-STD 020D	1

Conditions d'environnement

Plage de températures limites	-60 ... +100 °C
Température d'utilisation	-35 ... +60 °C

Données commerciales

eCl@ss 10.0	27-44-04-02
eCl@ss 9.0	27-44-04-02
ETIM 9.0	EC002637
ETIM 8.0	EC002637
Unité d'emb. (SUE)	200 pce(s)
Type d'emballage	Carton
Pays d'origine	DE
GTIN	4050821395935
Numéro du tarif douanier	85366990990

Conformité environnementale du produit

État de conformité RoHS	Compliant, No Exemption
-------------------------	-------------------------

Approbations / certificats

Homologations générales



Homologation	Norme	Nom du certificat
CB DEKRA Certification B.V.	IEC 61984	NL-49736/A1
CSA DEKRA Certification B.V.	C22.2	2362521
KEMA/KEUR DEKRA Certification B.V.	EN 61984	71-102260 REV.1
UL Underwriters Laboratories Inc.	UL 1977	E45171
UR Underwriters Laboratories Inc.	UL 1059	E45172

Téléchargements

Conformité environnementale du produit



Recherche de conformité

Environmental Product
Compliance
2091-1302/200-000



Documentation

Informations complémentaires

Technical Section	03.04.2019	pdf 2027.26 KB	
		pdf 611.20 KB	

Données CAD/CAE

Données CAD

2D/3D Models
2091-1302/200-000



Données CAE

ZUKEN Portal
2091-1302/200-000



PCB Design

Symbol and Footprint
via SamacSys
2091-1302/200-000



Symbol and Footprint
via Ultra Librarian
2091-1302/200-000



1 Produits correspondants

1.1 Produit complémentaire

1.1.1 Connecteur mâle



Réf: [2091-1522/002-000](#)

Connecteur mâle pour 1 conducteur; Push-in CAGE CLAMP®; 1,5 mm²; Pas 3,5 mm; 2 pôles; Levier de déverrouillage; 1,50 mm²; gris clair

1.2 Accessoires en option

1.2.1 Codage

1.2.1.1 Codage



Réf: [2091-1610](#)

Support de détrompeurs pour codage; approprié au pas de 3,5 mm; orange