

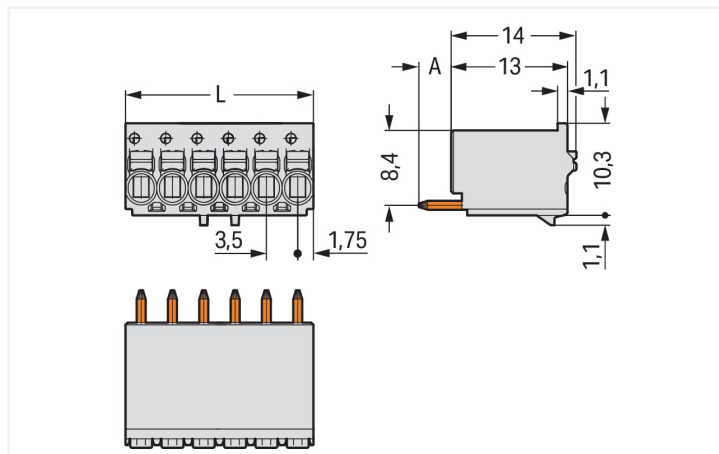
Fiche technique | Référence: 2091-1182

Connect. femelle THT p. 1 cond. ; droit; Bouton-poussoir; Push-in CAGE CLAMP®; 1,5 mm²; Pas 3,5 mm; 12 pôles; Broche à souder Ø 1 mm; 1,50 mm²; gris clair

<https://www.wago.com/2091-1182>



Couleur: ■ gris clair

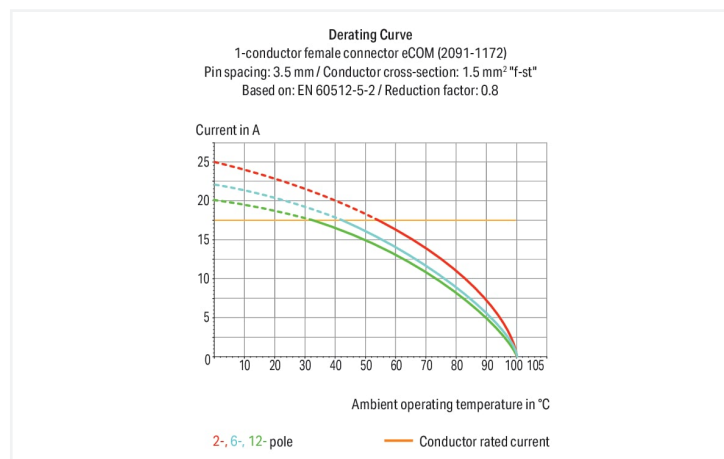


Dimensions en mm

L = nombre de pôles x pas

A = 3,6 mm Broche à souder THT

A = 2,4 mm Broche à souder THR



Connecteur femelle série 2091, gris clair

Le connecteur femelle au numéro d'article 2091-1182, offre une installation électrique sans défaut. Les connecteurs pour circuits imprimés vous proposent une flexibilité maximale pour différents types de montage. Les connecteurs pour circuits imprimés tenant la tension nominale de 160 V peuvent supporter un courant nominal allant jusqu'à 10 A. Ils peuvent donc également être utilisés pour des dispositifs à la consommation importante. Une longueur de dénudage de 8 à 9 mm est nécessaire pour la connexion du conducteur de ce connecteur femelle. Ce produit utilise la technologie Push-in CAGE CLAMP®. Push-in CAGE CLAMP® est une technologie de connexion universelle pour tous types de conducteurs avec l'avantage supplémentaire du branchement direct : Push-in. Les conducteurs monobrins ainsi que les conducteurs fins avec embout d'extrémité peuvent être branchés directement sans outil. Un prétraitement des conducteurs, par exemple par le sertissage d'embouts, n'est pas nécessaire. Les dimensions sont 42 x 14 x 11,4 mm en largeur x hauteur x profondeur. Selon le type de câble, ce connecteur femelle convient aux sections de conducteur allant de 0.2 mm² à 1.5 mm². Le boîtier gris clair en Polyphthalamide (PPA-GF) assure l'isolation, les contacts sont en cuivre électrolytique (Cu) et le crochet d'accroche est fait en un ressort en acier Chrome-Nickel (CrNi). De l'Étain a été utilisé dans la surface des contacts. Ce connecteur femelle est actionné par un bouton-poussoir. picoMAX® est un système de connecteurs compact et innovant. Il peut utiliser la force de contact d'un seul ressort en acier chrome-nickel de deux manières – tant pour le serrage du conducteur raccordé que pour le contact du connecteur mâle. Le soudage des connecteurs pour circuits imprimés s'effectue par procédé THT. Le câble est inséré à un angle de 90 ° par rapport à la surface.

Remarques

Remarque de sécurité 1

Le système de connecteurs **picoMAX**® est selon DIN EN 61984 un connecteur sans capacité de coupure. Conformément aux prescriptions d'utilisation, il faut éviter la connexion/déconnexion des connecteurs sous tension ou en charge. Dans la direction du flux d'énergie dans le câblage du circuit, les connecteurs doivent être appliqués de sorte que les connecteurs mâles dans l'état non enfiché, pouvant être touchés, ne soient pas sous tension.

Remarque de sécurité 2

The use of ferrules is recommended for applications with higher requirements.

Effective cable securing must be used to prevent undue force on the clamping unit.

Données électriques

Données de référence selon	IEC/EN 60664-1			Données d'approbation selon	UL 1059		
	III	III	II		B	C	D
Overvoltage category	III	III	II	Use group	B	C	D
Pollution degree	3	2	2	Tension de référence	300 V	-	300 V
Tension de référence	160 V	160 V	320 V	Courant de référence	10 A	-	10 A
Tension assignée de tenue aux chocs	2,5 kV	2,5 kV	2,5 kV				
Courant de référence	10 A	10 A	10 A				

Données de raccordement

Points de serrage	12	Connexion 1	
Nombre total des potentiels	12	Technique de connexion	Push-in CAGE CLAMP®
Nombre de types de connexion	1	Type d'actionnement	Bouton-poussoir
nombre des niveaux	1	Sens d'actionnement 1	Manipulation dans le même axe que le conducteur
		Conducteur rigide	0,2 ... 1,5 mm ² / 24 ... 14 AWG
		Conducteur souple	0,2 ... 1,5 mm ² / 24 ... 14 AWG
		Conducteurs souples ; avec embout d'extrémité isolé	0,25 ... 0,75 mm ²
		Conducteurs souples ; avec embout d'extrémité sans isolation plastique	0,25 ... 1,5 mm ²
		Longueur de dénudage	8 ... 9 mm / 0.31 ... 0.35 inch
		Axe du conducteur au circuit imprimé	90 °
		Nombre de pôles	12

Données géométriques

Pas	3,5 mm / 0.138 inch
Largeur	42 mm / 1.654 inch
Hauteur	14 mm / 0.551 inch
Profondeur	11,4 mm / 0.449 inch
Longueur de la broche à souder	3,6 mm
Diamètre broche à souder	1 mm
Diamètre de perçage avec tolérance	1,2 (+0,1) mm

Données mécaniques

codage variable	Non
Protection contre une éventuelle torsion	Oui

Connexion

Version de contact dans le domaine des connecteurs	Connecteur femelle
Type de connexion de connecteur	pour circuit imprimé
Protection contre l'inversion	Non
Enfichage sans perte de pas	Oui
Sens d'enfichage au circuit imprimé	90 °

Contacts circuits imprimés

Contacts circuits imprimés	THT
----------------------------	-----

Données du matériau

Remarque Données du matériau	Vous trouverez ici des informations sur les spécifications de matériel
Couleur	gris clair
Groupe du matériau isolant	I
Matière isolante Boîtier principal	Fibre de verre Polyphthalamide (PPA-GF)
Classe d'inflammabilité selon UL94	V0
Matériau des ressorts de serrage	Ressort en acier Chrome-Nickel (CrNi)
Matériau du contact	Cuivre électrolytique (E _{Cu})
Surface du contact	Étain
Charge calorifique	0,018 MJ
Poids	6,6 g

Conditions d'environnement

Plage de températures limites	-60 ... +100 °C
Température d'utilisation	-35 ... +60 °C

Données commerciales

Product Group	26 (picoMAX)
eCl@ss 10.0	27-44-04-02
eCl@ss 9.0	27-44-04-02
ETIM 9.0	EC002637
ETIM 8.0	EC002637
Unité d'emb. (SUE)	100 pce(s)
Type d'emballage	Carton
Pays d'origine	DE
GTIN	4050821162476
Numéro du tarif douanier	85366990990

Conformité environnementale du produit

État de conformité RoHS

Compliant, No Exemption

Approbations / certificats

Homologations générales



Homologation	Norme	Nom du certificat
CB DEKRA Certification B.V.	IEC 61984	NL-49736/A1
CSA DEKRA Certification B.V.	C22.2	2362521
CSA DEKRA Certification B.V.	C22.2 No. 158	2362521
KEMA/KEUR DEKRA Certification B.V.	EN 61984	71-102260 REV.1
UR Underwriters Laboratories Inc.	UL 1059	E45172

Téléchargements

Conformité environnementale du produit

Recherche de conformité

 Environmental Product
Compliance 2091-1182
 [↓](#)

Documentation

Informations complémentaires

Technical Section	03.04.2019	pdf 2027.26 KB	↓
-------------------	------------	-------------------	-------------------

Données CAD/CAE

Données CAD

2D/3D Models 2091-1182	↓
---------------------------	-------------------

Données CAE

ZUKEN Portal 2091-1182	↓
---------------------------	-------------------

PCB Design

Symbol and Footprint via SamacSys 2091-1182	↓
---	-------------------

Symbol and Footprint via Ultra Librarian 2091-1182	↓
--	-------------------

1 Produits correspondants

1.1 Accessoires en option

1.1.2 Outil

1.1.2.1 Outil de manipulation



Réf: 210-719

Outil de manipulation; Lame 2,5 x 0,4 mm; avec tige partiellement isolée

1.1.3 Tester et mesurer

1.1.3.1 Accessoire de test



Réf: 735-500

pointe de test WAGO; Ø 1 mm; 30 V AC / 60 V DC; CAT0; 1 A; 6 mm non isolé; pointe de test à souder jusqu'à 0,5 mm²

Indications de manipulation

Raccorder le conducteur



Connexion du conducteur – la connexion de conducteurs souples ou la déconnexion de conducteurs se fait par action sur le poussoir.

De plus, les conducteurs rigides et les conducteurs souples munis d'embout d'extrémité peuvent être insérés directement.

Repérage



Repérage des pôles par impression directe latérale

Repérage des pôles par impression directe.

Tester



Test avec broche de test Ø 1 mm par contact direct.

Sous réserve de modifications. Veuillez tenir compte de la documentation du produit !

Vous trouvez les adresses actuelles sur: www.wago.com
